



INSTRUKCJA INSTALACJI

STACJA BRAMOWA SERII VTO2000A



Istotne wskazówki i uwagi

Przed rozpoczęciem użytkowania urządzenia przeczytać poniższe wskazówki, uwagi i zastrzeżenia, aby uniknąć uszkodzeń i zranień.

Wskazówki:

- Nie narażać urządzenia na oddziaływanie pyłu lub pary, ponieważ może to spowodować pożar lub porażenie elektryczne.
- Nie narażać urządzenia na oddziaływanie wysokiej temperatury lub bezpośrednio oddziaływanie światła słonecznego. Wysoka temperatura urządzenia może spowodować jego pożar.
- Nie narażać urządzenia na oddziaływanie wilgoci, ponieważ może to spowodować pożar.
- Urządzenie należy zainstalować na solidnej, stabilnej i płaskiej powierzchni, aby zapewnić bezpieczeństwo w przypadku obciążenia lub wstrząsów i uniknąć wyłączenia lub upadku urządzenia.
- Nie umieszczać urządzeń na dywanie lub innych podobnych miękkich powierzchniach.
- Nie zasłaniać wentylatorów urządzenia i nie utrudniać swobodnego przepływu powietrza wokół urządzenia, ponieważ może to spowodować przegrzanie i pożar urządzenia.
- Nie umieszczać przedmiotów na urządzeniu.
- Nie demontować i nie doprowadzać do utraty integralności urządzenia.

Uwagi:

- Używać baterii/akumulatorów zgodnie z zasadami, aby uniknąć pożaru, eksplozji i innych niebezpieczeństw.
- Używać zamienników baterii/akumulatorów tego samego typu.
- Nie używać zasilaczy/przewodów zasilających innych niż zalecane oraz używać ich zgodnie z zasadami. Nie przestrzeganie zasad grozi pożarem lub porażeniem elektrycznym.

Zastrzeżenia

- Niniejsza instrukcja ma charakter wyłącznie informacyjny.
- Producent zastrzega sobie możliwość zmian bez wcześniejszego uprzedzenia.
- Znaki towarowe są własnością ich właścicieli.
- W celu uzyskania dodatkowych informacji odwiedzić stronę internetową producenta.

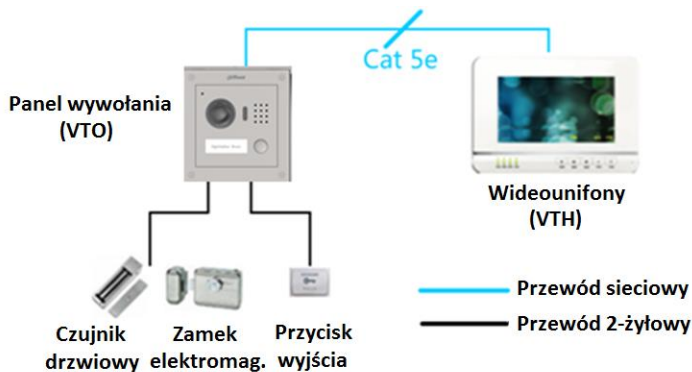
Zawartość

Zawartość	3
1. System.....	4
1.1 System 1-użytkownikowy	4
1.2 System wieloużytkownikowy	4
1.3 System grupowy.....	5
2. Instalacja panelu wywołania (VTO).....	6
2.1 Elementy montażowe	6
2.2 Panel wywołania serii VTO2000A	6
2.3 Zamek elektromagnetyczny.....	8
3. Rozwiązywanie problemów.....	10
3.1 Wymagania dot. zasilania.....	10
3.2 Załączanie/Wyłączanie.....	10
3.3 Problemy sieciowe	10
4. Obsługa	11
4.1 Konfiguracja przez przeglądarkę (WEB).....	11
4.2 Wywoływanie grupowe	13
5. Częste pytania	15

1. System

1.1 System 1-użytkownikowy

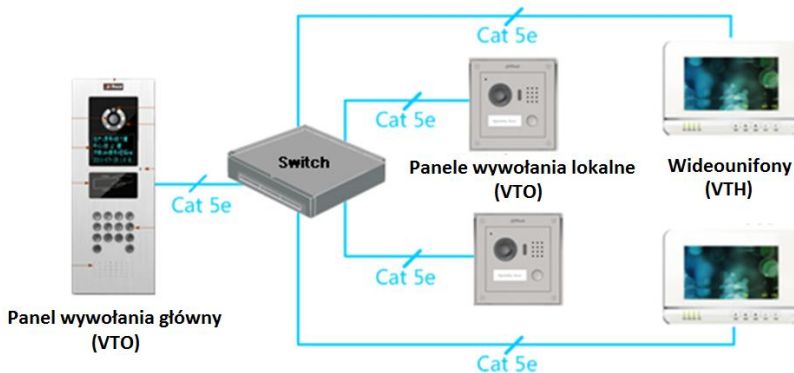
Panel wywołania (VTO) pozwala na wywołanie jednego wideounifonu (VTH).
Przykład na rysunku 1-1.



Rysunek 1-1

1.2 System wieloużytkownikowy

Główny panel wywołania (VTO) (np. przy wejściu do budynku) pozwala na wywołanie dowolnego wideounifonu (VTH) w systemie. Lokalny panel wywołania pozwala na wywołanie powiązanej z nim wideounifonu. Przykład na rysunku 1-2.



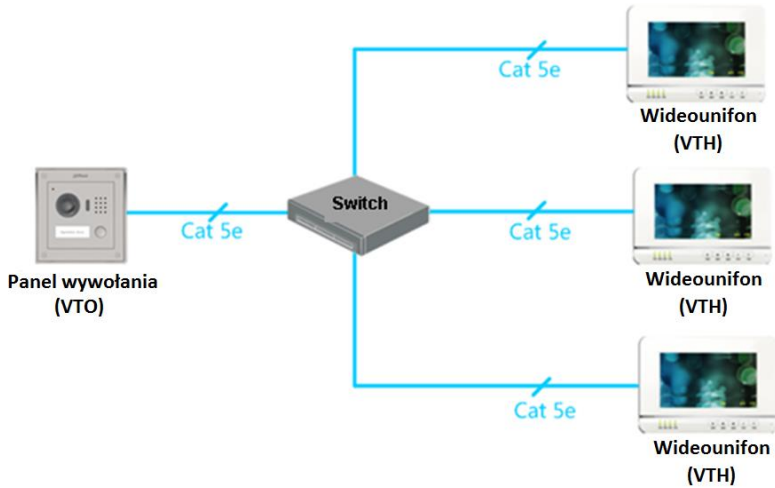
Rysunek 1-2

1.3 System grupowy

Panel wywołania (VTO) pozwala na wywołanie wielu wideounifonów (VTH) jednocześnie. Odbiór wywołania jest możliwy na dowolnym z wideounifonów grupy. Przykład na rysunku 1-3.

Wskazówka:

Grupa zawiera 1 wideounifon główny i do 3 wideounifonów dodatkowych. Przykład na rysunku 1-3.



Rysunek 1-3

2. Instalacja panelu wywołania (VTO)

2.1 Elementy montażowe

Przed instalacją panelu wywołania (VTO) należy zweryfikować zawartość opakowania z elementami montażowymi zgodnie z poniższą listą.




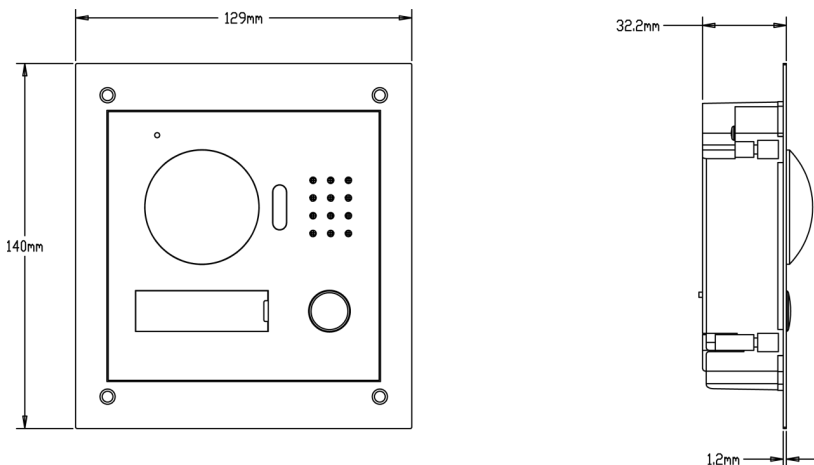
Element	Rysunek	Liczba
Wkręt stożkowy, krzyżowy, ocynkowany M3×8		4
Wkręt stożkowy, krzyżowy, ocynkowany ST3×18		4
Kolek rozporowy $\varnothing 6 \times 30$ mm		4

Tabela 2-1

2.2 Panel wywołania serii VTO2000A

2.2.1 Wymiary

Przed instalacją urządzenia należy sprawdzić jego wymiary i dobrać odpowiedni sposób instalacji. Przykład na rysunku 2-1.

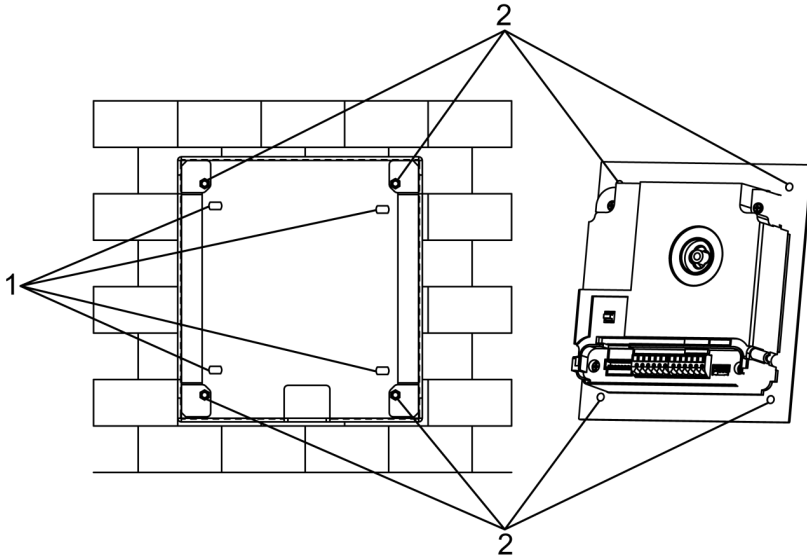


Rysunek 2-1

2.2.2 Montaż

- Natynkowy

1. Przyłożyć metalowy uchwyt do ściany. W punktach 1 zastosować wkręty ST3×18 w celu przymocowania metalowego uchwyту do ściany.
2. Wprowadzić panel w metalowy uchwyt. W punktach 2 zastosować wkręty M3×8 w celu przymocowania panelu do uchwyту. Przykład na rysunku 2-2.



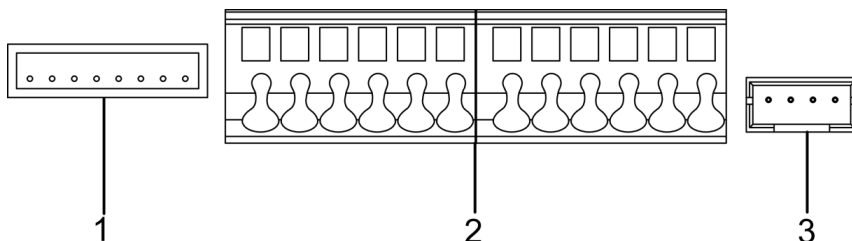
Rysunek 2-2

- Podtynkowy

1. Wprowadzić metalowy uchwyt w szczelinę ściany.
2. Wprowadzić panel w metalowy uchwyt. W punktach 2 zastosować wkręty M3×8 w celu przymocowania panelu do uchwyту.

2.2.3 Wyprowadzenia

Przykład na rysunku 2-3.



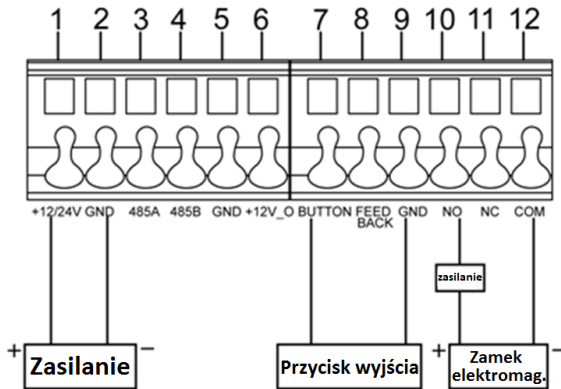
Rysunek 2-3

Nr	Złącze	Opis
1	Sieciowe	Złącze przeznaczone do podłączenia przewodu sieciowego za pośrednictwem przejściówki na złącze RJ-45.
2	Główne	Złącze przeznaczone do podłączenia zasilania, zamka elektromagnetycznego, przycisku wyjściowego i czujnika drzwiowego.
3	Zarezerwowane	Złącze zarezerwowane na potrzeby przyszłych funkcji.

2.3 Zamek elektromagnetyczny

2.3.1 Zamek elektromagnetyczny zwykły (NC)

W celu podłączenia panelu wywołania (VTO) do zamka elektromagnetycznego zwykłego (NC – normalnie zamknięty), biegun dodatni zamka elektromagnetycznego podłączyć do wyprowadzenia NC (złącze 11) panelu wywołania (VTO), a biegun ujemny zamka elektromagnetycznego podłączyć do wyprowadzenia COM (złącze 12) panelu wywołania. W celu podłączenia panelu wywołania (VTO) do przycisku wyjścia, jedno z wyprowadzeń przycisku wyjścia podłączyć do wyprowadzenia BUTTON (złącze 7) panelu wywołania (VTO). Drugie wyprowadzenie przycisku wyjścia podłączyć do wyprowadzenia GND (złącze 9) panelu wywołania (VTO). Przykład na rysunku 2-4.

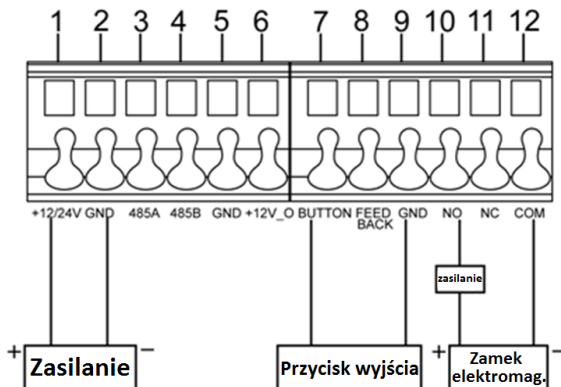


Rysunek 2-4

2.3.2 Zamek elektromagnetyczny rewersyjny (NO)

W celu podłączenia panelu wywołania (VTO) do zamka elektromagnetycznego rewersyjnego (NO – normalnie otwarty), biegun dodatni zamka elektromagnetycznego należy podłączyć do wyprowadzenia NO (złącze 10) panelu wywołania (VTO), a biegun ujemny zamka elektromagnetycznego podłączyć do wyprowadzenia COM (złącze 12) panelu wywołania.

W celu podłączenia panelu wywołania do czujnika drzwiowego jedno z wyprowadzeń czujnika drzwiowego podłączyć do wyprowadzenia FEEDBACK (złącze 8) panelu wywołania (VTO), a drugie wyprowadzenie czujnika drzwiowego podłączyć do wyprowadzenia GND (złącze 9) panelu wywołania (VTO). Przykład na rysunku 2-5.



Rysunek 2-5

3. Rozwiązywanie problemów

Uwagi:

- Przed przystąpieniem do rozwiązywania problemów należy zapoznać się z zasadami instalacji, konfiguracji i obsługi urządzenia.
- Przed przystąpieniem do rozwiązywania problemów sprawdzić okablowanie.
- Jeśli weryfikacja okablowania przeszła pomyślnie, podłączyć zasilanie.
- Po rozwiązaniu problemu uporządkować stanowisko pracy.

3.1 Wymagania dot. zasilania

Po zakończeniu instalacji, przed podłączeniem zasilania sprawdzić poprawność zasilania, a następnie podłączyć je.

3.2 Załączanie/Wyłączanie

Podłączyć panel wywołania (VTO) do zasilania w celu jego uruchomienia. Po około 60 sekundach od podłączenia zasilania urządzenie zakończy proces uruchomienia. Kontrolka świetlna pozostanie w kolorze białym.

3.3 Problemy sieciowe

W pierwszej kolejności sprawdzić czy kabel sieciowy jest podłączony.

W polu adresowym przeglądarki Internet Explorer wprowadzić adres IP panelu wywołania (VTO). Możliwość zalogowania się do panelu wywołania przez przeglądarkę oznacza, że połączenie sieciowe działa poprawnie. Przykład na rysunku 3-1.

Wskazówka:

Domyślny adres IP panelu wywołania (VTO) to 192.168.1.110. Domyślna nazwa użytkownika to admin. Domyślne hasło użytkownika to admin. Zaleca się zmianę hasła po pierwszym zalogowaniu.

4. Obsługa

4.1 Konfiguracja przez przeglądarkę (WEB)

W przypadku pierwszego użycia panelu wywołania (VTO), wykonać poniższe czynności konfiguracyjne.

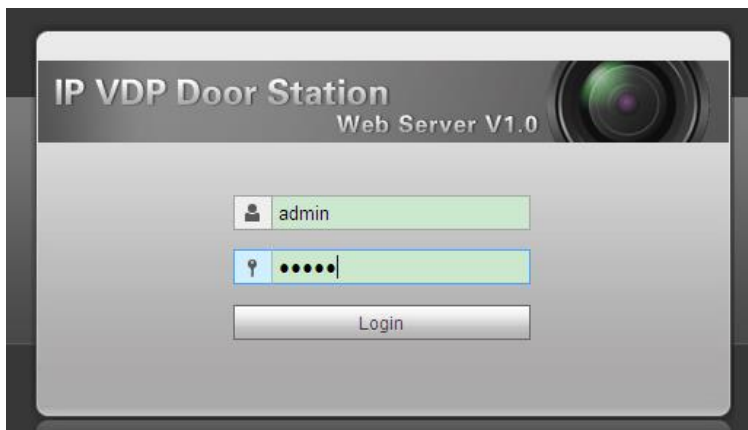
Logowanie przez przeglądarkę

Przed przystąpieniem do konfiguracji sprawdzić poprawność połączenia komputera z panelem wywołania (VTO). Następnie wykonać poniższe czynności, aby załogować się do wideounifonu (VTO) przez przeglądarkę.

1. W przeglądarce Internet Explorer wprowadzić adres IP panelu wywołania (VTO) i nacisnąć Enter. Przykład na rysunku 4-1.
2. Wprowadzić nazwę i hasło (Username / Password) użytkownika.
3. Nacisnąć Login.

Wskazówka:

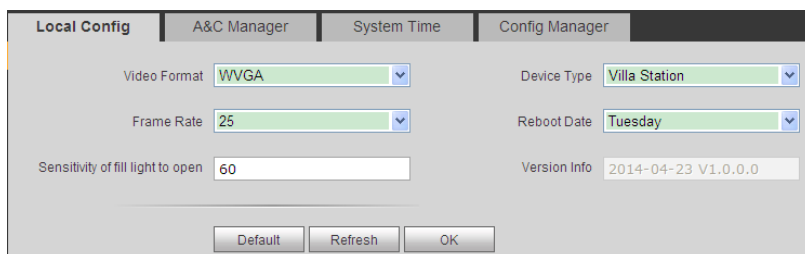
Domyślny adres IP panelu wywołania (VTO) to 192.168.1.110. Domyślna nazwa użytkownika (Username) to admin. Domyślne hasło (Password) to admin. Zaleca się zmianę hasła po załogowaniu.



Rysunek 4-1

Konfiguracja

1. W oknie konfiguracji przez przeglądarkę wybrać pozycję "System Config" -> „Local Config” i w opcji „Video Format” wybrać WVGA. Przykład na rysunku 4-2.



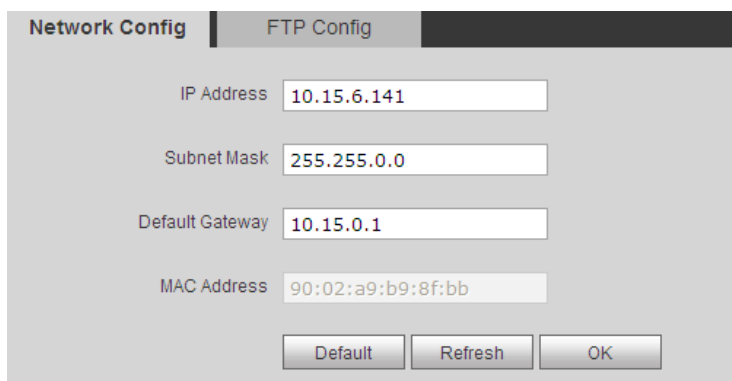
The screenshot shows the 'Local Config' window with the following settings:

Parameter	Value
Video Format	WVGA
Frame Rate	25
Sensitivity of fill light to open	60
Device Type	Villa Station
Reboot Date	Tuesday
Version Info	2014-04-23 V1.0.0.0

Buttons: Default, Refresh, OK

Rysunek 4-2

2. Na zakładce "System Time" nacisnąć „Sync PC”, aby zsynchronizować czas panelu wywołania (VTO) z czasem komputera.
3. Wybrać pozycję "System Config" -> „Network Config”, ustawić adres IP, maskę podsięci i bramę domyślną. Przykład na rysunku 4-3.



The screenshot shows the 'Network Config' window with the following settings:

Parameter	Value
IP Address	10.15.6.141
Subnet Mask	255.255.0.0
Default Gateway	10.15.0.1
MAC Address	90:02:a9:b9:8f:bb

Buttons: Default, Refresh, OK

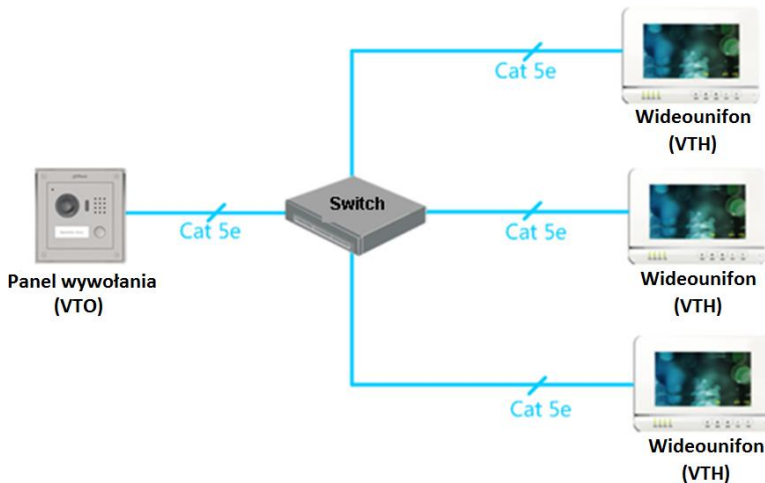
Rysunek 4-3

4.2 Wywoływanie grupowe

Naciśnięcie przycisku wywołania na panelu wywołania (VTO) powoduje wywołanie wszystkich wideounifonów (VTH) w grupie. Z poziomu dowolnego wideounifonu w grupie możliwe jest odebranie/odrzućenie wywołania oraz zwolnienie zamka elektromagnetycznego.


Wskazówka:

Grupa zawiera 1 wideounifon główny i do 3 wideounifonów dodatkowych. Przykład na rysunku 4-4.



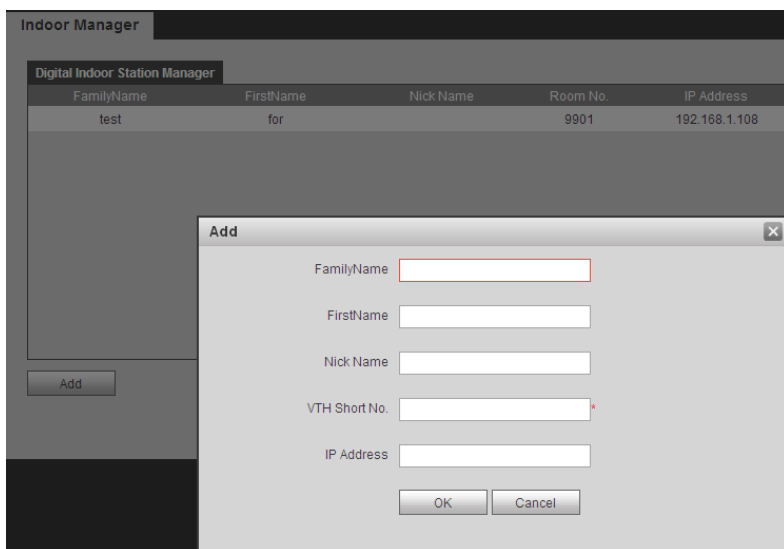
Rysunek 4-4

Konfiguracja panelu wywołania (VTO)

1. W oknie konfiguracji urządzenia przez przeglądarkę wybrać pozycję „System Config” -> „Indoor Station Manager”, w celu wywołania okna „Indoor Station Manager”.
2. W oknie „Indoor Station Manager” nacisnąć  w celu usunięcia domyślnego wideounifonu (VTH).
3. Nacisnąć „Add”, wprowadzić numer wideounifonu (VTH), adres IP (opcjonalnie) w celu dodania wideounifonu (VTH). Przykład na rysunku 4-5.

Wskazówka:

W oknie „Indoor Station Manager” wystarczy dodać jeden główny wideounifon (VTH). Dodawanie wideounifonów dodatkowych (VTH) nie jest wymagane.

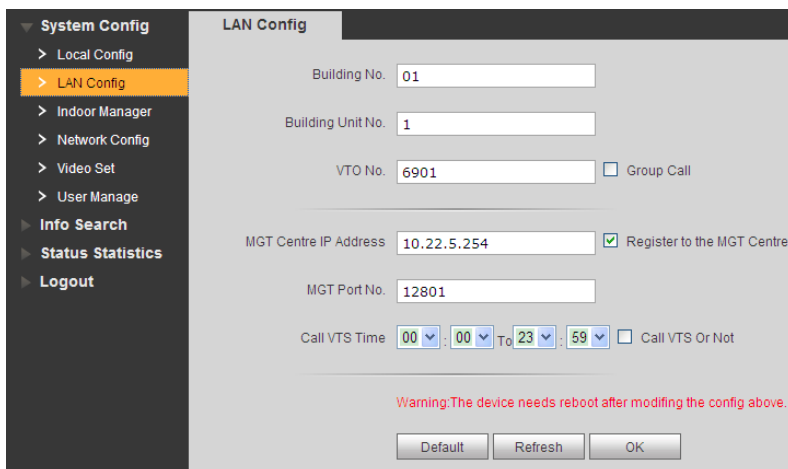


Rysunek 4-5

Wskazówka:

Konfiguracja jest wymagana w przypadku parametrów oznaczonych*.

4. W oknie „LAN Config” zaznaczyć pozycję „Group Call” i nacisnąć „OK”. Przykład na rysunku 4-6.
5. Po zakończeniu konfiguracji wybrać pozycję “Logout” w celu zrestartowania panelu wywołania (VTO).



Rysunek 4-6

5. Częste pytania

Problem	Rozwiązanie
Urządzenie nie uruchamia się.	<ul style="list-style-type: none"> • Sprawdzić czy panel wywołania (VTO) jest podłączony do zasilania (10 ~ 15 V). • Jeśli wideounifon (VTH) jest zasilany za pomocą 2-pinowej zielonej wtyczki, sprawdzić czy poziom napięcia zasilania jest właściwy (10 ~ 15 V). • Jeśli wideounifon (VTH) jest zasilany przez przełącznik sieciowy (switch), sprawdzić czy jest on włączony oraz sprawdzić poprawność połączeń kablowych. Poprawny poziom napięć zasilania z przełącznika sieciowego to 22 ~ 26 V.
Panel wywołania (VTO) nie może wywołać wideounifonu (VTH).	<ul style="list-style-type: none"> • Sprawdzić czy wideounifon (VTH) został zarejestrowany w panelu wywołania (VTO).
Niski poziom dźwięku.	<ul style="list-style-type: none"> • Wyregulować głośność panelu wywołania (VTO) i wideounifonu (VTH) stosownie do warunków otoczenia.
Brak obrazu lub słaba jakość obrazu na wideounifonie.	<ul style="list-style-type: none"> • W oknie konfiguracji przez przeglądarkę przełączyć format wideo na WVGA. • Unikać wystawiania panelu wywołania (VTO) na bezpośrednie oddziaływanie światła słonecznego.
Brak możliwości sterowania zamkiem elektromagnetycznym.	<ul style="list-style-type: none"> • Sprawdzić sprawność modułu kontroli dostępu panelu wywołania (VTO). • Sprawdzić sprawność zamka elektromagnetycznego (poprawność podłączenia przewodów, poziom napięć).
Alarm czujnika zamka elektromagnetycznego.	<ul style="list-style-type: none"> • Sprawdzić czy drzwi nie są zablokowane.



DAHUA TECHNOLOGY...
...MAKE YOUR LIFE SAFER

Instrukcja instalacji - VTO2000A, Ver. 1.0.0

www.dahuasecurity.com/pl



Dahua Technology Poland Sp. z o.o.

ul. Salsy 2, 02-823 Warszawa

Dział Techniczny: wsparcie.pl@global.dahuatech.com

www.dahuasecurity.com/pl

© Dahua Technology, All rights reserved