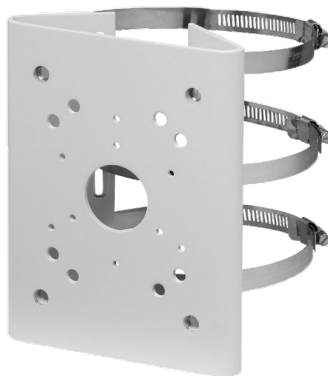


PFA150

Adapter słupowy



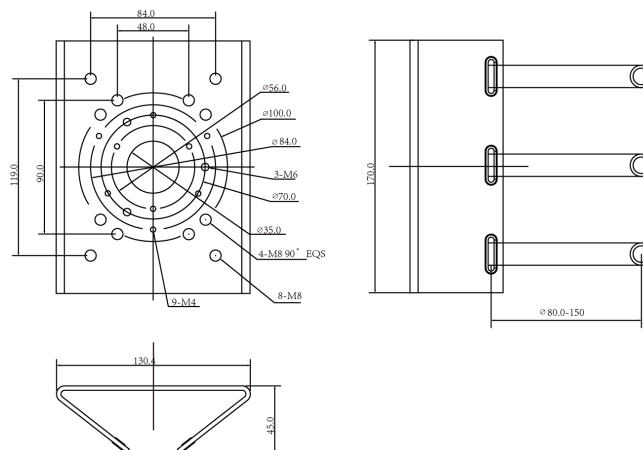
Opis produktu

- Materiał: aluminium
- Adapter słupowy
- Ciekawe i estetyczne wzornictwo

Specyfikacja techniczna

| | |
|---------------------------|---|
| Materiał | SECC |
| Wymiary | 130,4 x 170 x 45 mm (5.13"x6.69"x1.77") |
| Zakres średnic | φ80~150 mm (φ3.15"~5.91") |
| Gwint | Brak |
| Temperatura pracy | -40°C ~+60°C (-40°F~+140°F) |
| Wilgotność | 0~90% RH |
| Udźwig | 10 kg (22,05 lb) |
| Waga | 1,1 kg (2,43 lb) |
| Kompatybilność z modelami | Według selektora akcesoriów |

Wymiary (mm)



Montaż

