

HAC-HFW1800TH-I8-0360B

Kamera tubowa HDCVI 4K IR



Opis produktu

Odkryj wideo, w jakości 4K, używając istniejącej infrastruktury. Kamery 4K HDCVI integrują w sobie bardzo wydajny procesor obrazowy oraz nowoczesny przetwornik dostarczając tym samym niezrównaną ilość szczegółów. Bezproblemowa modernizacja istniejących instalacji, doskonały stosunek jakości do ceny. Idealny wybór do średnich i dużych inwestycji.

Funkcje

Jeden przewód - cztery sygnały

Technologia HDCVI pozwala na transmisję aż 4 sygnałów za pośrednictwem jednego przewodu koncentrycznego w tym samym czasie (obraz, dźwięk, strumień danych i zasilanie). Komunikacja w obie strony pozwala na komunikację kamery z rejestratorem (np. wyzwalanie alarmu). Zasilanie przez kabel koncentryczny PoC (Power of Coaxial) jeszcze bardziej upraszcza proces instalacji.

* Wejście audio dostępne jest w wybranych modelach

Transmisja na długich dystansach

Technologia HDCVI gwarantuje transmisję na długich dystansach bez opóźnień i straty jakości. Obraz w jakości Full HD na dystansie 700 m – kablem koncentrycznym lub 300 m kablem UTP.*

* Wyniki realne potwierdzone w testach Dahua

Łatwe użycie

HDCVI z technologią analogową łączy prosta budowa struktury systemu. Możliwe jest łatwe zastąpienie istniejących urządzeń, pozostawiając istniejące okablowanie. Instalacja Plug & Play bez potrzeby konfiguracji sieci.

Wiele standardów wizji

Kamera obsługuje jednocześnie standardy wideo: HDCVI i CVBS za pomocą złącza BNC. Ta cecha sprawia, że kamera jest kompatybilna z większością systemów istniejących u użytkowników końcowych, w tym matrycą analogową lub monitorem.

Ochrona

Solidna budowa kamery, odporna jest na wpływ wody i pyłu IP67, dzięki czemu nadaje się do zastosowań wewnętrznych i zewnętrznych. Tolerancja napięcia wejściowego to $\pm 30\%$, pozwalająca na stosowanie kamer w warunkach niestabilnego zasilania. Dodatkowo, kamera posiada zabezpieczenie do 4 kV.

Cechy

- 4K, w czasie rzeczywistym
- CVI / CVBS / AHD / TVI
- Obiektyw 3,6 mm
- Zasięg IR 80 m, Smart IR
- IP67, DC12V $\pm 30\%$

Inteligentny IR

Inteligentny IR zapewnia równomierne doświetlenie sceny w trybie pracy cz/b przy trudnych warunkach oświetleniowych. Unikalny algorytm dostosowuje moc promieniowania diod w zależności od odległości obiektu zapobiegając prześwietleniu sceny.

Wyświetlanie obrazu 4K w czasie rzeczywistym

W połączeniu z XVR'ami 4K Real-time, kamera może przysyłać strumień wideo 4K w czasie rzeczywistym z wyraźnymi szczegółami, bez opóźnień i rozmazań.

Specyfikacja techniczna

Kamera

Przetwornik	1/2,7" CMOS
Rozdzielczość	3840×2160, 4K
System skanowania	Progresywny
Migawka	1/25 ~ 1/100000 s
Światłoczułość	0,03 lx / F2.0, 30 IRE, 0 lx IR wł.
Stosunek szumu do sygnału	Więcej niż 65 dB
Dystans IR	80 m
Kontrola IR	Automatyczna / ręczna
Ilość diod IR	2

Obiektyw

Typ obiektywu	Stały
Typ montażu	M12
Ogniskowa	3,6 mm
Światłosiła	F2.0
Kąt widzenia	87° x 47°
Kontrola ostrości	Stała
Tryb makro	1,9 m

PTZ

Pan / pochylenie / obrót	Pan: 0° ~ 360° Pochylenie: 0° ~ 90° Obrót: 0° ~ 360°
--------------------------	--

Wideo

Rozdzielczość	4K (3840×2160); 5 Mpx (2592×1944); 4 Mpx (2560×1440); 960H (960×576 / 960×480)
Ilość klatek	CVI: 4K@25/30kl./s; 4K@15kl./s; 5 Mpx @20kl./s; 4 Mpx@25kl./s/30kl./s AHD: 4K@15kl./s TVI: 4K@15kl./s CVBS: 960H
Wyjścia wideo	BNC
Dzień / noc	Auto (ICR mechaniczny) / ręcznie
Tryb BLC	BLC / HLC / WDR
WDR	DWDR
Kontrola wzmocnienia	AGC
Redukcja szumów	2D
Balans bieli	Automatycznie / ręcznie
Smart IR	Automatycznie / ręcznie

Certyfikaty

Certyfikaty	CE (EN55032, EN55024, EN50130-4, EN60950-1) FCC (CFR 47 FCC Part 15 subpart B, ANSI C63.4-2014) UL (UL60950-1+CAN/CSA C22.2 No.60950-1)
-------------	---

Zasilanie

Zasilanie	12V ±30% DC
Pobór prądu	Max 6 W (12V DC, IR wł.)

Warunki pracy

Warunki pracy	-40°C ~ +60°C / mniej niż 95% RH
Przechowywanie	-40°C ~ +60°C / mniej niż 95% RH
Ochrona / odporność	IP67

Budowa

Obudowa	Metal / plastik
Wymiary	240,7 × 90,7 × 90,4 mm
Waga netto	0,42 kg
Waga w opakowaniu	0,62 kg

Odległość DORI

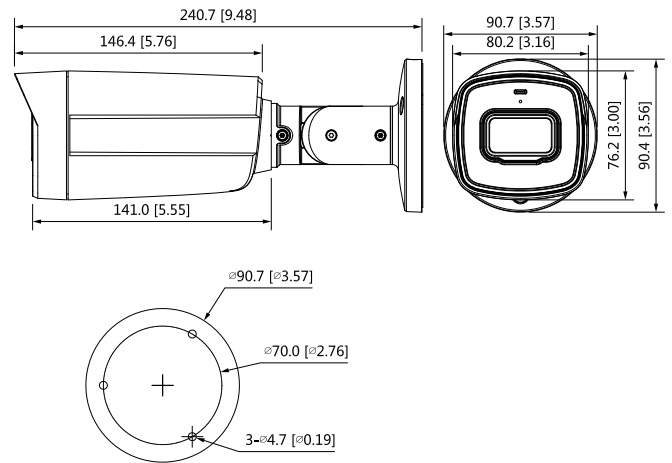
Uwaga: Kryteria dozoru DORI odnoszą się do wykrywania, obserwacji, rozpoznawania i identyfikacji, które zostały opisane w normie EN-62676-4. Określają zdolność kamery do rozróżniania osób, a także obiektów znajdujących się w obszarze chronionym.

	DYSTANS DORI
Detekcja	106,7 m
Obserwacja	42,7 m
Rozpoznawanie	21,3 m
Identyfikacja	10,7 m

Dodatkowe informacje

TYP	NUMER CZĘŚCI	OPIS
Akcesoria	PFA12A	Puszka plastikowa
	PFA130-E + PFA151	Puszka wodoodporna + adapter narożny
	PFA130-E + PFA152-E	Puszka wodoodporna + adapter słupowy
	PFA130-E	Puszka wodoodporna
	PFM800-4K	Konwerter
	PFM800B-4K	Konwerter
	PFM320D Series	12V 2A zasilacz
	PFM321D Series	12V 1A zasilacz
	PFM320D-015	DC12V 1,5A zasilacz

Wymiary (mm)



Akcesoria (opcjonalne)



Montaż ścienny	Montaż ścienny
PFA12A	PFA130-E
Montaż narożny	Montaż słupowy
PFA130-E + PFA151	PFA130-E + PFA152-E