

# HAC-HFW2501T-I8-A-0360B

Kamera tubowa HDCVI 5 Mpx IR Starlight



## Opis produktu

Odkryj wideo, w jakości 5 Mpx, używając istniejącej infrastruktury. Kamery 5Mpx HDCVI integrują w sobie bardzo wydajny procesor obrazowy oraz nowoczesny przetwornik dostarczając tym samym niezrównaną ilość szczegółów. Bezproblemowa modernizacja istniejących instalacji, doskonały stosunek jakości do ceny.

## Funkcje

### Jeden przewód - cztery sygnały

Technologia HDCVI pozwala na transmisję aż 4 sygnałów za pośrednictwem jednego przewodu koncentrycznego w tym samym czasie (obraz, dźwięk, strumień danych i zasilanie). Komunikacja w obie strony pozwala na komunikację kamery z rejestratorem (np. wyzwalanie alarmu). Zasilanie przez kabel koncentryczny PoC (Power of Coaxial) jeszcze bardziej upraszcza proces instalacji.

\* Wejście audio dostępne jest w wybranych modelach

### Transmisja na długich dystansach

Technologia HDCVI gwarantuje transmisję na długich dystansach bez opóźnień i straty jakości. Obraz w jakości Full HD na dystansie 700 m – kablem koncentrycznym lub 300 m kablem UTP.\*

\* Wyniki realne potwierdzone w testach Dahua

### Łatwe użycie

HDCVI z technologią analogową, łączy prostą budowę struktury systemu, czyniąc ją najlepszym wyborem dla zapewnienia ochrony. Możliwe jest bezproblemowe zastąpienie tradycyjnego systemu, bez konieczności zmiany istniejącego okablowania. Wtyczka Plug & Play pozwala na bezproblemowy nadzór wideo w trybie Full HD bez potrzeby konfiguracji sieci.

### Wiele standardów wizji

Kamera obsługuje jednocześnie standardy wideo: HDCVI i CVBS za pomocą złącza BNC. Ta cecha sprawia, że kamera jest kompatybilna z większością systemów istniejących u użytkowników końcowych, w tym matrycą analogową lub monitorem.

### Ochrona

Solidna budowa kamery, odporna jest na wpływ wody i pyłu IP67, dzięki czemu nadaje się do zastosowań wewnętrznych i zewnętrznych. Tolerancja napięcia wejściowego to  $\pm 30\%$ , pozwalająca na stosowanie kamer w warunkach niestabilnego zasilania. Dodatkowo, kamera posiada zabezpieczenie do 4 kV.

## Cechy

- Starlight, WDR 120 dB, 3DNR
- 5 Mpx @ 20 kl./s
- HD/SD
- Obiektyw 3,6 mm
- Zasięg IR 80m, Smart IR
- IP67, DC12V  $\pm 30\%$

### Inteligentny IR

Inteligentny IR zapewnia równomierne doświetlenie sceny w trybie pracy cz/b przy trudnych warunkach oświetleniowych. Unikany algorytm dostosowuje moc promieniowania diod w zależności od odległości obiektu zapobiegając prześwietleniu sceny.

## Specyfikacja techniczna

### Kamera

Przetwornik	1/2,8" CMOS
Rozdzielczość	2592×1944, 5 Mpx
System skanowania	Progresywny
Migawka	1/25 ~ 1/100000 s
Światłoczułość	0,005 lx / F1.6, 30IRE, 0 lx IR wł.
Stosunek szumu do sygnału	Więcej niż 65 dB
Dystans IR	80 m
Kontrola IR	Automatyczna / ręczna
Ilość diod IR	4

### Obiektyw

Typ obiektywu	Stały
Typ montażu	Wbudowany
Ogniskowa	3,6 mm
Światłosiła	F1.6
Kąt widzenia	79°
Kontrola ostrości	Stała
Tryb makro	1,3 m

### PTZ

Pan / pochylenie / obrót	Pan: 0° ~ 360° Pochylenie: 0° ~ 90° Obrót: 0° ~ 360°
--------------------------	--

### Wideo

Rozdzielczość	5 Mpx (2592×1944)
Ilość klatek	5 Mpx@20 kl./s; 4 Mpx@25 kl./s; 1080P@25 kl./s
Wyjścia wideo	BNC
Dzień / noc	Auto (ICR mechaniczny) / ręcznie
Tryb BLC	BLC / HLC / WDR
WDR	120 dB
Kontrola wzmocnienia	AGC
Redukcja szumów	2D/3D
Balans bieli	Automatycznie / ręcznie
Smart IR	Automatycznie / ręcznie

### Certyfikaty

Certyfikaty	CE: EN55032, EN55024, EN50130-4 FCC: CFR 47 FCC Part 15 subpartB, ANSI C63.4-2014 UL: UL60950-1+CAN/CSA C22.2 No.60950-1
-------------	--

### Zasilanie

Zasilanie	12V ±30% DC
Pobór prądu	Max 10 W (12 V DC, IR wł.)

### Warunki pracy

Warunki pracy	-40°C ~ +60°C / mniej niż 95% RH
Przechowywanie	-40°C ~ +60°C / mniej niż 95% RH
Ochrona / odporność	IP67

### Budowa

Obudowa	Aluminium
Wymiary	244,1 × 90,4 × 90,4 mm
Waga netto	0,75 kg
Waga w opakowaniu	0,92 kg

### Odległość DORI

Uwaga: Kryteria dozoru DORI odnoszą się do wykrywania, obserwacji, rozpoznawania i identyfikacji, które zostały opisane w normie EN-62676-4. Określają zdolność kamery do rozróżniania osób, a także obiektów znajdujących się w obszarze chronionym.

	DYSTANS DORI
Detekcja	72 m
Obserwacja	29 m
Rozpoznawanie	14 m
Identyfikacja	7 m

**Dodatkowe informacje**

TYP	NUMER CZĘŚCI	OPIS
Akcesoria	PFA152-E	Adaptor słupowy
	PFA151	Uchwyt narożny
	PFA130-E	Puszka wodoodporna
	PFM800-E	konwerter
	PFM320	12V 2A zasilacz
	PFM321	12V 1A zasilacz
	PFM300	12V 2A zasilacz

**Akcesoria (opcjonalne)**



PFA130-E



PFA151



PFA152-E



PFM321



PFM320

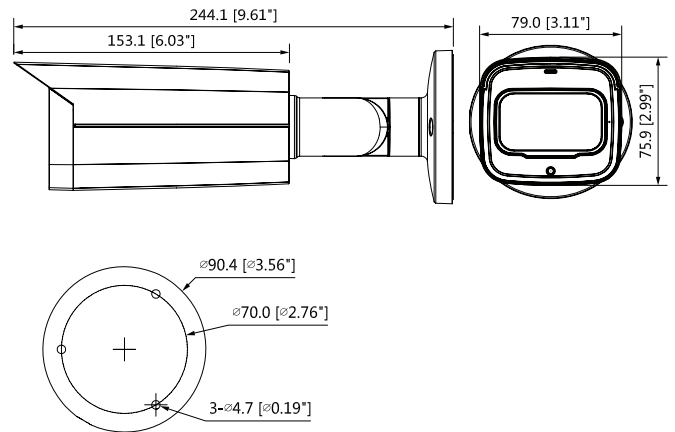


PFM800-E



PFM300

**Wymiary (mm)**



Montaż ścienny	Montaż słupowy
Montaż narożny	