

IPC-PFW3849S-A180-AS-PV

Kamera tubowa panoramiczna 180° IP 2x4 Mpx z aktywnym odstraszeniem



Opis serii

Dzięki zaawansowanemu algorytmowi głębokiego uczenia się, seria kamer sieciowych Dahua WizSense 3 wspiera inteligentne funkcje jak ochrona perymetryczna oraz SMD. Seria ta bazuje na technologii Starlight, co gwarantuje wysoką jakość obrazu nawet w warunkach słabego oświetlenia.

Funkcje

Aktywne odstraszenie

Dzięki wbudowanej syrenie alarmowej oraz migającym światłom kamera może odstraszać intruza, który znajdzie się w strefie alarmowej lub przekroczy wirtualną linię. Dodatkowo istnieje możliwość wgrania własnych komunikatów do odtworzenia.

Podwójny oświetlacz

Technologia Dahua Smart Dual Illuminators wykorzystuje inteligentny algorytm wykryć cele. Zwykle oświetlacz IR jest włączony w nocy; kiedy cel pojawia się w obszarze monitorowania, włączone jest białe światło i kamera rejestruje w pełni kolorowe wideo i informacje o kluczowych wydarzeniach. To jest kamera łączy migawkę i wideo z pełnokolorowym obrazem. Kiedy cel znajduje się poza obszarem monitorowania, światło ciepłe jest wyłączone, a oświetlacz IR jest włączony, co skutecznie zmniejsza zanieczyszczenie światłem.

Smart Motion Detection (SMD 4.0)

Technologia Dahua Smart Motion Detection współpracuje z inteligentnymi algorytmami do klasyfikowania celów, które wyzwalają alarmy detekcji ruchu. To odfiltruje obiekty, które nie są celami, takie jak małe i duże zwierzęta, aby uniknąć wywołania fałszywych alarmów. Z AI NVR, technologią Quick Pick staje się dostępny, umożliwiając łatwe wyszukiwanie i wybieranie człowieka oraz pojazdów z filmów z wydarzeń SMD.

EPTZ

Dzięki zaawansowanym algorytmom wykrywania i śledzenia celów, Dahua EPTZ może jednocześnie przybliżyć i śledzić wiele osób i pojazdów, które naruszają alarmy. Zapewnia to bogactwo szczegółów, z jednoczesnym podglądem panoramy.

One-tap disarming

Rozbrajanie zdarzeń alarmowych kamery poprzez pojedyncze kliknięcie w aplikacji mobilnej usprawnia obsługę alarmów.

Cechy

- Obraz panoramiczny 180°
- Max. 8 Mpx@20 kl./s
- Kodowanie H.265
- Promiennik światła białego do 20 m
- Promiennik IR do 25 m
- ROI, Smart H.264+/H.265+
- WDR, 3DNR, HLC, BLC, znak wodny
- IVS: przekroczenie bariery i intruz w strefie (klasyfikacja człowiek, pojazd)
- Aktywne odstraszenie - światło (niebieskie i czerwone) i dźwięk po wyzwoleniu alarmu
- E-PTZ
- Karta SD (max. 256G), wejście i wyjście alarmowe oraz audio
- Wbudowany podwójny mikrofon i głośnik
- Zasilanie 12 V DC/PoE
- IP67
- SMD 4.0

Cyberbezpieczeństwo

Sieciowe kamery Dahua zostały wyposażone w serię kluczowych pod względem bezpieczeństwa technologii, takich jak, np.: uwierzytelnianie, autoryzacja, kontrola dostępu, szyfrowanie połączenia lub nagrań.

Ochrona (IP67, szeroki zakres zasilania)

Kamera przechodzi serię rygorystycznych testów na pyłoodporność i wodoszczelność. Urządzenie może pracować przez nawet 30 minut po zanurzeniu na głębokości 1 m. Tolerancja napięcia wejściowego to ±30%, pozwala na stosowanie kamer w warunkach niestabilnego zasilania.

Specyfikacja techniczna

Kamera

Przetwornik	1/2,7" CMOS
Rozdzielczość	4096 (H) × 1860 (V)
RAM / ROM	1 GB / 128 MB
System skanowania	Progresywny
Migawka	Automatyczna/ręczna 1/3s ~ 1/100000s
Światłoczułość	0,005 lx / F1.4 (kolor, 30IRE) 0,0005 lx / F1.4 (cz/b, 30IRE) 0 lx (włączony oświetlacz)
S/N	>56 dB
Dystans podświetlenia	25 m (IR) 20m (światło białe)
Kontrola podświetlenia	Automatyczna / ręczna
Ilość diod	2 (światło ciepłe białe) 2 (IR LED)
Panorama / pochylenie	Poziomo: 0° ~ 360°; pionowo: 0° ~ 77°; obrót: 0°~360°

Obiektyw

Typ obiektywu	Stałogniskowy
Montaż	M12
Ogniskowa	2,8 mm
Przysłona	F1.4
Kąt widzenia	H: 180°; V:86°
Typ przysłony	Stała
Ostrość od	0,8 m

Analityka AI

Ochrona perymetryczna	Wirtualna bariera, intruz w strefie (rozpoznanie ludzi i pojazdów)
SMD 4.0	Mniej fałszywych alarmów, dłuższa odległość detekcji
Quick Pick	Współpraca z AI NVR by usprawnić inteligentne przeszukiwanie nagrań i zdarzeń
AI SSA	Dopasowanie parametrów obrazu z wykorzystaniem algorytmów głębokiego uczenia
Inteligentne wyszukiwanie	Przy pomocy NVR możliwe jest wyodrębnienie zdarzeń wyzwolonych przez konkretny typ obiektu
EPTZ	Powiększanie i śledzenie obiektów

Alarmy

Zdarzenia alarmowe	Brak karty SD; karta SD pełna; błąd kart SD; rozłączenie sieci; konflikt adresów IP; nielegalny dostęp; detekcja ruchu; sabotaż video; zmiana sceny; intruz; wirtualna linia; detekcja audio; detekcja napięcia; zewnętrzny alarm; SMD; wyjątek bezpieczeństwa
--------------------	--

Porty

Audio	1x we RCA / 1x wy RCA
Wejście alarmowe	1x 5mA 3V-5VDC
Wyjście alarmowe	1x 300 mA 12VDC

Wideo

Kompresja	H.265+ / H.265 / H.264+ / H.264 / H.264H / H.264B / MJPEG (drugi strumień)
Kompresja AI	AI H.265, AI H.264
Ilość klatek	Strumień główny: 4096x1860@1~20 kl./s, Strumień pomocniczy 1: 1200x530@1~20 kl./s; Strumień pomocniczy 2: 1920x860@1~20 kl./s
Wielostrumieniowość	3 strumienie
Rozdzielczość	4096x1860; 3632x1632; 3040x1368; 1200x530; 1920x860; 960x432
Kontrola Bit Rate	CBR / VBR
Bit Rate	H.264: 6 Kb/s ~ 16384 Kb/s H.265: 6 Kb/s ~ 16384 Kb/s
Dzień / noc	Auto ICR/ kolor / cz/b
Tryb BLC	BLC / HLC / WDR (120 dB) / SSA
Balans bieli	Auto / naturalne / uliczne / zewnętrzne / ręczne
Kontrola wzmocnienia	Auto / ręczne
Redukcja szumów	3D DNR
Detekcja ruchu	Tak (4 strefy)
ROI	Tak (4 strefy)
Inteligentne podświetlenie	Tak
Defog	Tak
Strefy prywatności	4

Sieć

Ethernet	RJ-45 (10 / 100 Base-T)
SDK / API	Tak
Protokoły sieci	IPv4; IPv6; HTTP; TCP; UDP; ARP; RTP; RTSP; RTCP; RTMP; SMTP; FTP; SFTP; DHCP; DNS; DDNS; QoS; UPnP; NTP; Multicast; ICMP; IGMP; NFS; SAMBA; PPPoE; SNMP; P2P
Cyberbezpieczeństwo	Szyfrowanie wideo, szyfrowanie oprogramowania, szyfrowanie konfiguracji, Digest, WSSE, blokada konta, logi bezpieczeństwa, filtrowanie IP/MAC, generowanie i importowanie certyfikatu X.509, syslog, HTTPS, 802.1x, bezpieczny rozruch, bezpieczna aktualizacja
Kompatybilność	ONVIF(profil S, G i T); CGI
Max ilość użytkowników	20 użytkowników (łącznie pasmo 64 Mbps)
Pamięć masowa	FTP; SFTP; karta micro SD (max. 256 G); NAS
Przeglądarki	IE, IE8, IE9, IE11 Chrome Firefox
Oprogramowanie	Smart PSS, DSS, DMSS
Mobilne	IOS, Android

Certyfikacja

Certyfikacja	CE-LVD: EN62368-1; CE-EMC: Dyrektywa kompatybilności elektromagnetycznej 2014/30/EU
--------------	--

Specyfikacja techniczna

Zasilanie

Zasilanie	12 V DC/PoE (802.3af)
Pobór prądu	Maksymalny (H.265 + podświetlenie + analityka + syrena + światła ostrzegawcze): 9 W (12V DC); 10,3 W (PoE)

Warunki pracy

Warunki pracy	-40°C ~ +60°C / mniej niż 95% RH
Przechowywanie	-40°C ~ +60°C / mniej niż 95% RH
Ochrona	IP67

Budowa

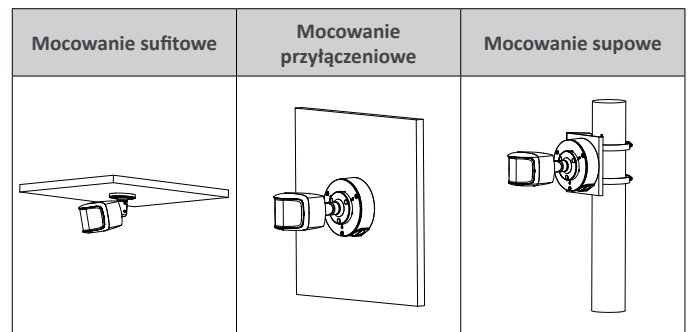
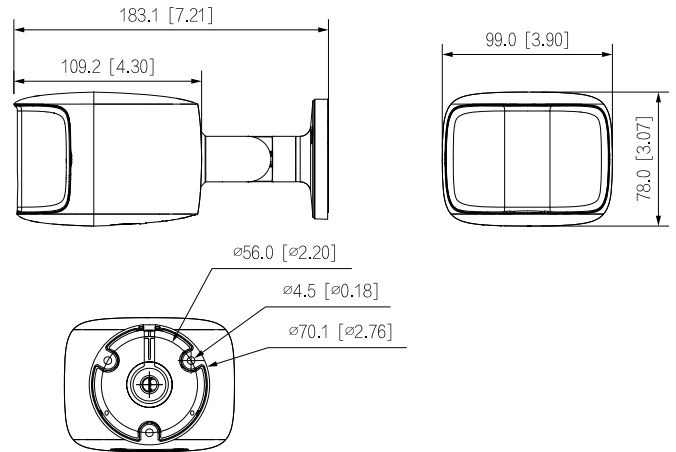
Obudowa	Metal
Wymiary	183,1 × 99 × 78 mm
Waga netto	0,69 kg
Waga w opakowaniu	0,87 kg

Odległość DORI

Uwaga: Kryteria dozoru DORI odnoszą się do wykrywania, obserwacji, rozpoznawania i identyfikacji, które zostały opisane w normie EN-62676-4. Określają zdolność kamery do rozróżniania osób, a także obiektów znajdujących się w obszarze chronionym.

Odległość DORI	Detekcja	Obserwacja	Rozpoznanie	Identyfikacja
	50,6 m	20,2 m	10,1 m	5,1 m

Wymiary (mm)



Akcesoria (opcjonalne)



PFA130-E



PFA157



PFM900-E



TF-P100



PFM321D