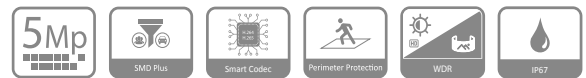


# IPC-HDW2541TM-S-0280B

Kamera kulowa IP 5 Mpx WDR IR AI



## Opis produktu

Dzięki zaawansowanemu algorytmowi głębokiego uczenia się, seria kamer sieciowych Dahua Lite AI wspiera inteligentne funkcje jak ochrona perymetryczna oraz SMD. Seria ta bazuje na technologii Starlight, co gwarantuje wysoką jakość obrazu nawet w warunkach słabego oświetlenia.

## Funkcje

### Smart codec (H.265+ i H.264+)

Adaptacja zaawansowanego algorytmu pozwala na automatyczną kontrolę strumienia. Inteligentne kodowanie od Dahua reprezentuje wyższą sprawność niż H.265 i H.264 wraz z lepszą jakością obrazu, redukcją kosztów magazynowania nagrań oraz transmisji.

### Szeroki zakres dynamiki

Zastosowana technologia WDR (Wide Dynamic Range) pozwala na wierną rejestrację sceny mimo dużego kontrastu. True WDR (120 dB) optymalizuje jasne i ciemne obszary sceny w tym samym czasie, dostarczając przy tym najlepszej jakości obraz.

### IVS

Inteligentna analityka obrazu w tej serii jest realizowana przy pomocy funkcji klasyfikującej typy obiektów, detekcji ruchu oraz przekroczenia wirtualnej bariery.

### Smart Motion Detection (SMD+)

SMD rozpoznaje typy obiektów dzięki czemu możliwe jest realizowanie dokładnych alarmów wyzwolonych wyłącznie przez człowieka lub pojazd.

### Ochrona (IP67, szeroki zakres zasilania)

Kamera przechodzi serię rygorystycznych testów na pyłoodporność i wodoszczelność. Urządzenie może pracować przez nawet 30 minut po zanurzeniu na głębokości 1 m. Tolerancja napięcia wejściowego to  $\pm 30\%$ , pozwala na stosowanie kamer w warunkach niestabilnego zasilania.

## Cechy

- 1/2,7" 5 Mpx, CMOS
- Max. 20 kl./s@5 Mpx
- Maks. IR do 30 m
- ROI, Smart H.264+ / H.265+
- Tryb korytarzowy, WDR (120 dB), 3DNR, HLC, BLC, znak wodny
- IVS AI: przekroczenie bariery i intruz w strefie (człowiek / pojazd)
- Karta SD (max. 256G)
- Wbudowany mikrofon
- Zasilanie 12 V DC/PoE
- IP67
- SMD+

## Specyfikacja techniczna

## Kamera

Przetwornik	1/2,7" CMOS
Rozdzielczość	2592 (H) × 1944 (V)
System skanowania	Progresywny
RAM / ROM	512 MB / 128 MB
Migawka	1/3 ~ 1/100000s
Światłoczułość	0,005 lx / F1.6 (kolor) 0,0005 lx / F1.6 (cz/b, 30 IRE)
Stosunek sygnału do szumu	>56 dB
Dystans IR	30 m
Kontrola IR	Automatyczna / ręczna
Ilość diod IR	1
Panorama / pochylenie / obrót	Pan: 0° ~ 360° Pochylenie: 0° ~ 78° Obrót: 0° ~ 360°

## Obiektyw

Typ obiektywu	Stałoogniskowy
Typ montażu	M12
Ogniskowa	2,8 mm
Przysłona	F1.6
Kąt widzenia	H: 97°; V: 71°; D: 129°
Przysłona	Stała
Tryb makro	1,1 m

## Analityka AI

Ochrona perymetryczna	Wirtualna bariera, intruz w strefie (rozpoznanie ludzi i pojazdów)
Inteligentne wyszukiwanie	Przy pomocy NVR możliwe jest wyodrębnienie zdarzeń wyzwolonych przez konkretny typ obiektu

## Sieć

Ethernet	RJ-45 (10/100 Base-T)
Protokoły sieci	IPv4; IPv6; HTTP; TCP; UDP; ARP; RTP; RTSP; RTCP; RTMP; SMTP; FTP; SFTP; DHCP; DNS; DDNS; QoS; UPnP; NTP; Multicast; ICMP; IGMP; NFS; SAMBA; PPPoE; SNMP
Protokoły CCTV	ONVIF (Profile S / Profile G / Profile T); CGI; P2P; Milestone; Genetec
Max ilość użytkowników	20 użytkowników
Pamięć masowa	FTP; SFTP; karta micro SD (max. 256 G); NAS
Przeglądarki	IE, Chrome, Firefox
Oprogramowanie	SmartPSS, DSS, DMSS
Mobilne	iOS, Android

## Alarmy

Rodzaje	Brak karty SD; karta SD pełna; błąd karty SD; rozłączenie sieci; konflikt adresów IP; nielegalny dostęp; detekcja ruchu; sabotaż video; detekcja rozogniskowania; zmiana sceny; intruz; wirtualna linia, SMD
---------	--

## Wideo

Kompresja	H.265+ / H.265 / H.264+ / H.264 / H.264H / H.264B / MJPEG (podstrumień)
Ilość klatek	Strumień główny: 2592×1944@20 kl./s; 2688×1520@25/30 kl./s Strumień pomocniczy 1: 704×576@1~25 kl./s; 704×480@1~30 kl./s
Wielostrumieniowość	2 strumienie
Rozdzielczość	5 Mpx (2592×1944); 4 Mpx (2688×1520); 3 Mpx (2304×1296); 1080p (1920×1080); 1,3 Mpx (1280×960); 720p (1280×720); D1 (704×576 / 704×480); VGA (640×480); CIF (352×288 / 352×240)
Kontrola Bit Rate	CBR / VBR
Bit Rate	H.265 / H.264: 3 Kb/s ~ 8192 Kb/s
Dzień / noc	Auto (ICR) / kolor / B/W
Tryb BLC	BLC / HLC / WDR (120 dB)
Balans bieli	Auto / naturalne / uliczne / zewnętrzne / ręczne
Kontrola wzmocnienia	Auto / ręczne
Redukcja szumów	3D DNR
Detekcja ruchu	Tak (4 strefy)
Smart IR	Tak
Obrót	0° / 90° / 180° / 270° (90° / 270° przy rozdzielczości 1080P i mniejszej)
Odbicie lustrzane	Tak
Strefy prywatności	4

## Audio

Wbudowany mikrofon	Tak
Kompresja audio	G.711a, G.711Mu, PCM, G.726

## Certyfikaty

Certyfikaty	CE-LVD: EN62368-1 CE-EMC: Dyrektywa kompatybilności elektromagnetycznej 2014/30/EU FCC: 47 CFR FCC Part 15, Subpart B
-------------	---

## Zasilanie

Zasilanie	12 V DC/PoE (802.3af)
Pobór prądu	Podstawowe: 3,8 W (12 VDC); 4,9 W (PoE) Max (WDR + IR + analiza wideo): 6,1 W (12 VDC); 6,7 W (PoE)

## Warunki pracy

Warunki pracy	-40°C ~ +60°C / mniej niż 95% RH
Przechowywanie	-40°C ~ +60°C / mniej niż 95% RH
Ochrona / odporność	IP67

## Budowa

Obudowa	Metal
Wymiary	Φ121,9 × 99,1 mm
Waga netto	485 g
Waga w opakowaniu	665 g

**Specyfikacja techniczna**

**Odległość DORI**

Uwaga: Kryteria dozoru DORI odnoszą się do wykrywania, obserwacji, rozpoznawania i identyfikacji, które zostały opisane w normie EN-62676-4. Określają zdolność kamery do rozróżniania osób, a także obiektów znajdujących się w obszarze chronionym.

Odległość DORI	Detekcja	Obserwacja	Rozpoznanie	Identyfikacja
	63,6 m	25,4 m	12,7 m	6,4 m

**Akcesoria (opcjonalne)**



PFA130-E



PFB205W-E



PFA152-E



PFA109



PFB220C



PFM321D

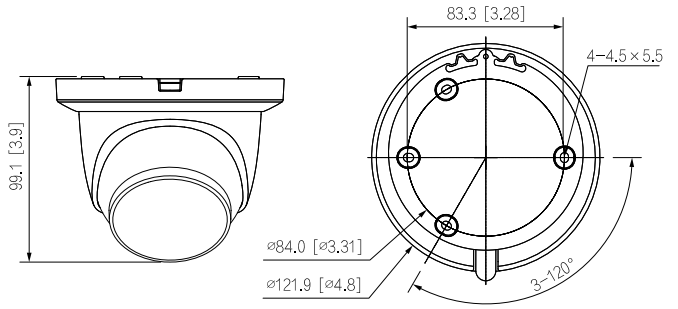


PFM900-E



TF-P100

**Wymiary (mm)**



Puszka montażowa	Montaż sufitowy
Montaż ścienny	Montaż słupowy