

IPC-HDW2849TM-S-IL-0280B

Kamera kulowa IP 8 Mpx WDR IR AI



Opis produktu

Dzięki zaawansowanemu algorytmowi głębokiego uczenia się, seria kamer sieciowych Dahua Lite AI wspiera inteligentne funkcje jak ochrona perymetryczna oraz SMD. Seria ta bazuje na technologii Starlight, co gwarantuje wysoką jakość obrazu nawet w warunkach słabego oświetlenia.

Funkcje

Smart codec (H.265+ i H.264+)

Adaptacja zaawansowanego algorytmu pozwala na automatyczną kontrolę strumienia. Inteligentne kodowanie od Dahua reprezentuje wyższą sprawność niż H.265 i H.264 wraz z lepszą jakością obrazu, redukcją kosztów magazynowania nagrań oraz transmisji.

Szeroki zakres dynamiki

Zastosowana technologia WDR (Wide Dynamic Range) pozwala na wierną rejestrację sceny mimo dużego kontrastu. True WDR (120 dB) optymalizuje jasne i ciemne obszary sceny w tym samym czasie, dostarczając przy tym najlepszej jakości obraz.

Podwójny oświetlacz

Technologia Dahua Smart Dual Illuminators wykorzystuje inteligentny algorytm, który pozwala na doświetlenie sceny światłem białym gdy obiekt pojawia się w kadrze. Gdy w scenie nie ma już obiektu zainteresowania, kamera znów przechodzi w tryb pracy czarno-biały.

IVS

Inteligentna analityka obrazu w tej serii jest realizowana przy pomocy funkcji klasyfikującej typy obiektów, detekcji ruchu oraz przekroczenia wirtualnej bariery.

Smart Motion Detection (SMD+)

SMD rozpoznaje typy obiektów dzięki czemu możliwe jest realizowanie dokładnych alarmów wyzwolonych wyłącznie przez człowieka lub pojazd.

Ochrona (IP67, szeroki zakres zasilania)

Kamera przechodzi serię rygorystycznych testów na pyłoodporność i wodoszczelność. Urządzenie może pracować przez nawet 30 minut po zanurzeniu na głębokości 1 m. Tolerancja napięcia wejściowego to $\pm 30\%$, pozwala na stosowanie kamer w warunkach niestabilnego zasilania.

Cechy

- 1/2,7" 8 Mpx, CMOS
- Max. 20 kl./s@8 Mpx
- Maks. IR do 30 m, LED do 30 m
- ROI, Smart H.264+/H.265+
- Tryb korytarzowy, WDR (120 dB), 3DNR, HLC, BLC, znak wodny
- IVS AI: przekroczenie bariery i intruz w strefie (człowiek / pojazd)
- Karta SD (max. 256G)
- Zasilanie 12 V DC/PoE
- IP67
- SMD+

Specyfikacja techniczna

Kamera

Przetwornik	1/2,7" CMOS
Rozdzielczość	3840 (H) × 2160 (V)
RAM / ROM	256 MB / 128 MB
System skanowania	Progresywny
Migawka	1/3s ~ 1/100000s
Światłoczułość	0,008 lx / F1.6 (kolor) 0,0008 lx / F1.6 (cz/b) 0 lx (IR włączony)
Stosunek sygnału do szumu	>56 dB
Doświetlenie	IR: 30 m, LED: 30 m
Kontrola IR	Automatyczna / ręczna
Ilość diod IR	1x IR, 1x LED
Panorama / pochylenie / obrót	Pan: 0° ~ 360° Pochylenie: 0° ~ 78° Obrót: 0° ~ 360°

Obiektyw

Typ obiektywu	Stalooogniskowy
Typ montażu	M12
Ogniskowa	2,8 mm
Przysłona	F1.6
Kąt widzenia	H: 111°; V: 58°; D: 132°
Przysłona	Stała
Tryb makro	1,5 m

Analityka AI

Ochrona perymetryczna	Wirtualna bariera, intruz w strefie (rozpoznanie ludzi i pojazdów)
Inteligentne wyszukiwanie	Przy pomocy NVR możliwe jest wyodrębnienie zdarzeń wyzwolonych przez konkretny typ obiektu

Sieć

Ethernet	RJ-45 (10/100 Base-T)
Protokoły sieci	IPv4; IPv6; HTTP; TCP; UDP; ARP; RTP; RTSP; RTCP; RTMP; SMTP; FTP; SFTP; DHCP; DNS; DDNS; QoS; UPnP; NTP; Multicast; ICMP; IGMP; NFS; PPPoE; Bonjour; P2P
Protokoły CCTV	ONVIF (Profile S / Profile G / Profile T); CGI; P2P; Milestone; Genetec
Max ilość użytkowników	20 użytkowników (całkowite pasmo wyjściowe 48 M)
Pamięć masowa	FTP; SFTP; karta micro SD (max. 256 G)
Przeglądarki	IE, Chrome, Firefox
Oprogramowanie	SmartPSS, DSS, DMSS
Mobilne	IOS, Android

Alarmy

Rodzaje	Brak karty SD; karta SD pełna; błąd karty SD; rozłączenie sieci; konflikt adresów IP; nielegalny dostęp; detekcja ruchu; sabotaż video; detekcja rozogniskowania; zmiana sceny; intruz; wirtualna linia, SMD
---------	--

Wideo

Kompresja	H.265+ / H.265 / H.264+ / H.264 / H.264H / H.264B / MJPEG (podstrumień)
Ilość klatek	Strumień główny: 3840×2160@20 kl./s Strumień pomocniczy 1: 704×576@1~25 kl./s; 704×480@1~30 kl./s *1 Powyższe wartości są wartościami maksymalnymi ilości klatek na sekundę każdego strumienia; w przypadku wielu strumieni wartości będą zależne od całkowitej pojemności kodowania
Wielostrumieniowość	2 strumienie
Rozdzielczość	3840×2160; 3072×2048; 3072×1728; 2880×1620; 2688×1520; 3 Mpx (2048×1536); 2304×1296; 1080p (1920×1080); 1,3 Mpx (1280×960); 720p (1280×720); D1 (704×576 / 704×480); VGA (640×480); CIF (352×288 / 352×240)
Kontrola Bit Rate	CBR / VBR
Bit Rate	H.264: 32 Kb/s ~ 8192 Kb/s H.265: 12 Kb/s ~ 8192 Kb/s
Dzień / noc	Auto (ICR) / kolor / B/W
Tryb BLC	BLC / HLC / WDR (120 dB)
Balans bieli	Auto / naturalne / uliczne / zewnętrzne / ręczne
Kontrola wzmocnienia	Auto / ręczne
Redukcja szumów	3D DNR
Detekcja ruchu	Tak (4 strefy)
Smart IR	Tak
Obrót	0° / 90° / 180° / 270° (przy 90° / 270° max rozdzielczość 2688 × 1520)
Odbicie lustrzane	Tak
Strefy prywatności	4

Audio

Wbudowany mikrofon	Tak
Kompresja	G.711a; G.711Mu; PCM; G.726

Certyfikaty

Certyfikaty	CE-LVD: EN62368-1 CE-EMC: Electromagnetic Compatibility Directive 2014/30/EU FCC: 47 CFR FCC Part 15, Subpart B UL/CUL: UL62368-1&CAN/CSA C22.2 No. 62368-1-14
-------------	---

Zasilanie

Zasilanie	12 V DC/PoE (802.3af)
Pobór prądu	Podstawowe: 2,6 W (12 VDC); 3,3 W (PoE) Max (WDR + IR + analiza wideo): 5 W (12 VDC); 5,9 W (PoE)

Warunki pracy

Warunki pracy	-40°C ~ +55°C / mniej niż 95% RH
Przechowywanie	-40°C ~ +60°C / mniej niż 95% RH
Ochrona	IP67

Specyfikacja techniczna

Budowa

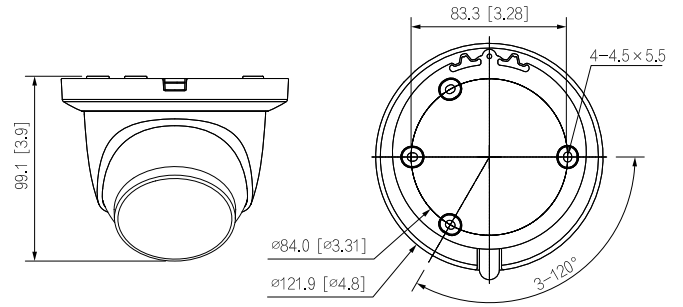
Obudowa	Φ121,9 × 99,1 mm
Waga netto	0,48 kg
Waga w opakowaniu	0,62 kg

Odległość DORI

Uwaga: Kryteria dozoru DORI odnoszą się do wykrywania, obserwacji, rozpoznawania i identyfikacji, które zostały opisane w normie EN-62676-4. Określają zdolność kamery do rozróżniania osób, a także obiektów znajdujących się w obszarze chronionym.

	Detekcja	Obserwacja	Rozpoznanie	Identyfikacja
Odległość DORI	98,7 m	39,5 m	19,7 m	9,9 m

Wymiary (mm)



Akcesoria (opcjonalne)



Puszka montażowa	Montaż sufitowy	Montaż ścienny
Montaż słupowy		