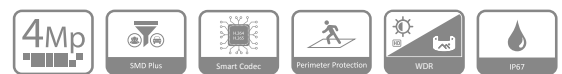


IPC-HFW2441T-ZAS-27135

Kamera tulejowa IP 4 Mpx WDR IR AI



Opis produktu

Dzięki zaawansowanemu algorytmowi głębokiego uczenia się, seria kamer sieciowych Dahua Lite AI wspiera inteligentne funkcje jak ochrona perymetryczna oraz SMD. Seria ta bazuje na technologii Starlight, co gwarantuje wysoką jakość obrazu nawet w warunkach słabego oświetlenia.

Funkcje

SMD Plus

SMD rozpoznaje typy obiektów dzięki czemu możliwe jest realizowanie dokładnych alarmów wywołanych wyłącznie przez człowieka lub pojazd.

Smart codec (H.265+ i H.264+)

Adaptacja zaawansowanego algorytmu pozwala na automatyczną kontrolę strumienia. Inteligentne kodowanie od Dahua reprezentuje wyższą sprawność niż H.265 i H.264 wraz z lepszą jakością obrazu, redukcją kosztów magazynowania nagrań oraz transmisji.

Ochrona perymetryczna

Dzięki algorytmom AI kamera może klasyfikować obiekty jako człowiek lub pojazd. Analizuje przekroczenia linii lub naruszenia strefy oparte na typie obiektu co znacząco ogranicza ilość fałszywych alarmów.

WDR

Dzięki technologii szerokiego zakresu dynamiki kamery Dahua są w stanie generować doskonały obraz nawet w warunkach wysokiego kontrastu w scenie.

Cyberbezpieczeństwo

Sieciowe kamery Dahua zostały wyposażone w serię kluczowych pod względem bezpieczeństwa technologii, takich jak, np.: uwierzytelnianie, autoryzacja, kontrola dostępu, szyfrowanie połączenia lub nagrań.

Ochrona (IP67, szeroki zakres zasilania)

Kamera przechodzi serię rygorystycznych testów na pyłoodporność i wodoszczelność. Urządzenie może pracować przez nawet 30 minut po zanurzeniu na głębokości 1 m. Tolerancja napięcia wejściowego to $\pm 30\%$, pozwala na stosowanie kamer w warunkach niestabilnego zasilania.

Cechy

- 4 Mpx, 1/2,9" CMOS
- Max. 4 Mpx (2688×1520)@20 kl./s, 2560×1440@25/30 kl./s
- Kodowanie H.265
- Wbudowane IR do 60 m
- ROI, Smart H.264+/H.265+
- Tryb korytarzowy, WDR (120 dB), 3DNR, HLC, BLC, znak wodny
- IVS: przekroczenie bariery i intruz w strefie (klasyfikacja człowiek / pojazd)
- Wykrywanie nieprawidłowości: wykrywanie ruchu, sabotaż, zmiana sceny, brak karty SD, pełna karta SD, błąd karty SD, rozłączenie sieci, konflikt IP, nielegalny dostęp
- 1x wejście i 1x wyjście alarmowe, 1x wejście i 1x wyjście audio
- Karta SD (max. 256G),
- Zasilanie 12 V DC/PoE
- IP67, IK10 (opcjonalnie)
- SMD Plus

Specyfikacja techniczna

Kamera

Przetwornik	1/2,9" CMOS
Rozdzielczość	2688 (H) × 1520 (V)
RAM / ROM	128 MB / 128 MB
System skanowania	Progresywny
Migawka	Automatyczna/ręczna 1/3s ~ 1/100000s
Światłoczułość	0,006 lx @ F1.5 (Color, 30IRE) 0,0006 lx @ F1.5 (B/W, 30IRE) 0 lx (Illuminator on)
S/N	> 56 dB
Dystans IR	60 m (164 ft)
Kontrola IR	Automatyczna / ręczna
Ilość diod IR	4 (IR Led)
Panorama / pochylenie	Poziomo: 0° ~ 360°; pionowo: 0° ~ 75°; obrot: 0° ~ 360°

Obiektyw

Typ obiektywu	Motozoom
Montaż	φ14
Ogniskowa	2,7 - 13,5 mm
Przysłona	F1.5
Kąt widzenia	H: 140° ~ 29°; V: 54° ~ 16°; D: 125° ~ 34°
Typ przysłony	Stała
Ostrość od	0,8 m

Analityka AI

Ochrona perymetryczna	Wirtualna bariera, intruz w strefie (rozpoznanie ludzi i pojazdów)
Inteligentne wyszukiwanie	Przy pomocy NVR możliwe jest wyodrębnienie zdarzeń wyzwolonych przez konkretny typ obiektu

Sieć

Ethernet	RJ-45 (10 / 100 Base-T)
SDK i API	Tak
Protokoły sieci	IPv4; IPv6; HTTP; TCP; UDP; ARP; RTP; RTSP; RTCP; RTMP; SMTP; FTP; SFTP; DHCP; DNS; DDNS; NTP; Multicast; ICMP; IGMP; P2P
Cyberbezpieczeństwo	Szyfrowanie video; szyfrowanie konfiguracji Digest; WSSE, blokada konta; security logs; filtrowanie IP / MAC; generowanie i importowanie certyfikatów X.509; rejestry systemowe HTTPS; 802.1x; trusted boot; trusted execution; trusted upgrade
Kompatybilność	ONVIF (profil S, G, T); CGI
Max ilość użytkowników	6 użytkowników (całkowite pasmo wyjściowe 256G)
Pamięć masowa	FTP; SFTP; karta micro SD (max. 256 G); NAS
Przeglądarki	IE, Chrome, Firefox
Oprogramowanie	Smart PSS Lite, DSS, DMSS
Mobilne	IOS, Android

Wideo

Kompresja	H.265 / H.264 / H.264H / H.264B / MJPEG (drugi strumień)
Ilość klatek	Strumień główny: 2592×1944 @ (1~20 kl./s) 2688×1520 @ (1~25/30 kl./s) Strumień pomocniczy 1: 704×576 @ (1~25 kl./s) / 704×480 @ (1~30 kl./s)
Wielostrumieniowość	2 strumienie
Rozdzielczość	5 Mpx (2592×1944); 4 Mpx (2688×1520); 3 Mpx (2304×1296); 1080p (1920×1080); 1,3 Mpx (1280×960); 720p (1280×720); D1 (704×576 / 704×480); VGA (640×480); CIF (352×288 / 352×240)
Kontrola Bit Rate	CBR / VBR
Bit Rate	H.265 / H.264: 3 Kb/s ~ 8192 Kb/s
Dzień / noc	Auto (ICR) / kolor / B/W
Tryb BLC	BLC / HLC / WDR (120 dB) / SSA
Balans bieli	Auto / naturalne / uliczne / zewnętrzne / ręczne
Kontrola wzmocnienia	Auto / ręczne
Redukcja szumów	3D DNR
Detekcja ruchu	Tak (4 strefy)
ROI	Tak (4 strefy)
Smart IR	Tak
Obrót	0° / 90° / 180° / 270° (przy 90° / 270° max rozdzielczość 1920 x 1080)
Odbicie lustrzane	Tak
Strefy prywatności	4

Audio

Kompresja	G.711a; G.711Mu; PCM; G726
-----------	----------------------------

Alarmy

Zdarzenia	Wykrywanie ruchu, sabotaż, zmiana sceny, brak karty SD, pełna karta SD, błąd karty SD, rozłączenie sieci, konflikt IP, nielegalny dostęp, utrata video, zmiana sceny, detekcja audio, SMD
-----------	---

Certyfikaty

Certyfikacja	CE-LVD: EN62368-1 CE-EMC: Electromagnetic Compatibility Directive 2014/30/EU FCC: 47 CFR FCC Part 15, Subpart B UL/CUL: UL62368-1&CAN/CSA C22.2 No. 62368-1-14
--------------	---

Porty

Wejście audio	1x kanał (RCA)
Wyjście audio	1x kanał (RCA)
Wejście alarmowe	1x kanał: 5mA 3V ~ 5V DC
Wyjście alarmowe	1x kanał: 300mA 12V DC

Zasilanie

Zasilanie	12 V DC / PoE (802.3af)
Pobór prądu	Bazowy: 2,4 W (12 V DC), 3,1 W (PoE) Maks. (H.265 + WDR + IR + analityka): 8,8 W (12 V DC), 10,2 W (PoE)

Specyfikacja techniczna

Warunki pracy

Warunki pracy	-30°C ~ +60°C / poniżej 95% RH
Przechowywanie	-40°C ~ +60°C
Ochrona	IP67, IK10 (opcjonalnie)

Budowa

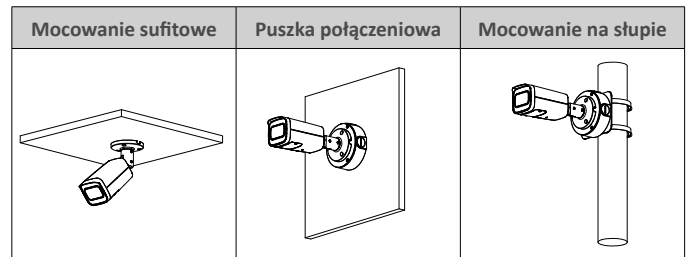
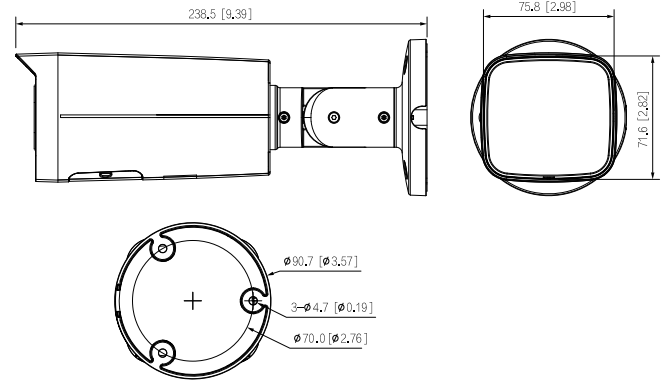
Obudowa	Metal
Wymiary	238,5 × 90,7 × 90,7 mm
Waga netto	0,99 kg
Waga w opakowaniu	1,02 kg

Odległość DORI

Uwaga: Kryteria dozoru DORI odnoszą się do wykrywania, obserwacji, rozpoznawania i identyfikacji, które zostały opisane w normie EN-62676-4. Określają zdolność kamery do rozróżniania osób, a także obiektów znajdujących się w obszarze chronionym.

Ogniskowa	DYSTANS	
	Min. ogniskowa	Max. ogniskowa
Detekcja	64 m	210 m
Obserwacja	25,6 m	84 m
Rozpoznawanie	12,8 m	42 m
Identyfikacja	6,4 m	21 m

Wymiary (mm)



Aksesoria (opcjonalne)

