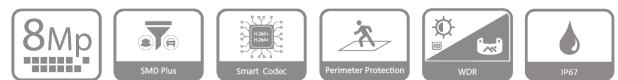


# IPC-HFW2841T-ZAS-27135

Kamera tulejowa IP 8 Mpx WDR IR AI



## Opis produktu

Dzięki zaawansowanemu algorytmowi głębokiego uczenia się, seria kamer sieciowych Dahua Lite AI wspiera inteligentne funkcje jak ochrona perymetryczna oraz SMD. Seria ta bazuje na technologii Starlight, co gwarantuje wysoką jakość obrazu nawet w warunkach słabego oświetlenia.

## Funkcje

### Smart codec (H.265+ i H.264+)

Adaptacja zaawansowanego algorytmu pozwala na automatyczną kontrolę strumienia. Inteligentne kodowanie od Dahua reprezentuje wyższą sprawność niż H.265 i H.264 wraz z lepszą jakością obrazu, redukcją kosztów magazynowania nagrań oraz transmisji.

### Szeroki zakres dynamiki

Zastosowana technologia WDR (Wide Dynamic Range) pozwala na wierną rejestrację sceny mimo dużego kontrastu. True WDR (120 dB) optymalizuje jasne i ciemne obszary sceny w tym samym czasie, dostarczając przy tym najlepszej jakości obraz.

### IVS

Inteligentna analityka obrazu w tej serii jest realizowana przy pomocy funkcji klasyfikującej typy obiektów, detekcji ruchu oraz przekroczenia wirtualnej bariery.

### Smart Motion Detection (SMD)

SMD rozpoznaje typy obiektów dzięki czemu możliwe jest realizowanie dokładnych alarmów wyzwolonych wyłącznie przez człowieka lub pojazd.

### Ochrona (IP67, szeroki zakres zasilania)

Kamera przechodzi serię rygorystycznych testów na pyłoodporność i wodoszczelność. Urządzenie może pracować przez nawet 30 minut po zanurzeniu na głębokości 1 m. Tolerancja napięcia wejściowego to  $\pm 30\%$ , pozwala na stosowanie kamer w warunkach niestabilnego zasilania.

## Cechy

- 1/2,7" 8 Mpx, CMOS
- Max. 20 kl./s@8 Mpx
- Maks. IR do 60 m
- ROI, Smart H.264+ / H.265+
- Tryb korytarzowy, WDR (120 dB), 3DNR, HLC, BLC, znak wodny
- IVS AI: przekroczenie bariery i intruz w strefie
- Wejścia / wyjścia alarmowe (1/1)
- Karta SD (max. 256G), wbudowany mikrofon
- Zasilanie 12 V DC/PoE
- IP67, IK10 (opcjonalnie)
- SMD

## Specyfikacja techniczna

## Kamera

Przetwornik	1/2,7" CMOS
Rozdzielczość	3840 (H) × 2160 (V)
RAM / ROM	256 MB / 128 MB
System skanowania	Progresywny
Migawka	1/3s ~ 1/100000s
Światłoczułość	0,008 lx / F1.5
Stosunek sygnału do szumu	>56 dB
Dystans IR	60 m
Kontrola IR	Automatyczna / ręczna
Ilość diod IR	4
Panorama / pochylene	Poziomo: 0° ~ 360°; pionowo: 0° ~ 90°; obrót: 0° ~ 360°

## Obiekttyw

Typ obiektwu	Zmiennooogniskowy
Montaż	φ14
Ogniskowa	2,7 ~ 13,5 mm
Przysłona	F1.5
Kąt widzenia	H: 113° ~ 31°; V: 58° ~ 18°; D: 138° ~ 36°
Typ przysłony	Stała
Ostrość od	0,8 m

## Analityka AI

Ochrona perymetryczna	Wirtualna bariera, intruz w strefie (rozpoznanie ludzi i pojazdów)
Inteligentne wyszukiwanie	Przy pomocy NVR możliwe jest wyodrębnienie zdarzeń wywołanych przez konkretny typ obiektu

## Sieć

Ethernet	RJ-45 (10 / 100 Base-T)
Protokoły sieci	IPv4; IPv6; HTTP; TCP; UDP; ARP; RTP; RTSP; RTCP; RTMP; SMTP; FTP; SFTP; DHCP; DNS; DDNS; QoS; UPnP; NTP; Multicast; ICMP; IGMP; NFS; PPPoE; Bonjour; P2P
Kompatybilność	ONVIF (profil S, G i T); CGI
Samoadaptacja sceny	Tak
Max ilość użytkowników	20 użytkowników (łącznie pasmo 48 M)
Pamięć masowa	FTP; SFTP; karta micro SD (max. 256 G); NAS
Przeglądarki	IE: IE8, IE9, IE11 Chrome Firefox
Oprogramowanie	Smart PSS, DSS, DMSS
Mobilne	IOS, Android

## Alarmy

Rodzaje	Brak karty SD; karta SD pełna; błąd karty SD; rozłączenie sieci; konflikt adresów IP; nielegalny dostęp; detekcja ruchu; sabotaż video; detekcja rozogniskowania; zmiana sceny; intruz; wirtualna linia
---------	---

## Wideo

Kompresja	H.265+ / H.265 / H.264+ / H.264 / H.264H / H.264B / MJPEG
Ilość klatek	Strumień główny: 3840×2160@(1~20 kl./s) / 2688×1520@(1~25/30 kl./s) Strumień pomocniczy 1: 704×576@(1~25 kl./s) / 704×480@(1~30 kl./s) *) Powyższe wartości są wartościami maksymalnymi. W przypadku korzystania z wielu strumieni ilość klatek na każdy strumień się może zmniejszyć
Wielostrumieniowość	2 strumienie
Rozdzielczość	3840×2160; 3072×2048; 3072×1728; 2880×1620; 2688×1520; 3 Mpx (2048×1536); 2304×1296; 1080p (1920×1080); 1,3 Mpx (1280×960); 720p (1280×720); D1 (704×576 / 704×480); VGA (640×480); CIF (352×288 / 352×240)
Kontrola Bit Rate	CBR / VBR
Bit Rate	H.265 / H.264: 3 Kb/s ~ 8192 Kb/s
Dzień / noc	Auto (ICR) / kolor / B/W
Tryb BLC	BLC / HLC / WDR (120 dB)
Balans bieli	Auto / naturalne / uliczne / zewnętrzne / ręczne
Kontrola wzmocnienia	Auto / ręczne
Redukcja szumów	3D DNR
Detekcja ruchu	Tak (4 strefy)
Smart IR	Tak
Obrót	0° / 90° / 180° / 270° (obróć o 90° i 270° jest dostępny dla rozdzielczości 2688×1520 i mniejszej)
Odbicie lustrzane	Tak
Strefy prywatności	4

## Audio

Kompresja	G.711a / G.711Mu / G.726 / PCM
-----------	--------------------------------

## Certyfikaty

Certyfikaty	CE-LVD: EN62368-1 CE-EMC: Dyrektywa kompatybilności elektromagnetycznej 2014/30/EU FCC: 47 CFR FCC Part 15, Subpart B UL/CUL: UL60950-1 CAN/CSA C22.2 No.60950-1-07
-------------	--

## Porty

Wej. audio	1x RCA
Wyj. audio	1x RCA
Wej. alarmowe	1 kanał: 5 mA 3V-5V DC
Wyj. alarmowe	1 kanał: 300 mA 12V Dc

## Zasilanie

Zasilanie	12 V DC/PoE (802.3af)
Pobór prądu	Podstawowe: 2,7 W (12 VDC); 3,6 W (PoE) Maksymalne (H.265 + max. rozdzielczość + max. bitrate + WDR + IR max. + IVS): 8,4 W (12 VDC); 9,7 W (PoE)

**Specyfikacja techniczna**

**Warunki pracy**

Warunki pracy	-30°C ~ +60°C / mniej niż 95% RH
Przechowywanie	-40°C ~ +60°C
Ochrona / odporność	IP67 / IK10 (opcjonalnie)

**Budowa**

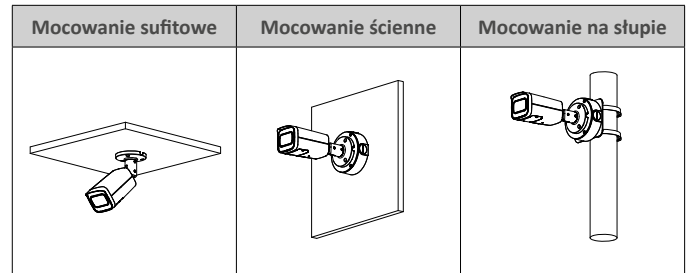
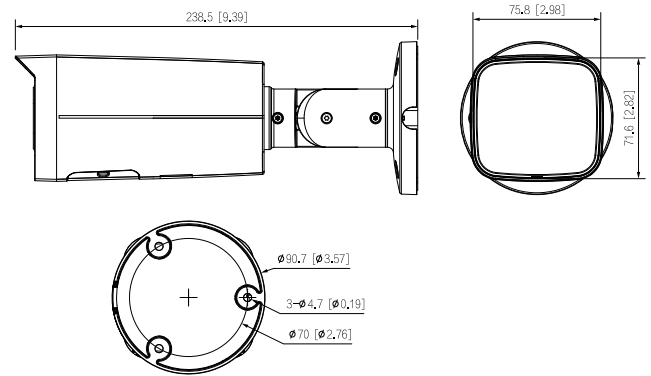
Obudowa	Metal
Wymiary	238,5 × 90,7 × 90,7 mm
Waga netto	0,77 kg
Waga w opakowaniu	1,01 kg

**Odległość DORI**

Uwaga: Kryteria dozoru DORI odnoszą się do wykrywania, obserwacji, rozpoznawania i identyfikacji, które zostały opisane w normie EN-62676-4. Określają zdolność kamery do rozróżniania osób, a także obiektów znajdujących się w obszarze chronionym.

Dystans	Min. ogniskowa	Max. ogniskowa
Detekcja	85,3 m	280 m
Obserwacja	34,1 m	112 m
Rozpoznawanie	17,1 m	56 m
Identyfikacja	8,5 m	28 m

**Wymiary (mm)**



**Akcesoria (opcjonalne)**



PFA130-E



PFA152-E



PFM321D



PFM900-E



TF-P100