

IPC-HFW3241E-AS-0280B

2 Mpx kamera stałogniskowa AI



OPIS PRODUKTU

Dzięki zaawansowanemu algorytmowi głębokiego uczenia się, seria kamer sieciowych Dahua Lite AI wspiera inteligentne funkcje jak ochrona perymetryczna oraz SMD. Seria ta bazuje na technologii Starlight, co gwarantuje wysoką jakość obrazu nawet w warunkach słabego oświetlenia.

PRZEGLĄD

Smart codec (H.265+ i H.264+)

Adaptacja zaawansowanego algorytmu pozwala na automatyczną kontrolę strumienia. Inteligentne kodowanie od Dahua reprezentuje wyższą sprawność niż H.265 i H.264 wraz z lepszą jakością obrazu, redukcją kosztów magazynowania nagrań oraz transmisji.

Szeroki zakres dynamiki

Zastosowana technologia WDR (wide Dynamic Range) pozwala na wierną rejestrację sceny mimo dużego kontrastu. True WDR (120 dB) optymalizuje jasne i ciemne obszary sceny w tym samym czasie, dostarczając przy tym najlepszej jakości obraz.

Technologia Starlight

Wieloletnie doświadczenie w projektowaniu urządzeń i oprogramowania pozwoliło wyposażyć tę kamerę w najnowocześniejsze algorytmy przetwarzania obrazu, wydajne podzespoły oraz doskonałej jakości optykę. Technologia Starlight pozwala uzyskać więcej szczegółów obrazu z dokładnym odwzorowaniem koloru nawet podczas pracy kamery w nocy lub przy bardzo słabym oświetleniu sceny.

IVS

Inteligentna analityka obrazu w tej serii jest realizowana przy pomocy funkcji klasyfikującej typy obiektów, detekcji ruchu oraz przekroczenia wirtualnej bariery.

Smart Motion Detection (SMD)

SMD rozpoznaje typy obiektów dzięki czemu możliwe jest realizowanie dokładnych alarmów wyzwolonych wyłącznie przez człowieka lub pojazd.

Ochrona (IP67, szeroki zakres zasilania)

Kamera przechodzi serię rygorystycznych testów na pyłoodporność i wodoszczelność. Urządzenie może pracować przez nawet 30 minut po zanurzeniu na głębokości 1 m. Tolerancja napięcia wejściowego to $\pm 30\%$, pozwala na stosowanie kamer w warunkach niestabilnego zasilania.

CECHY

- 2 Mpx, 1/2,8" CMOS
- max. rozdzielczość 2 Mpx (1920x1080)@30 kl./s
- kodowanie H.265, wysoki stopień kompresji
- wbudowane diody IR, max. dystans 50 m
- ROI, smart codec H.264+/H.265+, elastyczne kodowanie
- tryb obrotu, WDR, 3D DNR, HLC, BLC, znak wodny
- inteligentna detekcja: intruz w strefie, wirtualna bariera
- wykrywanie nieprawidłowości: detekcja ruchu, sabotaż wideo, zmiana sceny, detekcja audio, brak karty SD, karta SD pełna, błąd karty SD, rozłączenie sieci, konflikt IP, nielegalny dostęp
- wej./wyj. alarmowe; wej./wyj. audio; micro SD max. 265 G, wbudowany mikrofon
- zasilanie 12V DC/PoE
- ochrona IP67
- SMD

SPECYFIKACJA TECHNICZNA

Kamera

Przetwornik	1/2,8" CMOS
Rozdzielczość	1920 (H) × 1080 (V); 2 Mpx
RAM / ROM	256 MB / 128 MB
System skanowania	Progresywny
Migawka	1/3s ~ 1/100000s
Światłoczułość	0,002 lx / F1.6
Stosunek sygnału do szumu	Więcej niż 55 dB
Dystans IR	50 m
Kontrola IR	Automatyczna/ręczna
Ilość diod IR	1
Panorama / pochylenie	Poziomo: 0° -360°; pionowo: 0° -90°; obrót: 0° -360°

Obiektyw

Typ obiektywu	Stałoogniskowy
Montaż	M12
Ogniskowa	2,8 mm
Przysłona	F1.6
Kąt widzenia	H: 106° V:57°
Typ przysłony	Stała
Ostrość od	0,6 m

Odległość DORI

Uwaga: Kryteria dozoru DORI odnoszą się do wykrywania, obserwacji, rozpoznawania i identyfikacji, które zostały opisane w normie EN-62676-4. Określają zdolność kamery do rozróżniania osób, a także obiektów znajdujących się w obszarze chronionym.

Odległość DORI	Detekcja	Obserwacja	Rozpoznanie	Identyfikacja
	38,6 m	15,4 m	7,7 m	3,9 m

Analityka AI

Ochrona perymetryczna	Wirtualna bariera, intruz w strefie (rozpoznanie ludzi i pojazdów)
Inteligentne wyszukiwanie	Przy pomocy NVR możliwe jest wyodrębnienie zdarzeń wyzwolonych przez konkretny typ obiektu

Wideo

Kompresja	H.265 / H.264 / H.264H / H.264B / MJPEG
Smart codec	Obsługa H.265+/H.264+
Ilość klatek	Strumień główny: 1920x1080@1 ~ 25/30 kl./s Strumień pomocniczy 1: 704x576@1-25 kl./s; 704x480@1-30 kl./s Strumień pomocniczy 2: 1280x720@1-25/30 kl./s
Wielostrumieniowość	3 strumienie
Rozdzielczość	1080P (1920x1080) / 1,3 Mpx (1280x960) / 720P (1280x720) / D1 (704x576/704x480) / CIF (352x288/352x240)
Kontrola Bit Rate	CBR / VBR
Bit Rate	H.265 / H.264: 3 Kb/s ~ 8192 Kb/s
Dzień / Noc	Auto (ICR) / kolor / B/W
Tryb BLC	BLC / HLC / WDR (120 dB)

Balans bieli	Auto / ATW / pomieszczenie / zewnętrzne / ręczne
Kontrola wzmocnienia	Auto / ręczne
Redukcja szumów	3D DNR
Detekcja ruchu	Tak (4 strefy)
Smart IR	Tak
Obrót	0°/90°/180°/270°
Odbicie lustrzane	180°
Strefy prywatności	4

Audio

Wbudowany mikrofon	Tak
Kompresja	G.711a / G.711Mu / G.726 / AAC

Sieć

Ethernet	RJ-45 (10 / 100 Base-T)
Protokoły sieci	IPv4/IPv6, HTTP, HTTPS, TCP, UDP, ARP, RTP, RTSP, RTCP, RTMP, SMTP, FTP, SFTP, DHCP, DNS, DDNS, QoS, UPnP, NTP, Multicast, ICMP, IGMP, NFS, PPPoE, 802.1x, SNMP
Kompatybilność	ONVIF (profil SiG); CGI; P2P; Milestone, Genetec
Samoadaptacja sceny	Tak
Max ilość użytkowników	20 użytkowników
Pamięć masowa	FTP; SFTP; karta micro SD (max. 256 G); Dahua Cloud; NAS
Przeglądarki	IE, IE8, IE9, IE11, Chrome, Firefox
Oprogramowanie	Smart PSS, DSS, DMSS
Mobilne	iOS, Android

Certyfikacja

Certyfikacja	CE-LVD: EN60950-1
	CE-EMC: Dyrektywa kompatybilności elektromagnetycznej 2014/30/EU
	FCC: 47 CFR FCC Part 15, Subpart B
	UL/CUL: UL60950-1 CAN/CSA C22.2 No.60950-1-07

Porty

Wej. audio	1x RCA
Wyj. audio	1x RCA
Wej. alarmowe	1 kanał: 5 mA 3V-5V DC
Wyj. alarmowe	1 kanał: 300 mA 12V DC

Zasilanie

Zasilanie	12 V DC/PoE (802.3af)
Pobór prądu	< 5,2 W

SPECYFIKACJA TECHNICZNA

Warunki pracy

Warunki pracy	-40°C ~ +60°C / mniej niż 95% RH
Warunki przechowywania	-40°C ~ +60°C
Ochrona	IP67

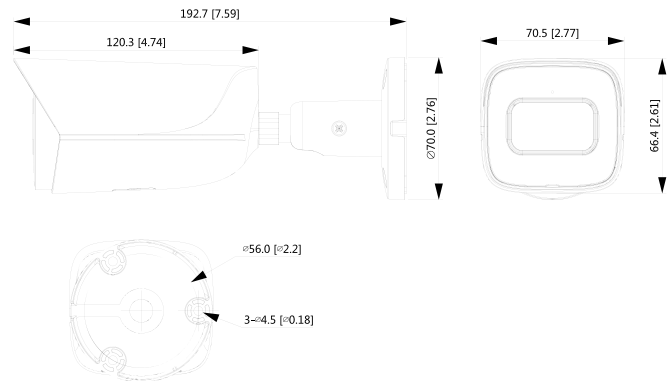
Budowa

Obudowa	Metal
Wymiary	192,7 mm x 70,5 mm x 66,4 mm
Waga netto	590 g
Waga w opakowaniu	780 g

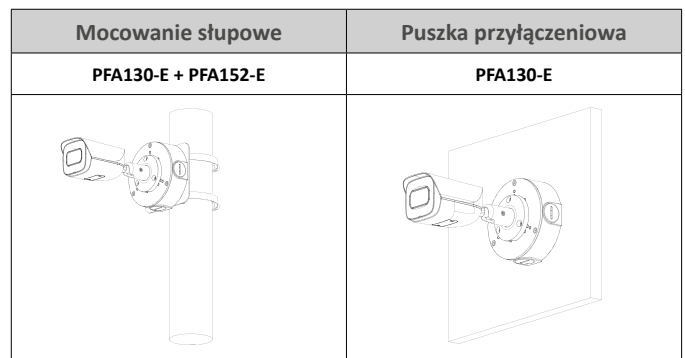
AKCESORIA

TYP	NUMER CZĘŚCI	OPIS
Akcesoria	PFA130-E	Puszka montażowa
	PFA152-E	Mocowanie słupowe
	PFM312D	Zasilacz DC 12V 1A
	LR1002-1ET/1EC	1-portowy konwerter dalekiego zasięgu, Ethernet po kablu koncentrycznym
	PFM900-E	Tester
	PFM114	karta micro SD

WYMIARY (MM)



MONTAŻ



PFA130-E



PFA152-E



PFM312D



LR1002-1ET/
LR1002-1EC



PFM900-E



PFM114