

IPC-HD2441TM-S-0280B

Kamera Kulowa IP 4 Mpx WDR IR AI



Opis produktu

Dzięki zaawansowanemu algorytmowi głębokiego uczenia się, seria kamer sieciowych Dahua Lite AI wspiera inteligentne funkcje jak ochrona perymetryczna oraz SMD. Seria ta bazuje na technologii Starlight, co gwarantuje wysoką jakość obrazu nawet w warunkach słabego oświetlenia.

Funkcje

SMD Plus

SMD rozpoznaje typy obiektów dzięki czemu możliwe jest realizowanie dokładnych alarmów wyzwolonych wyłącznie przez człowieka lub pojazd.

Smart codec (H.265+ i H.264+)

Adaptacja zaawansowanego algorytmu pozwala na automatyczną kontrolę strumienia. Inteligentne kodowanie od Dahua reprezentuje wyższą sprawność niż H.265 i H.264 wraz z lepszą jakością obrazu, redukcją kosztów magazynowania nagrań oraz transmisji.

IVS

Inteligentna analityka obrazu w tej serii jest realizowana przy pomocy funkcji klasyfikującej typy obiektów, detekcji ruchu oraz przekroczenia wirtualnej bariery.

Szeroki zakres dynamiki

Zastosowana technologia WDR (Wide Dynamic Range) pozwala na wierną rejestrację sceny mimo dużego kontrastu. True WDR (120 dB) optymalizuje jasne i ciemne obszary sceny w tym samym czasie, dostarczając przy tym najlepszej jakości obraz.

Bezpieczeństwo

Urządzenia Dahua wykorzystują szereg funkcji zabezpieczających jak np. autoryzację, dostęp zaufany, szyfrowaną transmisję oraz archiwum. Wpływa to na całość ochrony kamery przez cyberatakami i minimalizuje możliwość jej przejęcia.

Ochrona (IP67, szeroki zakres zasilania)

Kamera przechodzi serię rygorystycznych testów na pyłoodporność i wodoszczelność. Urządzenie może pracować przez nawet 30 minut po zanurzeniu na głębokości 1 m. Tolerancja napięcia wejściowego to $\pm 30\%$, pozwala na stosowanie kamer w warunkach niestabilnego zasilania.

Cechy

- 1/2,9" 4 Mpx, CMOS
- Max. 25/30 kl./s@4 Mpx (2560×1440)
- Kodowanie H.265
- Oświetlacz IR do 30 m
- ROI, Smart H.264+ / H.265+
- Tryb korytarzowy, WDR, 3DNR, HLC, BLC, znak wodny
- IVS: przekroczenie linii i intruz w strefie (klasyfikacja człowiek / pojazd)
- Karta SD (max. 256G)
- Wbudowany mikrofon
- Zasilanie 12 V DC/PoE
- IP67
- SMD Plus

Specyfikacja techniczna

Kamera

Przetwornik	1 / 2,9" CMOS
Rozdzielczość	2688 (H) × 1520 (V); 4 Mpx
System skanowania	Progresywny
RAM / ROM	128 MB / 128 MB
Skanowanie	Progresywne
Migawka	Auto / ręczna 1 / 3 ~ 1 / 100000s
Światłoczułość	0,008 lx / F1.6 (kolor, 30 IRE) 0,0008 lx / F1.6 (cz/b, 30 IRE) 0 lx z IR
S/N	>56 dB
Dystans IR	Do 30 m
Kontrola IR	Automatyczna / ręczna
Ilość diod IR	1
Panorama / pochylenie / obrót	Pan: 0° ~ 360° Pochylenie: 0° ~ 78° Obrót: 0° ~ 360°

Obiektyw

Typ obiektywu	Stałoogniskowy
Typ montażu	M12
Ogniskowa	2,8 mm
Przysłona	F1.6
Kąt widzenia	H: 95° V: 52° D: 114°
Przysłona	Stała
Tryb makro	0,9 m

Audio

Mikrofon	Tak, wbudowany
Kompresja	G.711a / G.711Mu / PCM / G.726

Sieć

Ethernet	RJ-45 (10 / 100 Base-T)
SDK i API	Tak
Protokoły sieci	IPv4; IPv6; HTTP; TCP; UDP; ARP; RTP; RTSP; RTCP; RTMP; SMTP; FTP; SFTP; DHCP; DNS; DDNS; NTP; Multicast; ICMP; IGMP
Kompatybilność	ONVIF (profil S i T); CGI; P2P; Milestone
Max ilość użytkowników	6 (łącznie pasmo 36 M)
Pamięć masowa	FTP; SFTP; karta micro SD (max. 256 G)
Przeglądarki	IE Chrome Firefox
Oprogramowanie	DSS, DMSS
Mobilne	IOS, Android
Cyberbezpieczeństwo	Szyfrowanie konfiguracji, Digest, logi bezpieczeństwa, WSSE, blokada konta, syslog, szyfrowanie wideo, 802.1x, filtrowanie IP/MAC, HTTPS, bezpieczna aktualizacja, bezpieczny rozruch, generowanie i importowanie certyfikatu X.509

Wideo

Kompresja	H.265+ / H.265 / H.264+ / H.264 / H.264H / H.264B / MJPEG (drugi strumień)
Ilość klatek	Strumień główny: 2688×1520@(1~20 kl./s) / 2560×1440@(1~25/30 kl./s) Strumień pomocniczy: 704×576@(1~25 kl./s) / 704×480@(1~30 kl./s)
Wielostrumieniowość	2 strumienie
Rozdzielczość	4 Mpx (2688×1520); 4 Mpx (2560×1440); 3 Mpx (2304×1296); 1080p (1920×1080); 1,3 Mpx (1280×960); 720p (1280×720); D1 (704×576 / 704×480); VGA (640×480); CIF (352×288 / 352×240)
Kontrola Bit Rate	CBR / VBR
Bit Rate	H.264: 32 Kb/s ~ 6144 Kb/s H.265: 12 Kb/s ~ 6144 Kb/s
Dzień / noc	Auto (ICR) / kolor / B/W
Tryb BLC	BLC / HLC / WDR (120 dB)
Balans bieli	Auto / naturalne / uliczne / zewnętrzne / ręczne
Kontrola wzmocnienia	Auto / ręczne
Redukcja szumów	3D DNR
Detekcja ruchu	Tak (4 strefy)
ROI	Tak (4 strefy)
Obrót	0° / 90° / 180° / 270° (przy 90° / 270° max rozdzielczość 1920×1080)
Odbicie lustrzane	Tak
Strefy prywatności	4

Analityka AI

Ochrona perymetryczna	Wirtualna bariera, intruz w strefie (rozpoznanie ludzi i pojazdów)
Inteligentne wyszukiwanie	Przy pomocy NVR możliwe jest wyodrębnienie zdarzeń wyzwolonych przez konkretny typ obiektu

Alarmy

Zdarzenia alarmowe	Brak karty SD; karta SD pełna; błąd kart SD; rozłączenie sieci; konflikt adresów IP; nielegalny dostęp; detekcja ruchu; sabotaż video; wirtualna linia; intruz; SMD; detekcja napięcia; wyjątek bezpieczeństwa
--------------------	--

Certyfikaty

Certyfikaty	CE-LVD: EN62368-1 CE-EMC: Dyrektywa kompatybilności elektromagnetycznej 2014/30/EU FCC: 47 CFR FCC Part 15, Subpart B
-------------	---

Zasilanie

Zasilanie	12 V DC / PoE (802.3af)
Pobór prądu	Podstawowy: 2,5 W (12 VDC); 3,3 W (PoE) Maksymalny (ICR + H.265 + max. rozdzielczość + WDR + AI + IR LED): 4,2 W (12 VDC); 5,1 W (PoE)

Warunki pracy

Warunki pracy	-40°C ~ +60°C / mniej niż 95% RH
Przechowywanie	-40°C ~ +60°C / mniej niż 95% RH
Ochrona / odporność	IP67

Specyfikacja techniczna

Budowa

Obudowa	Obudowa - metal; pierścień maskujący - plastik
Wymiary	99,1 × Φ121,9 mm
Waga netto	480 g
Waga w opakowaniu	680 g

Odległość DORI

Uwaga: Kryteria dozoru DORI odnoszą się do wykrywania, obserwacji, rozpoznawania i identyfikacji, które zostały opisane w normie EN-62676-4. Określają zdolność kamery do rozróżniania osób, a także obiektów znajdujących się w obszarze chronionym.

Odległość DORI	Detekcja	Obserwacja	Rozpoznanie	Identyfikacja
	63,6 m	25,4 m	12,7 m	6,4 m

Akcesoria (opcjonalne)



PFA130-E



PFB205W-E



PFA109



PFB220C



PFA152-E



PFM321D

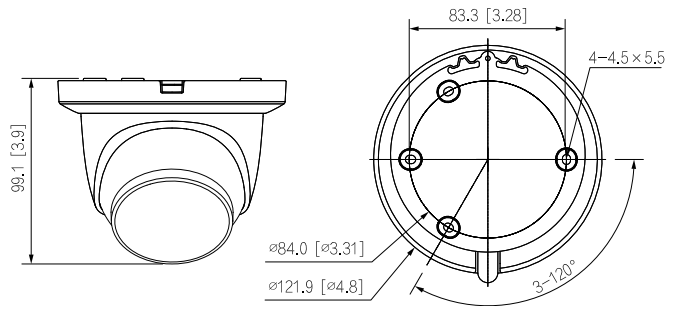


PFM900-E



TP100

Wymiary (mm)



Montaż z puszką montażową	Montaż sufitowy	Montaż ścienny	Montaż słupowy