

IPC-HFW2231S-S-0280B-S2

Kamera tulejowa IP 2 Mpx WDR IR



Opis produktu

Kamery serii Lite zapewniają wysoką jakość obrazu w przystępnej cenie. Kamera tubowa IR zapewnia rozdzielczość 2 Mpx ze stałogniskowym obiektywem 2,8 mm. Urządzenia te łączą estetykę z szeregiem prostych rozwiązań montażowych, znajdując zastosowanie w małych jak i średnich systemach monitoringu

Funkcje

Smart H.265+

H.265+ zapewnia wysoką jakość obrazu bez zbędnego obciążania sieci. Kodowanie to jest kompatybilne do już istniejących systemów monitoringu, które wykorzystują kodek H.264. Posiada funkcje takie jak zmienny GOP, dynamiczne obszary zainteresowań ROI, elastyczne tworzenie ramek oraz inteligentną redukcję szumów. Technologia ta umożliwia redukcję obciążenia sieci do 70% w porównaniu ze standardem H.265. Pozwala to na oszczędny zapis na dyskach.

Inteligentna analiza wideo (IVS)

Kamera posiada wbudowane algorytmy inteligentnej analizy wideo, które pozwalają realizować takie funkcje jak przekroczenie linii czy wykrywanie intruza. Zapewnia to szybkie i dokładne reagowanie na zdarzenia występujące w monitorowanym obszarze, co zdecydowanie zwiększa skuteczność systemu. Ponadto kamera obsługuje inteligentne wykrywanie sabotażu, które ma generować komunikat w przypadku zasłonięcia lub zamazania obiektywu albo, gdy kamera zostanie obrócona.

(WDR) Szeroki zakres dynamiki

Zastosowana technologia WDR (Wide Dynamic Range) pozwala na wierną rejestrację sceny mimo dużego kontrastu. True WDR (120 dB) optymalizuje jasne i ciemne obszary sceny w tym samym czasie, dostarczając przy tym najlepszej jakości obraz.

Technologia Starlight

Technologia Starlight pozwala na zastosowanie urządzenia w trudnych warunkach oświetleniowych. Mimo niskiego poziomu oświetlenia kamera jest w stanie dostarczać obraz wysokiej jakości.

Środowisko pracy

Temperatura pracy kamery -40°C do +60°C i wilgotności dochodzącej do 95%, pozwala jej na pracę w ekstremalnych warunkach temperaturowych. Potwierdza to również klasa szczelności IP67.

Cechy

- 1/2,8" 2 Mpx CMOS
- Kodowanie H.265 i H.264, 2 strumienie
- 25 kl./s @ 1920 x 1080
- WDR, dzień / noc (ICR), 3DNR, HLC, AGC, BLC
- Obsługa: przeglądarka, CMS (DSS / PSS) i DMSS
- Obiektyw stałogniskowy 2,8mm
- Rol, Smart H.265 / H.264
- Obsługa kart SD do 256 GB
- Max IR 30 m
- IP67, PoE, 12 V DC

Specyfikacja techniczna

Kamera

Przetwornik	1 / 2,8" CMOS
Rozdzielczość	1920 (H) × 1080 (V)
System skanowania	Progresywny
RAM / ROM	128 MB / 128 MB
Skanowanie	Progresywne
Migawka	Auto / ręczna 1 / 3 ~ 1 / 100000s
Światłoczułość	0,002 lx / F1.6
Dystans IR	Do 30 m
Kontrola IR	Automatyczna / ręczna
Ilość diod IR	1
Panorama / pochylenie / obrót	Pan: 0° ~ 360° Pochylenie: 0° ~ 90° Obrót: 0° ~ 360°

Obiektyw

Typ obiektywu	Stałoogniskowy
Typ montażu	M12
Ogniskowa	2,8 mm
Przysłona	F1.6
Kąt widzenia	H: 106°; V: 56°; D: 126°
Przysłona	Stała
Tryb makro	0,6 m

Audio

IVS	Przekroczenie linii, wykrycie intruza
-----	---------------------------------------

Sieć

Ethernet	RJ-45 (10/100 Base-T)
Protokoły sieci	IPv4; IPv6; HTTP; HTTPS; TCP; UDP; ARP; RTP; RTSP; RTCP; RTMP; SMTP; FTP; SFTP; DHCP; DNS; DDNS; QoS; UPnP; NTP; Multicast; ICMP; IGMP; NFS; PPPoE; 802.1x; Bonjour
Protokoły CCTV	ONVIF (Profile S / Profile G / Profile T); CGI; P2P; Milestone; Genetec
Max ilość użytkowników	20
Pamięć masowa	NAS, karta SD, FTP
Przeglądarki	IE, Chrome, Firefox
Oprogramowanie	SmartPSS, DSS, DMSS
Mobilne	IOS, Android

Certyfikaty

Certyfikaty	CE-LVD: EN60950-1 CE-EMC: Electromagnetic Compatibility Directive 2014/30/EU FCC: 47 CFR FCC Part 15, Subpart B UL/CUL: UL60950-1 CAN/CSA C22.2 No.60950-1-07
-------------	--

Zasilanie

Zasilanie	DC 12 V PoE (802.3af)
Pobór prądu	< 4,9 W

Wideo

Kompresja	H.265 / H.264 / MJPEG (drugi strumień)
Smart Codec	Tak
Wielostrumieniowość	2 strumienie
Rozdzielczość	1080p (1920×1080); 1,3 Mpx (1280×960); 720p (1280×720); D1 (704×576 / 704×480); VGA (640×480); CIF (352×288 / 352×240)
Ilość klatek	Strumień główny: 1920×1080 (1~25/30 kl./s) Strumień pomocniczy: 704×576 (1~25 kl./s) 704×480 (1~30 kl./s)
Kontrola Bit Rate	CBR / VBR
Bit Rate	H.264: 32 Kbps ~ 6144 Kbps H.265: 12 Kbps ~ 6144 Kbps
Dzień / noc	Auto (ICR) / kolor / B/W
Tryb BLC	BLC / HLC / WDR (120dB)
Balans bieli	Auto / naturalne / oświetlenie uliczne / zewnętrzne / ręczne
Kontrola wzmocnienia	Auto / ręczne
Redukcja szumów	3D DNR
Detekcja ruchu	Wył. / wł. (4 strefy, prostokąt)
Rol	Wył. / wł. (4 strefy)
Smart IR	Tak
Obrót obrazu	0° / 90° / 180° / 270° (90° i 270° dla rozdzielczości 2688x1520 lub niższej)
Lustrzane odbicie	Wył. / wł.
Strefy prywatności	Wył. / wł. (4 strefy, prostokąt)

Warunki pracy

Warunki pracy	-40°C ~ +60°C / mniej niż 95% RH
Przechowywanie	-40°C ~ +60°C / mniej niż 95% RH
Ochrona / odporność	IP67

Budowa

Obudowa	Metal
Wymiary	166,2 x Φ 70 mm
Waga netto	0,48 kg
Waga w opakowaniu	0,57 kg

Odległość DORI

Uwaga: Kryteria dozoru DORI odnoszą się do wykrywania, obserwacji, rozpoznawania i identyfikacji, które zostały opisane w normie EN-62676-4. Określają zdolność kamery do różnicowania osób, a także obiektów znajdujących się w obszarze chronionym.

	DEFINICJA DORI	DYSTANS
Detekcja	25 px / m	38,6 m
Obserwacja	63 px / m	15,4 m
Rozpoznawanie	125 px / m	7,7 m
Identyfikacja	250 px / m	3,9 m

Dodatkowe informacje

TYP	NUMER CZĘŚCI	OPIS
Akcesoria	PFA134	Puszka montażowa
	PFA152-E	Uchwyt słupowy
	PFM321D	Zasilacz 12V DC / 1A
	LR1002-1ET/1EC	Jednoportowy extender Ethernet po koncentryku
	PFM900-E	Tester
	PFM114	Karta SD TLC

Akcesoria (opcjonalne)



PFA134



PFA152-E



PFM321D



LR1002-1ET/1EC

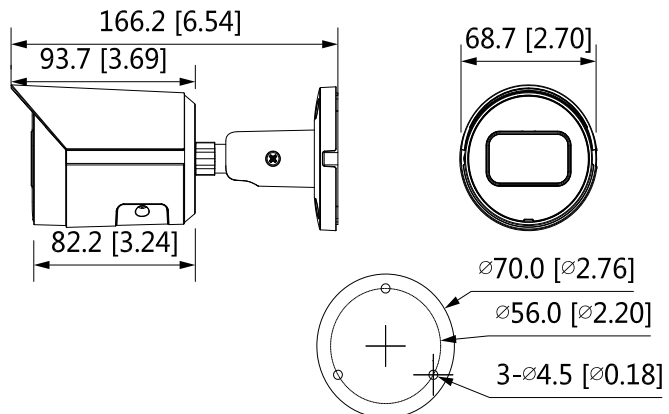


PFM900-E



PFM114

Wymiary (mm)



Mocowanie słupowe	Mocowanie przyłączeniowe
PFA134 + PFA152-E	PFA134