

IPC-HDBW4231EP-AS-0360B

Kamera kopułowa IP 2 Mpx WDR



Opis produktu

Produkty Eco-Savvy poprzez dodanie kodowania H.265, uzyskały wysokowydajną kompresję wideo. Oszczędza to przepustowość i przestrzeń dyskową, aby poprawić system monitoringu. Seria oferuje również funkcje, takie jak przetworniki Starlight, technologię Smart IR, inteligentną analizę obrazu. Zapewnia doskonałą jakość obrazu oraz inteligentne i efektywne powiadomienia o wydarzeniach. Seria ta oferuje IP67 i IK10 (wandaloodporność). Klienci dostają wartościowy produkt.

Funkcje

Technologia Starlight

Technologia Starlight Dahua jest idealna do zastosowań w trudnych warunkach otoczenia, nawet przy minimalnym oświetleniu. W ekstremalnych warunkach słabego oświetlenia, Technologia Starlight jest w stanie zapewnić kolorowy obraz w niemal całkowitej ciemności (0.005 lux).

Szeroki zakres dynamiki

Dzięki WDR, kamera oferuje żywy, wyraźny obraz nawet przy intensywnym oświetleniu. True WDR 120dB kompensuje zaciemnione lub prześwietlone obszary sceny.

Inteligentna analiza wideo (IVS)

Wbudowana inteligentna analiza wideo pozwala na sprawniejsze wykrywanie i analizowanie poruszających się obiektów w celu lepszego nadzoru wizyjnego. Urządzenia posiadają (opcjonalnie) wykrywanie wielu zachowań, takich jak przekroczenie wirtualnej bariery, wykrycie intruza w zadanej strefie, detekcje zmiany sceny, zniknięcie/pojawienie się obiektu, detekcje twarzy.

Zakres temperatur

Zakres temperatur od -30°C do +60°C (-22°F do +140°F), pozwala na pracę w ekstremalnych warunkach temperaturowych.

Ochrona

± 30% Tolerancja napięcia wejściowego pozwala na zastosowanie urządzenia przy niestabilnych warunkach zasilania. Kamera posiada zabezpieczenie na poziomie 6kV, chroniące ją przed skutkami wyładowań atmosferycznych.

Cechy

- 1/2.8" 2 Mpx Exmor CMOS
- H.264 i H.265, 3 strumienie
- 50/60 kl./s @ 1080P (1920×1080)
- Inteligentna detekcja
- WDR (120dB), dzień/noc (ICR), 3DNR, AWB, AGC, BLC
- Obsługa: przeglądarka, CMS (DSS/PSS) i DMSS
- Obiektyw stałogniskowy 3,6 mm
- Zasięg IR 30 m
- Micro SD, IP67, IK10, PoE

Kodowanie H.265+

H.265+ Zapewnia wysoką jakość obrazu bez obciążania sieci. Kodek ten jest zoptymalizowany w stosunku do H.265. Kodowanie H.265+ posiada dynamiczny GOP, dynamiczny ROI, elastyczne tworzenie ramek oraz inteligentną redukcję szumów. Zapewnia oszczędność zajętości pasma i przestrzeni dyskowej nawet do 70% w porównaniu ze standardem H.265.

Kodowanie H.265

Kodek H.265 to następca kodowania wideo H.264 i został opracowany jako jego rozwinięcie. Kodowanie H265 wykorzystuje zaawansowaną technologię w celu poprawy stosunku między wielkością strumienia a jakością obrazu. Poprawiona została efektywność kompresji, zmniejszono opóźnienia podglądu w czasie rzeczywistym.

Specyfikacja techniczna

Kamera

Przetwornik	1/2.8" CMOS
Rozdzielczość	1920(H) x 1080(V), 2 Mpx
RAM/ROM	256MB/32MB
System skanowania	Progresywny
Światłoczułość	0,009 lx / F2.0 (kolor), 0 lx / F2.0 (IR zał.)
Stosunek szumu do sygnału	Więcej niż 50dB
Dystans IR	Do 30 m (98.4ft)
Kontrola IR	Auto / ręczna
Ilość diod IR	24

Obiektyw

Typ obiektywu	Stałoogniskowy
Typ montażu	Wbudowany
Ogniskowa	3,6 mm
Max. Aperature	F2.0
Kąt widzenia	Poziomy: 87°, pionowy: 48°
Kontrola ostrości	Stała
Tryb makro	Brak

Zakres regulacji przy montażu

Pan/Pochylenie/Obrót	Panorama: 0°~355°; Nachylenie: 0°~64°; Obrót: 0°~355°
----------------------	---

Wideo

Kompresja	H.265+ / H.265 / H.264+ / H.264
Wielostrumieniowość	3 strumienie
Rozdzielczość	1080P (1920x1080) / 1,3 Mpx (1280x960) / 720P (1280x720) / D1 (704x576/704x480) / VGA (640x480) / CIF (352x288/352x240)
Ilość klatek	Strumień główny: 1080P (1~50/60 kl./s) Strumień pomocniczy: D1 (1~50/60 kl./s) Strumień trzeci: 1080P (1~25/30 kl./s)
Kontrola Bit Rate	CBR / VBR
Bit Rate	H.264: 24~9472 Kbps H.265: 14~5632 Kbps
Dzień/Noc	Auto (ICR) / kolor / cz/b
Tryb BLC	BLC / HLC / WDR (120dB)
Balans bieli	Auto / naturalne / oświetlenie uliczne / zewnętrzne / ręczne
Kontrola wzmocnienia	Auto / ręczne
Redukcja szumów	3D DNR
Detekcja ruchu	Wył. / Wł. (4 strefy, prostokąt)
RoI	Wył. / Wł. (4 strefy)
Smart IR	Tak
Cyfrowy Zoom	16x
Obrót obrazu	0°/90°/180°/270°
Lustrzane odbicie	Wył. / Wł.
Strefy prywatności	Wył. / Wł. (4 strefy, prostokąt)

Analityka

IVS (opcja)	Przekroczenie bariery, intruz w strefie, pozostawienie / zniknięcie obiektu
Advanced Intelligent Functions	Detekcja twarzy

Audio

Kompresja	G.711a / G.711Mu / AAC / G.726
-----------	--------------------------------

Sieć

Ethernet	RJ-45 (10/100Base-T)
Protokoły	HTTP; HTTPS; TCP; ARP; RTSP; RTP; UDP; SMTP; FTP; DHCP; DNS; DDNS; PPPOE; IPv4/v6; QoS; UPnP; NTP; Bonjour; 802.1x; Multicast; ICMP; IGMP; SNMP
Protokoły	ONVIF, PSIA, CGI
Metoda streamingu	Unicast / Multicast
Maks. dostęp użytkowników	10 użytkowników / 20 użytkowników
Pamięć masowa	NAS Lokalne nagrywanie PC Mirco SD 128GB
Przeglądarki	IE, Chrome, Firefox, Safari
Oprogramowanie	Smart PSS, DSS, Easy4ip
Mobilne	IOS, Android

Certyfikaty

Certyfikaty	CE (EN 60950:2000) UL: UL60950-1 FCC: FCC Part 15 Subpart B
-------------	---

Interfejs

Interfejs wideo	Brak
Interfejs audio	1/1 we/wyj
RS485	Brak
Alarm	1/1 we/wyj

Zasilanie

Zasilanie	DC12V, PoE (802.3af) (Class 0)
Pobór prądu	<5W

Warunki pracy

Warunki pracy	-30°C ~ +60°C (-22°F ~ +140°F) / poniżej 95% RH
Przechowywanie	-30°C ~ +60°C (-22°F ~ +140°F) / poniżej 95% RH
Ochrona / Odporność	IP67 / IK10

Budowa

Obudowa	Metal
Wymiary	Φ109,9 × 81 mm (4.33"×3.19")
Waga netto	0,41 kg (0.91lb)
Waga w opakowaniu	0,53 kg (1.17lb)

Dodatkowe informacje

TYP	NUMER CZĘŚCI	OPIS
Kamera 2 Mpx	DH-IPC-HDBW4231EP-AS-0360B	2 Mpx kopułowa kamera IP, WDR, PAL
	DH-IPC-HDBW4231EN-AS-0360B	2 Mpx kopułowa kamera IP, WDR, NTSC
	IPC-HDBW4231EP-AS-0360B	2 Mpx kopułowa kamera IP, WDR, PAL
Akcesoria	PFA136	Puszka montażowa
	PFA152	Adapter słupowy
	PFB203W	Uchwyt ścienny

Akcesoria (opcjonalne)



PFA136

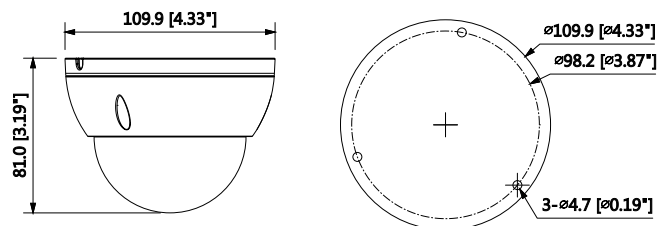


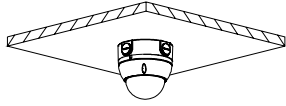
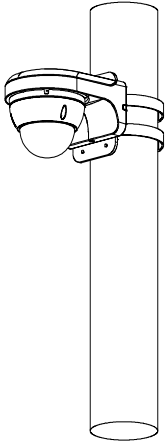
PFA152



PFB203W

Wymiary (mm)



Montaż na puszcze	Montaż słupowy
PFA136	PFB203W + PFA152
	
Uchwyt ścienny	
PFB203W	
