

# IPC-HDW5831RP-ZE-2712

Kamera kulowa IP 8 Mpx WDR IR



## Opis produktu

Produkty Eco-Savvy poprzez dodanie kodowania H.265, uzyskały wysokowydajną kompresję wideo. Oszczędza to przepustowość i przestrzeń dyskową, aby poprawić system monitoringu. Seria oferuje również funkcje, takie jak technologię Smart IR, inteligentną analizę obrazu. Zapewnia doskonałą jakość obrazu oraz inteligentne i efektywne powiadomienia o wydarzeniach. Stopień ochrony IP67 zapewnia solidne wykonanie kamery, niezawodne działanie w trudnych warunkach. Zabezpieczona jest przed śniegiem, wodą i pyłem. Kamera posiada także wandaloodporną obudowę.

## Funkcje

### Technologia ePoE

Jest to innowacyjna technologia, która daje możliwość na podłączenie i zasilanie kamer IP z wykorzystaniem kabla sieciowego lub koncentryka aż na odległość do 800 m. Poza tym obsługuje technologię PoE i PoC, która znacznie uprościła konstrukcję i okablowanie. Umożliwia bardziej elastyczny projekt systemu nadzoru, poprawia niezawodność i oszczędza koszty budowy i okablowania.

### Technologia 4K

Technologia 4K to rewolucyjny przełom w jakości obrazu. Użytkownicy mogą przeżyć wizualną ucztę, poprzez podgląd w najlepszej jakości i wyrazistości obrazu. 4K to nadzór z czterokrotną rozdzielczością 1080P, prezentuje użytkownikowi sceny z większą ilością szczegółów. Stosując kamery 4K, możemy ograniczyć ilość kamer o niższych rozdzielczościach, obserwujących podobną scenę, zmniejszając koszty systemu monitoringu

### Szeroki zakres dynamiki

Zastosowana technologia WDR (Wide Dynamic Range) pozwala na wierną rejestrację sceny mimo dużego kontrastu. True WDR (120 dB) optymalizuje jasne i ciemne obszary sceny w tym samym czasie, dostarczając przy tym najlepszej jakości obraz.

### Inteligentna analiza wideo (IVS)

Wbudowana inteligentna analiza wideo pozwala na sprawniejsze wykrywanie i analizowanie poruszających się obiektów w celu lepszego nadzoru wizyjnego. Urządzenia posiadają wykrywanie wielu zachowań, takich jak przekroczenie wirtualnej bariery, wykrycie intruza w zadanej strefie, detekcje zmiany sceny, zniknięcie/pojawienie się obiektu, detekcje twarzy.

## Cechy

- 1/2,5" 8 Mpx STARVIS™ CMOS
- Kodowanie H.265 i H.264, 2 strumienie
- 15 kl./s @ 4 K (3840x2160),  
25/30 kl./s @ 3 Mpx (2304x1296)
- Dzień/noc (ICR), 3DNR, AWB, AGC, BLC
- Obsługa: przeglądarka, CMS (DSS/PSS) i DMSS
- Obiektyw motozoom 2,7 mm – 12 mm
- Wbudowany mikrofon
- Max. IR do 50 m
- Micro SD, IP67, PoE

### Ochrona

Tolerancja napięcia wejściowego to  $\pm 30\%$ , pozwalająca na stosowanie kamer w warunkach niestabilnego zasilania. Dodatkowo, kamera posiada zabezpieczenie do 4 kV. Urządzenie zgodne z normą IK10, posiadające wandaloodporną obudowę. Stopień ochrony IP67 zapewnia solidne wykonanie kamery, niezawodne działanie w trudnych warunkach. Zabezpieczona jest przed śniegiem, wodą i pyłem.

### Kodowanie H.265+

H.265+ zapewnia wysoką jakość obrazu bez zbędnego obciążania sieci. Kodowanie to jest kompatybilne do już istniejących systemów monitoringu, które wykorzystują kodek H.265. Technologia kodowania H.265+ posiada funkcje takie jak zmienny GOP, dynamiczne obszary zainteresowań ROI, elastyczne tworzenie ramek oraz inteligentną redukcję szumów. Technologia ta umożliwiła redukcję obciążenia sieci do 70 % w porównaniu ze standardem H.265. Pozwala to na oszczędny zapis na dyskach.

## Specyfikacja techniczna

## Kamera

Przetwornik	1 / 2,5" CMOS
Rozdzielczość	3840 (H) × 2160 (V); 8 Mpx
RAM/ROM	512 MB / 32 MB
System skanowania	Progresywny
Migawka	Auto / ręczna; 1/3 ~ 1 / 100000s
Światłoczułość	0,05 lx / F1.4 (kolor, 1/3s, 30IRE) 0,2 lx / F1.4 (kolor, 1/30s, 30IRE) 0 lx / F1.4 (IR wł.)
Stosunek sygnału do szumu	Więcej niż 50 dB
Dystans IR	Do 50 m
Kontrola IR	Automatyczna / ręczna
Ilość diod IR	2

## Obiektyw

Typ obiektywu	Motozoom / auto iris (DC)
Typ montażu	Wbudowany
Ogniskowa	2,7 ~ 12 mm
Przysłona	F1.4
Kąt widzenia	H: 110° ~ 40°; V: 58° ~ 23°
Zoom optyczny	4x
Kontrola ostrości	Auto
Tryb makro	0,3 m

## Zakres regulacji przy montażu

Pan / pochylenie / obrót	Pan: 0° ~ 360°; Pochylenie: 0° ~ 78°; Obrót: 0° ~ 360°
--------------------------	--

## Analityka

IVS	Przekroczenie wirtualnej bariery, wykrycie intruza w zadanej strefie, zniknięcie/pojawienie się obiektu
Zaawansowane funkcje	Detekcja twarzy

## Audio

Kompresja	G.711a / G.711 Mu / AAC / G.726
-----------	---------------------------------

## Sieć

Ethernet	RJ-45 (10 / 100 Base-T)
Protokoły sieci	HTTP; HTTPS; TCP; ARP; RTSP; RTP; UDP; SMTP; FTP; DHCP; DNS; DDNS; PPPoE; IPv4/v6; QoS; UPnP; NTP; Bonjour; 802.1x; Multicast; ICMP; IGMP; SNMP
Protokoły CCTV	ONVIF, PSIA, CGI
Metoda streamingu	Unicast / multicast
Max. dostęp użytkowników	10 użytkowników / 20 użytkowników
Pamięć masowa	NAS Lokalne nagrywanie PC Micro SD 128 GB
Przeglądarki	IE, Chrome, Firefox, Safari
Oprogramowanie	Smart PSS, DSS, Easy4ip
Mobilne	iOS, Android

## Wideo

Kompresja	H.265+ / H.265 / H.264+ / H.264
Wielostrumieniowość	3 strumienie
Rozdzielczość	4K (3840×2160) / 6 Mpx (3072×2048) / 5 Mpx (3072×1728) / 5 Mpx (2592×1944) / 4 Mpx (2688×1520) / 3 Mpx (2048×1536) / 3 Mpx (2304×1296) / 1080P (1920×1080) / 1,3 Mpx (1280×960) / 720P (1280×720) / D1 (704×576/704×480) / VGA (640×480) / CIF (352×288/352×240)
Ilość klatek	Strumień główny: 4K (1~15 kl./s) / 3 Mpx (1~25/30 kl./s) Strumień pomocniczy: D1 (1~25/30 kl./s) Strumień trzeci: 720P (1~25/30 kl./s)
Kontrola szybkość transmisji	CBR / VBR
Szybkość transmisji	H.264: 24 ~ 10240 Kb/s H.265: 14 ~ 9984 Kb/s
Dzień / Noc	Auto (ICR) / kolor / B/W
Tryb BLC	BLC / HLC / WDR
Balans bieli	Auto / naturalne / oświetlenie uliczne / zewnętrzne / ręczne
Kontrola wzmocnienia	Auto / ręcznie
Redukcja szumów	3D DNR
Detekcja ruchu	Wył. / Wł. (4 strefy, prostokąt)
Rol	Wył. / Wł. (4 strefy)
Smart IR	Tak
Zoom cyfrowy	16x
Obrót obrazu	0° / 90° / 180° / 270°
Lustrzane odbicie	Wył. / Wł.
Strefy prywatności	Wył. / Wł. (4 strefy, prostokąt)

## Certyfikaty

Certyfikaty	CE: EN 60950:2000 UL: UL60950-1 FCC: FCC Part 15 Subpart B
-------------	--

## Zasilanie

Zasilanie	DC 12 V, PoE (802.3af), klasa 0
Pobór prądu	< 8,5 W

## Warunki pracy

Warunki pracy	-30°C ~ +60°C / poniżej 95% RH
Przechowywanie	-30°C ~ +60°C / poniżej 95% RH
Ochrona / odporność	IP67 / IK10

## Budowa

Obudowa	Metal
Wymiary	Φ 122 x 104 mm
Waga netto	0,6 kg
Waga w opakowaniu	0,76 kg

## Specyfikacja techniczna

## Odległość DORI

Uwaga: Kryteria dozoru DORI odnoszą się do wykrywania, obserwacji, rozpoznawania i identyfikacji, które zostały opisane w normie EN-62676-4. Określają zdolność kamery do rozróżniania osób, a także obiektów znajdujących się w obszarze chronionym.

	DYSTANS	
	Szerokość sceny	Odległość obiektu
Detekcja	85 m	228 m
Obserwacja	34 m	91 m
Rozpoznawanie	17 m	46 m
Identyfikacja	8,5 m	23 m

## Dodatkowe informacje

TYP	NUMER CZĘŚCI	OPIS
Akcesoria	PFB203W	Uchwyt ścienny
	PFA137	Puszka przyłączeniowa
	PFA152-E	Uchwyt słupowy
	LR1002	Konwerter ePoE

## Akcesoria (opcjonalne)



PFB203W



PFA137

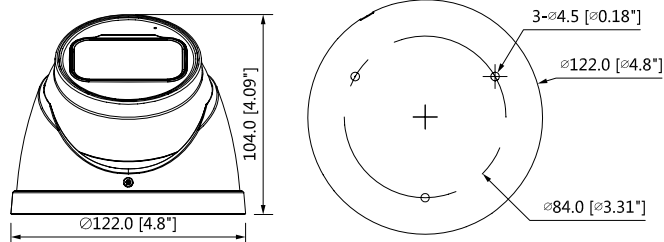


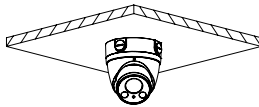
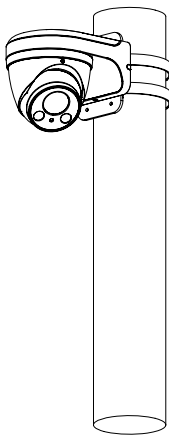
PFA152-E



LR1002

## Wymiary (mm)



Mocowanie przyłączeniowe	Mocowanie słupowe
PFA137	PFB203W + PFA152-E
	
<b>Uchwyt ścienny</b>	
PFB203W	
