

IPC-HF5431EP

Kamera standardowa IP 4 Mpx WDR



Opis produktu

Produkty Eco-Savvy poprzez dodanie kodowania H.265, uzyskały wysokowydajną kompresję wideo. Oszczędza to przepustowość i przestrzeń dyskową, aby poprawić system monitoringu. Seria oferuje również funkcje, takie jak przetworniki Starlight, technologię Smart IR, inteligentną analizę obrazu. Zapewnia doskonałą jakość obrazu oraz inteligentne i efektywne powiadomienia o wydarzeniach. Seria ta oferuje IP67 i IK10 (wandaloodporność). Klienci dostają wartościowy produkt.

Funkcje

Szeroki zakres dynamiki

Dzięki WDR, kamera oferuje żywy, wyraźny obraz nawet przy intensywnym oświetleniu. True WDR 120dB kompensuje zaciemnione lub przeświecone obszary sceny.

Inteligentna analiza wideo (IVS)

Wbudowana inteligentna analiza wideo pozwala na sprawniejsze wykrywanie i analizowanie poruszających się obiektów w celu lepszego nadzoru wizyjnego. Urządzenia posiadają (opcjonalnie) wykrywanie wielu zachowań, takich jak przekroczenie wirtualnej bariery, wykrycie intruza w zadanej strefie, detekcję zmiany sceny, zniknięcie/pojawienie się obiektu, detekcję twarzy.

Zakres temperatur

Zakres temperatur od -30°C do +60°C (-22°F do +140°F), pozwala na pracę w ekstremalnych warunkach temperaturowych.

Ochrona

± 30% tolerancja napięcia wejściowego pozwala na zastosowanie urządzenia przy niestabilnych warunkach zasilania. Kamera posiada zabezpieczenie na poziomie 6kV, chroniącą ją przed skutkami wyładowań atmosferycznych.

Kodowanie H.265+

H.265+ zapewnia wysoką jakość obrazu bez obciążania sieci. Kodek ten jest zoptymalizowany w stosunku do H.265. Kodowanie H.265+ posiada dynamiczny GOP, dynamiczny ROI, elastyczne tworzenie ramek oraz inteligentną redukcję szumów. Zapewnia oszczędność zajętości pasma i przestrzeni dyskowej nawet do 70% w porównaniu ze standardem H.265.

Cechy

- 1/3" 4 Mpx CMOS
- H.264 i H.265, 3 strumienie
- 25/30 kl./s @ 4 Mpx (2688×1520)
- Inteligentna detekcja
- WDR (120dB), dzień/noc (ICR), 3DNR, AWB, AGC, BLC
- Obsługa: przeglądarka, CMS (DSS/PSS) i DMSS
- 2/1 Alarm we/wy, 1/1 audio we/wy (wbudowany Mikrofon)
- Auto back focus (ABF)
- Micro SD, PoE

Kodowanie H.265

Kodek H.265 to następca kodowania wideo H.264, i został opracowany jako jego rozwinięcie. Kodowanie H.265 wykorzystuje zaawansowaną technologię w celu poprawy stosunku między wielkością strumienia a jakością obrazu. Poprawiona została efektywność kompresji, zmniejszono opóźnienia podglądu w czasie rzeczywistym.

Specyfikacja techniczna

Kamera

Przetwornik	1/3" CMOS
Rozdzielczość	2688 (H) x 1520 (V), 4 Mpx
RAM/ROM	512 MB / 32 MB
System skanowania	Progresywny
Światłoczułość	0,01 lx / F1.2 (kolor), 0.001 lx / F1.2 (cz/b)
Stosunek szumu do sygnału	Więcej niż 50dB
Dystans IR	Brak
Kontrola IR	Brak
Ilość diod IR	Brak

Obiektyw

Typ obiektywu	Brak
Typ montażu	C/CS
Ogniskowa	Brak
Max. Aperature	Brak
Kąt widzenia	Brak
Kontrola ostrości	Brak
Tryb makro	Brak

Zakres regulacji przy montażu

Pan / pochylenie / obrót	Brak
--------------------------	------

Analityka

IVS (opcja)	Przekroczenie bariery, intruz w strefie, pozostawienie / pojawienie się obiektu
Advanced Intelligent Functions	Detekcja twarzy

Audio

Kompresja	G.711a / G.711Mu / AAC / G.726
-----------	--------------------------------

Sieć

Ethernet	RJ-45 (10/100Base-T)
Protokoły	HTTP; HTTPS; TCP; ARP; RTSP; RTP; UDP; SMTP; FTP; DHCP; DNS; DDNS; PPPOE; IPv4/v6; QoS; UPnP; NTP; Bonjour; 802.1x; Multicast; ICMP; IGMP; SNMP
Protokoły	ONVIF, PSIA, CGI
Metoda streamingu	Unicast / Multicast
Maks. dostęp użytkowników	10 użytkowników / 20 użytkowników
Pamięć masowa	NAS Lokalne nagrywanie PC Mirco SD 128 GB
Przeglądarki	IE, Chrome, Firefox, Safari
Oprogramowanie	Smart PSS, DSS, Easy4ip
Mobilne	IOS, Android

Wideo

Kompresja	H.265+ / H.265 / H.264+ / H.264
Wielostrumieniowość	3 strumienie
Rozdzielczość	4 Mpx (2688x1520) / 3 Mpx (2304x1296) / 1080P (1920x1080) / 1.3 Mpx (1280x960) / 720P (1280x720) / D1 (704x576/704x480) / VGA (640x480) / CIF (352x288/352x240)
Ilość klatek	Strumień główny: 4 Mpx (1~25/30 kl./s) Strumień pomocniczy: D1 (1~25/30 kl./s) Strumień trzeci: 720P (1~25/30 kl./s)
Kontrola Bit Rate	CBR / VBR
Bit Rate	H.264: 24~10240 Kbps H.265: 14~9984 Kbps
Dzień/Noc	Auto (ICR) / kolor / cz/b
Tryb BLC	BLC / HLC / WDR (120dB)
Balans bieli	Auto / naturalne / oświetlenie uliczne / zewnętrzne / ręczne
Kontrola wzmocnienia	Auto / ręczne
Redukcja szumów	3D DNR
Detekcja ruchu	Wył. / Wł. (4 strefy, prostokąt)
Rol	Wył. / Wł. (4 strefy)
Elektroniczna stabilizacja obrazu	Brak
Smart IR	Brak
Redukcja mgły	Brak
Cyfrowy Zoom	16x
Obrót obrazu	0° / 90° / 180° / 270°
Lustrzane odbicie	Wył. / Wł.
Strefy prywatności	Wył. / Wł. (4 strefy, prostokąt)

Certyfikaty

Certyfikaty	CE (EN 60950:2000) UL: UL60950-1 FCC: FCC Part 15 Subpart B
-------------	---

Interfejs

Interfejs wideo	1 port
Interfejs audio	1/1 kan. We/Wy, wbudowany mikrofon
RS485	1 port
Alarm	2/1 kan. we/wy

Zasilanie

Zasilanie	DC12V, AC24V, PoE (802.3af) (Class 0)
Pobór prądu	<5W

Warunki pracy

Warunki pracy	-30°C ~ +60°C (-22°F ~ +140°F) / poniżej 95% RH
Przechowywanie	-30°C ~ +60°C (-22°F ~ +140°F) / poniżej 95% RH
Ochrona / Odporność	brak

Specyfikacja techniczna

Budowa

Obudowa	Metal
Wymiary	135,4 × 74,4 × 65,5 mm (5.33"×2.93"×2.58")
Waga netto	0,66 kg (1.46lb)
Waga w opakowaniu	0,77 kg (1.7lb)

Dodatkowe informacje

TYP	NUMER CZĘŚCI	OPIS
Kamera 2 Mpx	DH-IPC-HF5431EP	4 Mpx standardowa kamera IP, WDR, PAL
	DH-IPC-HF5431EN	4 Mpx standardowa kamera IP, WDR, NTSC
	IPC-HF5431EP	4 Mpx standardowa kamera IP, WDR, PAL
	IPC-HF5431EN	4 Mpx standardowa kamera IP, WDR, NTSC
Akcesoria	PFB101W	Puszka montażowa
	PFB121W	Uchwyt ścienny

Akcesoria (opcjonalne)

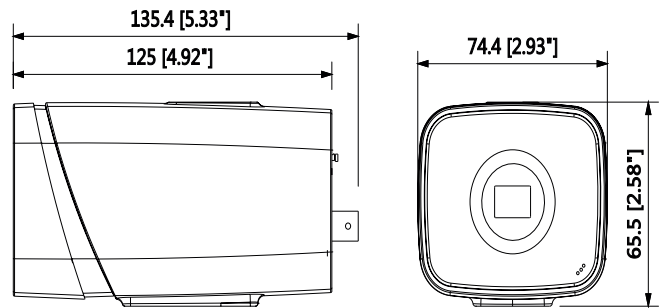


PFB110W



PFB121W

Wymiary (mm)



Uchwyt ścienny	Uchwyt ścienny / sufitowy / powierzchniowy
PFB121W	PFB203W + PFA152
