

IPC-HFW5241E-SE-0280B

Kamera tubowa IP 2 Mpx WDR IR AI



Opis produktu

W serii kamer Pro AI zastosowano algorytmy sztucznej inteligencji, co znacząco poprawiło dokładność funkcji detekcji twarzy, liczenia ludzi oraz ochrony obwodowej. Ponadto wyposażono je w technologię Starlight i Smart IR. Kamery są w pełni zabezpieczone przed działaniem pyłu i wody, posiadają certyfikat IP67.

Funkcje

Detekcja twarzy

Detekcja twarzy pozwala automatycznie wykrywać twarze w obrazach cyfrowych lub strumieniu wideo. Urządzenia Dahua wykorzystują w tym celu zaawansowane algorytmy głębokiego uczenia, które wcześniej w procesie szkolenia przetwarzały dużą ilość źródeł danych o twarzach. Pozwala to na skuteczne i szybkie działanie analityki nawet w niesprzyjających warunkach.

Ochrona obwodowa

Funkcje ochrony obwodowej Dahua znacząco zwiększają dokładność. W szczególności druga z funkcji pozwala zmniejszyć liczbę fałszywych alarmów oraz wymagania dotyczące liczby pikseli do wykrywania obiektów. Oferuje również niestandardowe analizy przekroczenia linii oparte na typie obiektu do automatyzacji w obszarach o ograniczonym dostępie, takich jak strefy dla pieszych lub tylko dla pojazdów. Ta kombinacja zaawansowanej analityki AI i alarmów w czasie rzeczywistym wysyłanych na komputer lub aplikację mobilną zmniejsza wymagania systemowe i zasoby, co skutkuje większą wydajnością systemu nadzoru.

Liczenie osób

Funkcja liczenia osób wykorzystuje zaawansowaną technologię przetwarzania obrazu, aby przechwytywać informacje o głębi z obrazów. Kamera łączy te informacje z algorytmami głębokiego uczenia, aby analizować i wykrywać ludzi, a następnie śledzić obiekty docelowe w czasie rzeczywistym. Zapewnia to 95% dokładność liczenia wejść i wyjść poszczególnych osób.

Cechy

- 1/2,8" 2 Mpx, CMOS
- 25/30 kl/s / 1080p (1920×1080)
- Kodowanie H.265 i H.264, 3 strumienie
- WDR, dzień/noc (ICR), 3DNR, AWB, HLC, BLC
- Obsługa: przeglądarka, DSS/PSS i DMSS
- Obiektyw 2,8 mm
- Maks. IR do 50 m
- Pamięć Micro SD 256Gb, IP67
- 12V DC/ PoE
- SMD3.0

Technologia ePoE

Jest to innowacyjna technologia Dahua, która wykorzystuje zaawansowaną modulację kodowania 2D-PAM3 oraz daje możliwość na podłączenie kamer z wykorzystaniem zwykłego kabla sieciowego lub koncentrycznego i transmisję w pełnym duplexie aż na odległość do 800 m przy prędkości 10 Mb/s lub 300 m przy prędkości 100 Mb/s. Poza tym obsługuje technologię PoE i PoC, która znacznie uprościła konstrukcję i okablowanie. Technologia ePoE oferuje nowy sposób uzyskania transmisji długodystansowej między kamerą IP a przełącznikiem sieciowym. Umożliwia bardziej elastyczny projekt systemu nadzoru, poprawia niezawodność i oszczędza koszty budowy i okablowania.

Ochrona (IP67, szeroki zakres napięcia)

Tolerancja napięcia wejściowego to $\pm 30\%$, pozwalająca na stosowanie kamer w warunkach niestabilnego zasilania. Dodatkowo kamera posiada zabezpieczenie do 6 kV, które chroni ją przed wyładowaniami atmosferycznymi. Stopień ochrony IP67 zapewnia solidne wykonanie kamery, niezawodne działanie w trudnych warunkach.

Specyfikacja techniczna

Kamera

Przetwornik	1/2,8" CMOS
Rozdzielczość	1920x1080p
RAM / ROM	512 MB / 128 MB
System skanowania	Progresywny
Migawka	Automatyczna/ręczna 1/3s ~ 1/100000s
Światłoczułość	0,002 lx@F1.6 (Color, 30IRE) 0,0002 lx@F1.6 (B/W, 30IRE) 0 lx (Illuminator on)
S/N	>56 dB
Dystans IR	50 m
Kontrola IR	Automatyczna / ręczna
Ilość diod IR	2 (IR Led)
Panorama / pochylenie	Poziomo: 0° ~ 360°; pionowo: 0° ~ 90°; obrot: 0° ~ 360°

Obiektyw

Typ obiektywu	Stałoogniskowy
Montaż	M12
Ogniskowa	2,8 mm
Przysłona	F1.6
Kąt widzenia	H: 106°; V: 57°; D: 126°
Typ przysłony	Stała
Ostrość od	0,6 m

Analityka AI

Ochrona perymetryczna	Wirtualna bariera, intruz w strefie (rozpoznanie ludzi i pojazdów)
SMD 3.0	Większy dystans, mniej fałszywych alarmów
Detekcja twarzy	Detekcja twarzy Tak
Atrybuty twarzy	Obsługa detekcji 6 rodzajów atrybutów twarzy: wiek, płeć, wyraz twarzy (wesoły, zaskoczony, normalny, wściekły, smutny, oburzony, zmieszany, przestraszony), okulary, maska, wąsy i broda.
Liczenie ludzi	Liczenie po przekroczeniu linii / na obszarze / w kolejce
Inteligentne wyszukiwanie	Przy pomocy NVR możliwe jest wyodrębnienie zdarzeń wyzwolonych przez konkretny typ obiektu

Alarmy

Zdarzenia	Wykrywanie ruchu, sabotaż, zmiana sceny, brak karty SD, pełna karta SD, błąd karty SD, rozłączenie sieci, konflikt IP, nielegalny dostęp, utrata video, zmiana sceny, detekcja audio, SMD
-----------	---

Certyfikaty

Certyfikaty	CE-LVD: EN60950-1 CE-EMC: Dyrektywa kompatybilności elektromagnetycznej 2014/30/EU FCC: 47 CFR FCC Part 15, Subpart B UL/CUL: UL60950-1 CAN/CSA C22.2 No.60950-1-07
-------------	--

Sieć

Ethernet	RJ-45 (10 / 100 Base-T)
SDK i API	Tak
Protokoły sieci	IPv4; IPv6; HTTP; TCP; UDP; ARP; RTP; RTSP; RTCP; RTMP; SMTP; FTP; SFTP; DHCP; DNS; DDNS; QoS; UPnP; NTP; Multicast; ICMP; IGMP; NFS; SAMBA; PPPoE; SNMP
Cyberbezpieczeństwo	Szyfrowanie video; szyfrowanie konfiguracji Digest; WSSE, blokada konta; security logs; filtrowanie IP/MAC; generowanie i importowanie certyfikatów X.509; rejestry systemowe HTTPS; 802.1x; trusted boot; trusted execution; trusted upgrade
Kompatybilność	ONVIF(profil S i G); CGI; P2P; Milestone; Genetec
Max ilość użytkowników	20 użytkowników
Pamięć masowa	FTP; SFTP; karta micro SD (max. 256 G); NAS
Przeglądarki	IE: IE8, IE9, IE11 Chrome Firefox
Oprogramowanie	Smart PSS, DSS, DMSS
Mobilne	IOS, Android

Wideo

Kompresja	H.265 / H.264 / H.264H / H.264B / MJPEG (drugi strumień)
Ilość klatek	Strumień główny: 1080P (1~25/30 kl./s) Strumień pomocniczy: D1 (1~25/30 kl./s) Strumień trzeci: 1080P (1~25/30 kl./s)
Wielostrumieniowość	3 strumienie
Rozdzielczość	1080P (1920x1080) / 1,3 Mpx (1280x960) / 720P (1280x720) / D1 (704x576 / 704x480) / VGA (640x480) / CIF (352x288 / 352x240)
Kontrola Bit Rate	CBR / VBR
Bit Rate	H.264: 3~20480 Kb/s H.265: 3~20480 Kb/s
Dzień / noc	Auto (ICR) / kolor / B/W
Tryb BLC	BLC / HLC / WDR (120 dB)/SSA
Balans bieli	Auto / naturalne / uliczne / zewnętrzne / ręczne
Kontrola wzmocnienia	Auto / ręczne
Redukcja szumów	3D DNR
Detekcja ruchu	Tak (4 strefy)
ROI	Tak (4 strefy)
Smart IR	Tak
Obrót	0° / 90° / 180° / 270°
Odbicie lustrzane	Tak
Strefy prywatności	8

Specyfikacja techniczna

Zasilanie

Zasilanie	12 V DC / PoE (802.3af) / ePoe
Pobór prądu	< 6,8 W

Warunki pracy

Warunki pracy	-40°C ~ +60°C / mniej niż 95% RH
Przechowywanie	-40°C ~ +60°C
Ochrona	IP67

Budowa

Obudowa	Metal + plastik
Wymiary	179,9 × 70 × 70 mm
Waga netto	470 g
Waga w opakowaniu	590 g

Odległość DORI

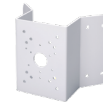
Uwaga: Kryteria dozoru DORI odnoszą się do wykrywania, obserwacji, rozpoznawania i identyfikacji, które zostały opisane w normie EN-62676-4. Określają zdolność kamery do rozróżniania osób, a także obiektów znajdujących się w obszarze chronionym.

Odległość DORI	Detekcja	Obserwacja	Rozpoznanie	Identyfikacja
	38,6 m	15,4 m	7,7 m	3,9 m

Akcesoria (opcjonalne)



PFA121



PFA151



PFA152-E



PFM321D

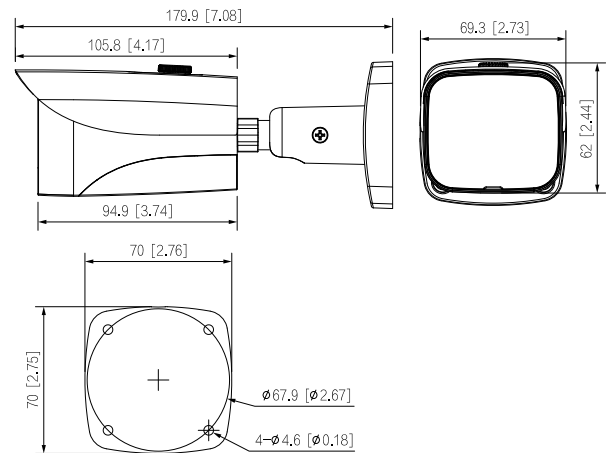


PFM900-E



TF-P100

Wymiary (mm)



Mocowanie sufitowe	Mocowanie przyściennowe
Mocowanie słupowe	