

# IPC-HFW5541E-Z5E-0735

Kamera tulejowa IP 5 Mpx WDR IR AI



## Opis serii

W serii kamer Pro AI zastosowano algorytmy sztucznej inteligencji, co znacząco poprawiło dokładność funkcji detekcji twarzy, liczenia ludzi oraz ochrony obwodowej. Ponadto wyposażono je w technologię Starlight i Smart IR. Kamery są w pełni zabezpieczone przed działaniem pyłu i wody, posiadają certyfikat IP 67 i klasę odporności na akty wandalizmu IK 10.

## Funkcje

### Detekcja twarzy

Detekcja twarzy pozwala automatycznie wykrywać twarze w obrazach cyfrowych lub strumieniu wideo. Urządzenia Dahua wykorzystują w tym celu zaawansowane algorytmy głębokiego uczenia, które wcześniej w procesie szkolenia przetwarzały dużą ilość źródeł danych o twarzach. Pozwala to na skuteczne i szybkie działanie analityki nawet w niesprzyjających warunkach.

### Atrybuty twarzy

Dzięki zastosowaniu algorytmów głębokiego uczenia się do analizy obrazów twarzy kamery Dahua mogą wyodrębnić sześć atrybutów twarzy z każdej klatki, w tym wiek, płeć, wyraz twarzy (wesoły, zaskoczony, normalny, wściekły, smutny, oburzony, zmieszany, przestraszony), okulary, maskę, wąsy i brodę. Klienci mogą pozyskiwać interesujące ich dane za pomocą statystyk atrybutów twarzy.

### Ochrona obwodowa

Funkcje ochrony obwodowej Dahua znacząco zwiększają dokładność. W szczególności druga z funkcji pozwala zmniejszyć liczbę fałszywych alarmów oraz wymagania dotyczące liczby pikseli do wykrywania obiektów. Oferuje również niestandardowe analizy przekroczenia linii oparte na typie obiektu do automatyzacji w obszarach o ograniczonym dostępie, takich jak strefy dla pieszych lub tylko dla pojazdów. Ta kombinacja zaawansowanej analityki AI i alarmów w czasie rzeczywistym wysyłanych na komputer lub aplikację mobilną zmniejsza wymagania systemowe i zasoby, co skutkuje większą wydajnością systemu nadzoru.

### Liczenie osób

Funkcja liczenia osób natomiast wykorzystuje zaawansowaną technologię przetwarzania obrazu, aby przechwytywać informacje o głębi z obrazów. Kamera łączy te informacje z algorytmami głębokiego uczenia, aby analizować i wykrywać ludzi, a następnie śledzić obiekty docelowe w czasie rzeczywistym. Zapewnia to 95% dokładność liczenia wejść i wyjść poszczególnych osób.

## Cechy

- 1/2,7" 5 Mpx, skanowanie progresywne, CMOS
- ROI, kodowanie H.265+ i H.264+
- 20 kl./s@2592×1944, 50/60 kl./s@1080P (1920×1080)
- WDR (120 dB), dzień / noc (ICR), 3DNR, AWB, AGC, BLC
- Obsługa: przeglądarka, CMS (DSS/PSS) i DMSS
- Obiektyw motozoom: 7 ~ 35 mm
- 2/1 alarm we./wyj., 1/1 we./wyj. audio
- Maks. IR do 120 m
- Pamięć Micro SD, IP67, IK10

## Metadane

Metadane to informacje o atrybutach wyodrębnione z obiektu docelowego, które można wykorzystać do wyszukiwania danych. Kamera do detekcji twarzy Dahua może wyodrębnić sześć atrybutów twarzy i wysłać metadane do analizy.

## Technologia ePoE

Jest to innowacyjna technologia Dahua, która wykorzystuje zaawansowaną modulację kodowania 2D-PAM3 oraz daje możliwość na podłączenie kamer z wykorzystaniem zwykłego kabla sieciowego lub koncentrycznego i transmisję w pełnym duplexie aż na odległość do 800 m przy prędkości 10 Mb/s lub 300 m przy prędkości 100 Mb/s. Poza tym obsługuje technologię PoE i PoC, która znacznie uprościła konstrukcję i okablowanie. Technologia ePoE oferuje nowy sposób uzyskania transmisji długodystansowej między kamerą IP a przełącznikiem sieciowym. Umożliwia bardziej elastyczny projekt systemu nadzoru, poprawia niezawodność i oszczędza koszty budowy i okablowania.

## Ochrona (IP67, IK 10, szeroki zakres napięcia)

Tolerancja napięcia wejściowego to  $\pm 30\%$ , pozwalająca na stosowanie kamer w warunkach niestabilnego zasilania. Dodatkowo kamera posiada zabezpieczenie do 6 kV, które chroni ją przed wyładowaniami atmosferycznymi. Urządzenie zgodne z normą IK10, posiadające wandaloodporną obudowę. Stopień ochrony IP67 zapewnia solidne wykonanie kamery, niezawodne działanie w trudnych warunkach.

## Specyfikacja techniczna

## Kamera

Przetwornik	1/2,7" 5 Mpx, skanowanie progresywne, CMOS
Rozdzielczość	2592 (H) × 1944 (V)
RAM / ROM	1 GB / 128 MB
System skanowania	Progresywny
Migawka	Auto/ręczna; 1/3 ~ 1/100000 s
Światłoczułość	0,003 lx / F1.3
Dystans IR	Do 120 m
Kontrola IR	Auto / ręczna
Ilość diod IR	4

## Obiektyw

Typ obiektywu	Motozoom
Typ montażu	Wbudowany
Ogniskowa	7 ~ 35 mm
Maks. przysłona	F1.3
Kąt widzenia	H: 31° ~ 9°, V: 23° ~ 7° (2592×1944) H: 32° ~ 9°, V: 18° ~ 5° (2688×1520)
Typ przysłony	Auto
Ostrość od	0,4 ~ 2 m

## PTZ

Zakres panoramy / pochylenia / obrotu	Panorama: 0° ~ 360°; nachylenie: 0° ~ 90°; obrot: 0° ~ 360°
---------------------------------------	---

## Analityka AI

Detekcja twarzy	Detekcja twarzy; śledzenie; optymalizacja; migawka; wyostrenie twarzy; ekspozycja twarzy; zdjęcie jednocalowe; trzy metody tworzenia migawek: migawka w czasie rzeczywistym, migawka optymalna, priorytet jakości; filtr kąta twarzy; ustawienie czasu optymalizacji
Ochrona obwodowa	Przekroczenie linii, intruz w strefie (klasyfikacja pojazdu i osób), szybkie poruszanie się, detekcja szwędania, wykrywanie postępu i detekcja gromady ludzi
Liczenie osób	Liczenie po przekroczeniu linii / na obszarze / w kolejce; niezależna detekcja 4 wejść; 4 obszary niezależnej detekcji

## Analityka ogólna

Obsługa zdarzeń	Detekcja ruchu, sabotaż obrazu, zmiana sceny, rozłączenie sieci, konflikt IP, nieuprawniony dostęp, błąd pamięci
Analityka ogólna	Pozostawienie / zniknięcie obiektu
Mapy ciepła	Tak

## Audio

Kompresja	G.711a, G.711Mu, AAC, G.726, G.723
-----------	------------------------------------

## Wideo

Kompresja	H.265, H.264, H.264B, H.264H, MJPEG (drugi strumień)
Smart codec	Obsługa H.265+ / H.264+
Wielostrumieniowość	3 strumienie
Rozdzielczość	2592×1944 / 2688×1520 / 2560×1440 / 2304×1296 / 1080P (1920×1080) / 1,3 Mpx (1280×960) / 720P (1280×720) / D1 (704×576 / 704×480) / VGA (640×480) / CIF (352×288 / 352×240)
Ilość klatek	Strumień główny: 2592×1944 (1 ~ 20 kl./s) 2560×1440 (1 ~ 25/30 kl./s) 1920×1080 (1 ~ 50/60 kl./s) Strumień pomocniczy: D1 (1 ~ 20/30 kl./s) D1 (1 ~ 50 kl./s) Strumień trzeci: 1080P (1 ~ 17 kl./s)
Kontrola szybkości transmisji	CBR / VBR
Szybkość transmisji	H.264: 32 ~ 8192 Kb/s H.265: 19 ~ 8192 Kb/s
Dzień / noc	Auto (ICR) / kolor / B/W
Tryb BLC	BLC / HLC / WDR (120 dB)
Balans bieli	Auto / naturalny / latarnie uliczne/ na zewnątrz / ręczny
Kontrola wzmocnienia	Auto / ręczna
Redukcja szumów	3D DNR
Detekcja ruchu	Wył. / wł. (4 strefy, prostokąt)
Rol	Wył. / wł. (4 strefy)
Elektroniczna stabilizacja obrazu (EIS)	Tak
Smart IR	Tak
Redukcja mgły	Tak
Obrót obrazu	0° / 90° / 180° / 270°
Lustrzane odbicie	Wył. / wł.
Strefy prywatności	Wył. / wł. (4 strefy, prostokąt)

## Sieć

Ethernet	RJ-45 (10/100 Base-T)
Protokoły sieci	IPv4; IPv6; HTTP; HTTPS; TCP; UDP; ARP; RTP; RTSP; RTCP; RTMP; SMTP; FTP; SFTP; DHCP; DNS; DDNS; QoS; UPnP; NTP; Multicast; ICMP; IGMP; NFS; PPPoE; 802.1x; SNMP
Protokoły CCTV	ONVIF (Profile S / Profile G / Profile T), CGI, Milstone, Genetec, P2P
Maks. dostęp użytkowników	20 użytkowników
Pamięć masowa	NAS FTP, SFTP Micro SD 256 GB
Przeglądarki	IE (IE8 lub nowszy), Chrome, Firefox, Safari (Safari 12 lub nowszy)
Oprogramowanie	Smart PSS, DSS, DMSS
Mobilne	iOS, Android

## Interfejsy

Interfejs audio	1/1 kanał we./wyj.
Alarm	2 kanał we.: 5 mA 5 V DC 1 kanał wyj.: 300 mA 12 VDC

**Specyfikacja techniczna**

**Alarmy**

Rodzaje	Brak karty SD; karta SD pełna; błąd karty SD; rozłączenie sieci; konflikt adresów IP; nielegalny dostęp; detekcja ruchu; sabotaż video; detekcja rozogniskowania; zmiana sceny; intruz; wirtualna linia; podrzucony/zagubiony przedmiot; szybkie poruszanie; detekcja parkowania; detekcja szwędania; zgromadzenia; detekcja audio; zliczanie osób; detekcja twarzy; zliczanie osób w strefie; ilość osób w budynku; wykrywanie wyjątków ilości osób; zarządzanie kolejkami
---------	---

**Certyfikacja**

Certyfikacja	CE-LVD: EN62368-1 CE-EMC: Dyrektywa o kompatybilności elektromagnetycznej 2014/30/UE FCC: 47 CFR FCC Part 15, Subpart B UL/CUL: UL60950-1 CAN/CSA C22.2 No.60950-1-07
--------------	--

**Zasilanie**

Zasilanie	12 V DC (±30%), PoE (802.3 af)
Pobór prądu	<10,9 W

**Warunki pracy**

Warunki pracy	-30°C ~ +60°C / 10% ~ 95% RH
Przechowywanie	-40°C ~ +60°C
Ochrona / odporność	IP67 / IK10

**Budowa**

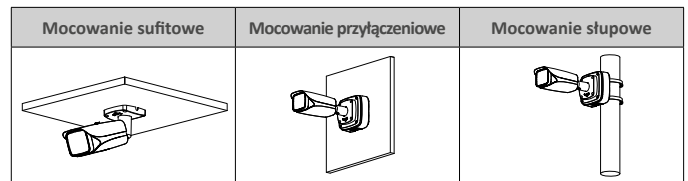
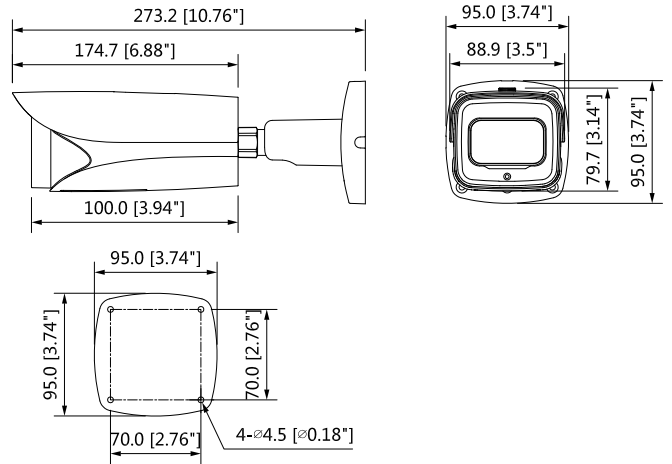
Obudowa	Metal, plastik
Wymiary	273,2 × 95 × 95 mm
Waga netto	1,11 kg
Waga w opakowaniu	1,51 kg

**Odległość DORI**

Uwaga: Kryteria dozoru DORI odnoszą się do wykrywania, obserwacji, rozpoznawania i identyfikacji, które zostały opisane w normie EN-62676-4. Określają zdolność kamery do rozróżniania osób, a także obiektów znajdujących się w obszarze chronionym.

	OBIEKTYW	
	Min. ogniskowa	Max. ogniskowa
Detekcja	190 m	620 m
Obserwacja	76 m	248 m
Rozpoznawanie	38 m	124 m
Identyfikacja	19 m	62 m

**Wymiary (mm)**



**Aksesoria (opcjonalne)**

