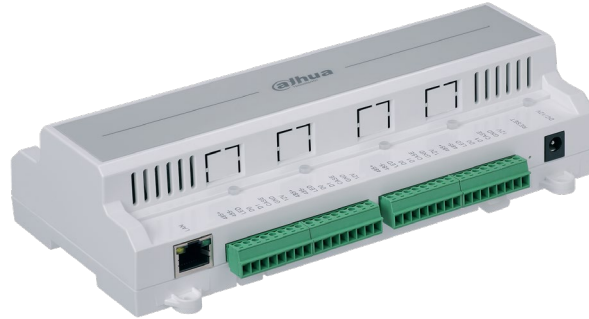


ASC1204B-S

Kontroler czterech przejść jednostronnych



Specyfikacja techniczna

System

Procesor	32 bity
Pamięć	16 MB

Porty

Wejścia	9x (4x czujnik stanu drzwi, 4x przycisk wyjścia, 1x alarm)
Wyjścia	5x przełącznik (4x element ryglujący, 1x alarm)
Czytnika	4x

Pojemność

Identyfikatory	100 000
Historia zdarzeń	150 000

Funkcje

Kontrola dostępu	Antipassback, funkcja śluzy, dostęp komisyjny
Zarządzanie użytkownikami	Master, VIP, gość, ochrona, czarna lista, wejście pod przymusem
Funkcje alarmowe	Drzwi zbyt długo otwarte, włamanie, wejście pod przymusem, sabotaż
Ustawienie grup	Obsługa 128 grup harmonogramów, 128 grup dni wolnych

Ogólne

Zegar czasu rzeczywistego (RTC)	Tak
Napięcie zasilania	DC 12 V/1 A
Temperatura pracy	-30°C ~ +60°C
Wilgotność względna	≤ 95%
Wymiary	210 x 51 x 108 mm
Waga	0,5 kg
Montaż	Nawierzchniowy lub na szynie DIN

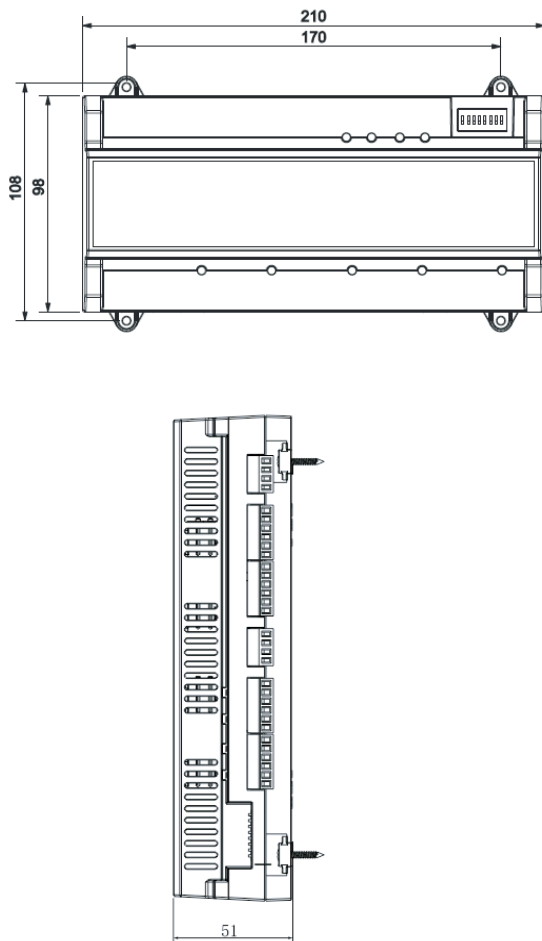
Cechy

- Obsługa 100 000 aktywnych kart i 150 000 zdarzeń
- Obsługa różnych formatów kart
- Obsługa: kart, kodów PIN, wzorów linii papilarnych lub kombinacji tych identyfikatorów
- Interfejs TCP/IP
- Port Wiegand lub RS-485 do obsługi czytników
- Alarm: drzwi zbyt długo otwarte, włamanie, wejście pod przymusem, sabotaż
- Alarm: drzwi zbyt długo otwarte, włamanie, wejście pod przymusem
- Obsługa 128 harmonogramów czasowych i harmonogramów dni wolnych
- Watch dog - kontrola stanu pracy urządzenia
- Montaż nawierzchniowy lub na szynie DIN

Interfejsy

TCP/IP	10/100 Mbps
Wiegand	Tak - do obsługi czytnika
RS485	Tak - do obsługi czytnika

Wymiary



Zastosowanie

Kontroler 4 przejść

