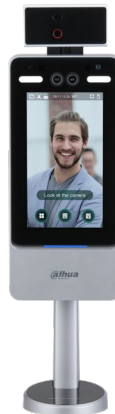


# ASI7223Y-A-V3-T1

## Kontroler dostępu z rozpoznawaniem twarzy



### Specyfikacja techniczna

#### System

Procesor	Wbudowany
Protokoły sieciowe	IPv4, RTSP, RTP, TCP, UDP, P2P
Protokół OSDP	Tak
Kompatybilność	ONVIF, CGI
SDK i API	Tak, SDK

#### Podstawowe

Ekran	7 cali
Typ ekranu	Dotykowy, pojemnościowy
Rozdzielczość	600x1024
Kamera	1/2,8" 2 Mpx CMOS WDR (120dB), podwójna
Podświetlenie	Auto, IR lub światłem widzialnym
Wskaźnik stanu	1x lampka kontrolna
Komunikaty głosowe	Tak
Obudowa	PC + ABS

#### Funkcje

Metody otwarcia	Zdalnie; hasło, rozpoznanie twarzy lub ich kombinacje; w trybie rozpoznawania twarzy monitorowanie temperatury
Liczba okresów	128
Liczba świateł	128
Zdalna weryfikacja	Tak
Dodatkowy czytnik	Tak, 1 x RS-485 lub 1 x Wiegand
Praca w trybie rzeczywistym	Tak
Obsługa przez przeglądarkę	Tak

### Cechy

- 7-calowy ekran LCD o rozdzielczości 1024x600
- Kamera 2 Mpx CMOS, WDR
- Automatyczne podświetlenie
- Pamięć 50 tys. użytkowników, obrazów twarzy i haseł
- Do 50 kont administratorów, 100 tys. logów
- Odblokowanie przez hasło, obraz twarzy lub ich kombinacje
- Z modułem rozpoznawania twarzy; największa twarz jest rozpoznawana w pierwszej kolejności; możliwość konfiguracji maksymalnego rozmiaru twarzy do detekcji
- Zasięg rozpoznawania twarzy 0,3 - 2 m; wysokość człowieka 0,9 - 2,4 m (kamera na wysokości 1,4 m)
- Algorytm określa 360 punktów na twarzy przy rozpoznawaniu
- Czas rozpoznawania 0,35 s
- Odporny na próbę otwarcia za pomocą zdjęć
- Skuteczne rozpoznanie przy oświetleniu z przodu i z tyłu
- Różne komunikaty otwarcia, w tym chroniące dane osobowe
- Obsługa pomiaru temperatury osoby wchodzącej; zakres pomiaru 30°C do 45°C; odległość pomiaru 0,3 - 1,8 m; błąd pomiaru ≤0,5°C; raporty alarmów
- Wykrycie maski; raporty alarmów o braku maski
- Obsługuje alarm przymusu, alarm sabotażowy
- Typy użytkowników: zwykły, patrol, VIP, gość, specjalny

### Pojemność

Ilość użytkowników	50 000
Ilość obrazów twarzy	50 000
Ilość haseł dostępu	50 000
Ilość wpisów w logach	100 000

**Specyfikacja techniczna**

**Wydajność**

Odległość rozpoznawania twarzy	Odległość od kamery: 0,3 - 2 m wysokość osoby: 0,9 - 2,4 m
Dokładność rozpoznawania twarzy	99,50%
Czas rozpoznania twarzy	0,35 s
Zakres pomiaru temperatury	30°C - 45°C
Błąd pomiaru temperatury	≤0.5°C
Odległość pomiaru temperatury	0,3 - 1,8 m
Wysokość pomiaru temperatury	135 - 185 cm (przy odległości 0,5 m) 120 - 210 cm (przy odległości 1,2 m)

**Porty**

RS-485	Tak, 1x
Wiegand	Tak, 1x (wejście lub wyjście)
USB	Tak, 1x USB2.0
Sieć	1x 100 Mb/s
Wejście alarmowe	Tak, 1x
Wyjście alarmowe	Tak, 1x (przełącznik)
Linkowanie alarmów	Tak
Przycisk wyjścia	Tak, 2x
Zamek	Tak, 2x

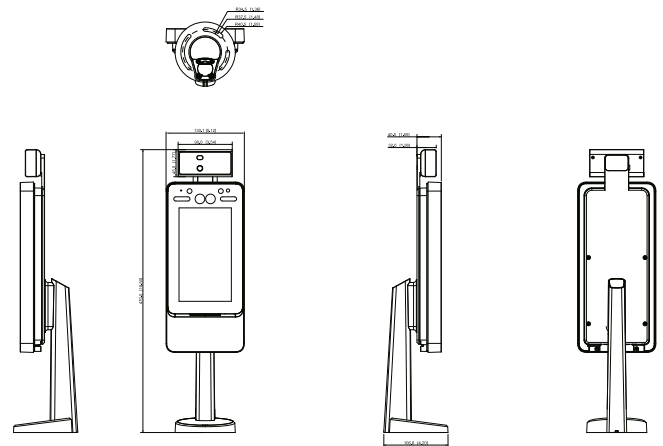
**Alarmy**

Anty-passback	Tak
Sabotażowy	Tak
Otwarcia pod przymusem	Tak

**Ogólne**

Zasilacz	Tak, w zestawie
Zasilanie	DC 12 V, 1A
Pobór prądu	≤ 12 W
Wymiary	470 x 130,1 x 106,6 mm
Wymiary w opakowaniu	Kontroler: 593 x 258 x 130 mm Walizka ochronna: 672 x 615 x 291 mm
Warunki pracy	Bez pomiaru temperatury: -10°C ~ +55°C Z pomiarem temperatury: +15°C ~ +30°C
Wilgotność	0% - 90% RH (bez kondensacji)
Miejsce pracy	Wewnątrz
Waga	2,9 kg
Miejsce montażu	Na biurku (desktop)
Certyfikaty	CE / FCC

**Wymiary**



**Zastosowanie**

