

PTZ12248V-IRB-N

Kamera IP PTZ Starlight 2 Mpx IR 48x zoom optyczny



Opis serii

Kamery z tej serii wyposażone zostały w potężny zoom optyczny i precyzyjny mechanizm PTZ, pozwalając zapewnić duży zakres monitorowania i doskonałą szczegółowość. Wszystkie te cechy oraz dobra ochrona urządzenia zapewniają, że kamery spełniają większość wymagań aplikacji nadzoru wideo.

Funkcje produktu

Technologia Starlight

Wieloletnie doświadczenie w projektowaniu urządzeń i oprogramowania pozwoliło wyposażyć tę kamerę w najnowocześniejsze algorytmy przetwarzania obrazu, wydajne podzespoły oraz doskonałej jakości optykę. Funkcja Starlight pozwala uzyskać więcej szczegółów obrazu z dokładnym odwzorowaniem koloru nawet podczas pracy kamery w nocy lub przy bardzo słabym oświetleniu sceny.

Szeroki zakres dynamiki

Zastosowana technologia WDR (wide Dynamic Range) pozwala na wierną rejestrację sceny mimo dużego kontrastu. True WDR (120 dB) optymalizuje jasne i ciemne obszary sceny w tym samym czasie, dostarczając przy tym najlepszej jakości obraz.

Auto tracking

Dzięki funkcji automatycznego śledzenia (auto-tracking) kamera jest w stanie samodzielnie podążać za wyróżnionym, przemieszczającym się obiektem. Kryteria selekcji obiektu poddawanego śledzeniu mogą być zdefiniowane przez użytkownika.

Kodowanie H.265+

H.265+ zapewnia wysoką jakość obrazu bez zbędnego obciążania sieci. Kodowanie to jest kompatybilne do już istniejących systemów monitoringu, które wykorzystują kodek H.265. Technologia kodowania H.265+ posiada funkcje takie jak zmienny GOP, dynamiczne obszary zainteresowań ROI, elastyczne tworzenie ramek oraz inteligentną redukcję szumów. Technologia ta umożliwia redukcję obciążenia sieci do 70 % w porównaniu ze standardem H.265. Pozwala to na oszczędny zapis na dyskach.

Cechy

- 1/1,9" 2 Mpx CMOS
- 48x zoom optyczny
- Technologia Starlight
- Wspiera kodowanie 3 strumieniowe
- 50/60 kl./s @ 1080P
- Auto-tracking i analityka IVS
- Zasięg IR do 450 m
- IP66

Technologia PFA

Jest to precyzyjny algorytm ostrzeżenia. Kamera ustawia ostrość już w momencie zbliżania się do oddalonego obiektu. Zatrzymując zoom w niemal dowolnym momencie, otrzymujemy wyostrzony obraz. Kamera nie traci czasu na dostosowanie obiektywu.

Środowisko pracy

Kamery Dahua Technology są przystosowane do działania w ekstremalnych warunkach temperaturowych przy zakresie wynoszącym od -40°C do +70°C i wilgotności dochodzącej do 95%. Stopień ochrony IP66 zapewnia solidne wykonanie kamery, niezawodne działanie w trudnych warunkach atmosferycznych.

Ochrona

Tolerancja napięcia wejściowego to $\pm 25\%$, pozwalająca na stosowanie kamer w warunkach niestabilnego zasilania. Dodatkowo, kamera posiada zabezpieczenie do 6 kV chroniące ją przed skutkami wyładowań atmosferycznych.

Kompatybilność

Kamera jest zgodna ze specyfikacjami ONVIF (Open Network Video Interface), zapewniając interoperacyjność pomiędzy sieciowymi produktami wideo, niezależnie od producenta.

Specyfikacja techniczna

Kamera

Przetwornik	1/2,9" CMOS
Rozdzielczość	1920 (H) × 1080 (V); 2 Mpx
RAM / ROM	1024 MB / 128 MB
System skanowania	Progresywny
Migawka	1/1s ~ 1/30000s
Światłoczułość	0,001 lx / F1.4 / kolor 0,0001 lx / F1.4 / b/cz 0 lx / F1.4, IR zał.
Stosunek sygnału do szumu	Więcej niż 55 dB
Dystans IR	Do 450 m
Kontrola IR	Automatyczna / ręczna
Ilość diod IR	8

Obiektyw

Ogniskowa	5,7 ~ 275 mm
Przysłona	F1.4 ~ F4.5
Kąt widzenia	H: 64,55° ~ 1,5°
Zoom optyczny	48x
Kontrola ostrości	Auto / ręcznie
Ostrość od	10 mm ~ 1500 mm

PTZ

Panorama / pochylenie	Panoramowanie: 0° ~ 360° bez krańca Pochylenie: -90° ~ 45°
Prędkość sterowania ręcznego	Panoramowanie: 0,1° ~ 160°/s Pochylenie: 0,1° ~ 60°/s
Prędkość presetów	Panoramowanie: 160°/s Pochylenie: 60°/s
Presety	300
Tryby PTZ	5 tras, 8 patroli, auto panoramowanie, auto skanowanie
Regulacja prędkości	Ogniskowa adaptowana do postaci ludzkiej / adaptacja prędkości
Tryb startowy	Automatyczne przywrócenie stanu sprzed zaniku zasilania
Tryb domyślny	Preset / scan / tour / pattern
Protokół	DH-SD, Pelco-P/D (auto rozpoznawanie)

Analityka

IVS	Przekroczenie bariery, wykrycie intruza, pojawienie/zniknięcie obiektu
Zaawansowane funkcje	Detekcja twarzy, mapy ciepła
Auto tracking	Tak
Obsługa zdarzeń alarmowych	Detekcja ruchu, manipulowanie wideo, zmiana sceny, odłączenie od sieci, konflikt adresów IP, nieautoryzowany dostęp, anomalie przechowywania

Audio

Kompresja	G.711a / G.711Mu / AAC / G.726 / MPEG2-L2
-----------	---

Wideo

Kompresja	H.265+ / H.265 / H.264+ / H.264
Wielostrumieniowość	3 strumienie
Rozdzielczość	1080P (1920×1080) / 1,3 Mpx (1280×960) / 720P (1280×720) / D1 (704×576/704×480) / CIF (352×288/352×240)
Ilość klatek	Strumień główny: 1080P / 1,3 Mpx / 720P (1 ~ 50/60 kl./s) Strumień pomocniczy 1: D1 / CIF (1 ~ 25/30 kl./s) Strumień pomocniczy 2: 1080P / 1,3 Mpx / 720P (1 ~ 25/30 kl./s)
Kontrola Bit Rate	CBR / VBR
Bit Rate	H.265 / H.264: 448 K ~ 8192 Kb/s
Dzień / Noc	Auto (ICR) / kolor / B/W
Tryb BLC	BLC / HLC / WDR (120 dB)
Balans bieli	Auto / ATW / pomieszczenie / zewnętrzne / ręczne
Kontrola wzmocnienia	Auto / ręczne
Redukcja szumów	Ultra DNR (2D/3D)
Detekcja ruchu	Tak
Rol	Tak
Redukcja mgły	Tak
Zoom cyfrowy	16x
Odbicie	180°
Strefy prywatności	24 strefy

Sieć

Ethernet	RJ-45 (10 Base-T / 100 Base-TX)
Protokoły sieci	IPv4/IPv6, HTTP, HTTPS, SSL, TCP/IP, UDP, UPnP, ICMP, IGMP, SNMP, RTSP, RTP, SMTP, NTP, DHCP, DNS, PPPoE, DDNS, FTP, IP Filter, QoS, Bonjour, 802.1x
Protokoły CCTV	ONVIF S&G, API
Metoda streamingu	Unicast / Multicast
Max ilość użytkowników	20 użytkowników
Pamięć masowa	NAS Lokalne nagrywanie PC Mikro SD 256 GB
Przeglądarki	IE, Chrome, Firefox, Safari
Oprogramowanie	Smart PSS, DSS, DMSS
Mobilne	iOS, Android

Certyfikaty

Certyfikaty	CE: EN55032 / EN55024 / EN50130-4 FCC: Part15 subpartB, ANSI C63.4- 2014 UL: UL60950-1+CAN / CSA C22.2, No.60950-1
-------------	--

Interfejs

Interfejs wideo	1 (BNC, 1.0 V [p-p], 75 Ω)
RS485	1
Audio I/O	1 / 1
Alarm I/O	7 / 2

Specyfikacja techniczna

Zasilanie

Zasilanie	AC 24 V / 5 A (± 25 %)
Pobór prądu	70 W / 80 W (wł. IR, grzałka)

Warunki pracy

Warunki pracy	-40°C ~ +70°C / mniej niż 95% RH
Ochrona / odporność	IP66

Budowa

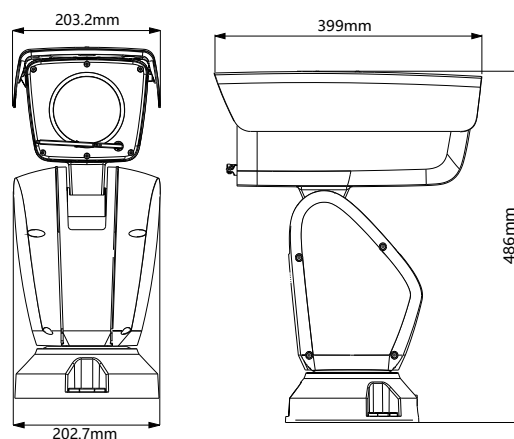
Obudowa	Metal
Wymiary	Φ 203,2 x 399 x 486 mm
Waga netto	15 kg
Waga w opakowaniu	20,5 kg

Odległość DORI

Uwaga: Kryteria dozoru DORI odnoszą się do wykrywania, obserwacji, rozpoznawania i identyfikacji, które zostały opisane w normie EN-62676-4. Określają zdolność kamery do rozróżniania osób, a także obiektów znajdujących się w obszarze chronionym.

	DYSTANS
Detekcja	2731 m
Obserwacja	1092 m
Rozpoznawanie	546 m
Identyfikacja	273 m

Wymiary (mm)



Dodatkowe informacje

TYP	SYMBOL	OPIS
Akcesoria	AC 24 V / 5 A	Zasilacz
	PFB712W	Uchwyt ścienny

Akcesoria



Zasilacz



PFB712W