

PTZ85260-HNF-PA

Kamera IP, PTZ, Starlight, 2 Mpx, IR, 60x zoom optyczny



Opis serii

Dzięki implementacji algorytmu konwolucyjnych sieci neuronowych seria kamer PTZ cechuje się wysoką precyzyjnością analizy do ochrony perymetrycznej. Kamery zostały wyposażone także w algorytm PFA, odpowiadający za ostrość obrazu podczas zmiany ogniskowej. Za dobrą jakość obrazu w warunkach słabego oświetlenia odpowiada technologia Starlight.

Funkcje produktu

Ochrona obwodowa

Precyzyjne odfiltrowywanie fałszywych alarmów powodowanych przez zwierzęta, poruszające się liście, światła samochodów. System umożliwia dokładne rozpoznawanie celów i zwiększa precyzję działania analizy kamery.

Technologia Starlight

Wieloletnie doświadczenie w projektowaniu urządzeń i oprogramowania pozwoliło wyposażyć tę kamerę w najnowocześniejsze algorytmy przetwarzania obrazu, wydajne podzespoły oraz doskonałej jakości optykę. Funkcja Starlight pozwala uzyskać więcej szczegółów obrazu z dokładnym odwzorowaniem koloru nawet podczas pracy kamery w nocy lub przy bardzo słabym oświetleniu sceny.

Technologia PFA

Technologia PFA to innowacyjne podejście do ustawiania ostrości. PFA skraca czas potrzebny na ustawienie odpowiedniej ogniskowej do minimum.

Ochrona

Tolerancja napięcia wejściowego to $\pm 25\%$, pozwala na stosowanie kamer w warunkach niestabilnego zasilania. Dodatkowo, kamera posiada zabezpieczenie do 6 kV chroniące ją przed skutkami wyładowań atmosferycznych.

Środowisko pracy

Kamery Dahua Technology są przystosowane do działania w ekstremalnych warunkach temperaturowych przy zakresie wynoszącym od -40°C do $+70^{\circ}\text{C}$ i wilgotności dochodzącej do 95%. Stopień ochrony IP67 zapewnia solidne wykonanie kamery, niezawodne działanie w trudnych warunkach atmosferycznych.

Cechy

- 1/1,8" 2 Mpx CMOS
- 60x zoom optyczny
- Starlight
- 25/30 kl./s @ 1080P
- Zasięg IR do 400 m
- Automatyczne śledzenie i ochrona perymetryczna oparte na algorytmie głębokiego uczenia
- IP67

Kompatybilność

Kamera jest zgodna ze specyfikacjami ONVIF (Open Network Video Interface) zapewniając interoperacyjność pomiędzy sieciowymi produktami wideo, niezależnie od producenta.

Szeroki zakres dynamiki

Zastosowana technologia WDR (Wide Dynamic Range) pozwala na wierną rejestrację sceny mimo dużego kontrastu. True WDR (120 dB) optymalizuje jasne i ciemne obszary sceny w tym samym czasie, dostarczając przy tym najlepszej jakości obraz.

Automatyczne śledzenie

Dzięki funkcji automatycznego śledzenia (auto-tracking) kamera jest w stanie samodzielnie podążać za wyróżnionym, przemieszczającym się obiektem. Kryteria selekcji obiektu poddawanego śledzeniu mogą być zdefiniowane przez użytkownika.

Kodowanie H.265+

Kodek H.265 to zoptymalizowana wersja kodowania H.265. Algorytm sam dostosowuje interwał klatek kluczowych, co może powodować zmniejszenie wymaganej przestrzeni dyskowej aż o 70%.

Specyfikacja techniczna

Kamera

Przetwornik	1/1,8" CMOS
Rozdzielczość	1920 (H) × 1080 (V)
RAM / ROM	4 G / 8 G
System skanowania	Progresywny
Migawka	1/1s ~ 1/100000s
Światłoczułość	Kolor: 0,001 lx / F1.4 B/W: 0,0001 lx / F1.4 0 lx (IR wł.)
Dystans IR	400 m
Kontrola IR	Zoom priorytet / ręczna / Smart IR
Ilość diod IR	8
Wycieraczka	Tak

Obiektyw

Ogniskowa	5,6 - 336 mm
Przysłona	F1.4 ~ F4.5
Kąt widzenia	H: 56,4° ~ 1,2°; V: 32,7° ~ 0,7°; D: 63,6° ~ 1.7°
Zoom optyczny	60x
Kontrola ostrości	Automatyczna / półautomatyczna / ręczna
Ostrość od	0,5 m-2 m
Kontrola przysłony	Automatyczna

PTZ

Panorama / pochylenie	Poziomo: 0° ~ 360°; Pionowo: -90° ~ 45°
Prędkość sterowania ręcznego	Poziomo: 0,1° ~ 160°/s; Pionowo: 0,1° ~ 60°/s
Prędkość presetów	Poziomo: 160°/s; pionowo: 60°/s;
Presety	300
Ścieżka	8 (do 32 presetów na ścieżkę)
Wzory	5
Skanowanie	5
Regulacja prędkości	Tak
Pamięć po wyłączeniu	Tak
Bezczynność	Preset / ścieżka / wzór / skanowanie
Protokoły	DH-SD Pelco-P/D (automatyczne rozpoznanie)

Analityka

Wyzwalanie zdarzeń	Detekcja ruchu, sabotaż, zmiana sceny, rozłączenie sieci, konflikt adresów IP, nielegalny dostęp, problem z pamięcią
IVS	Podrzucony i zagniony przedmiot

Analityka AI

Video Metadata	Sylwetka osób, twarz, pojazd mechaniczny i niemechaniczny; przechwytywanie zdjęć i atrybutów
Ochrona perymetryczna	Wirtualna bariera, intruz w strefie (klasyfikacja człowiek / pojazd). Filtrowanie fałszywych alarmów wywołanych zwierzętami, liśćmi, światłami
Detekcja twarzy	Tak

Wideo

Kompresja	H.265 / H.264H / H.264B / H.264 / MJPEG (strumień pomocniczy)
Ilość strumieni	3
Ilość klatek	Strumień główny: 1080P / 1,3 Mpx / 720P (1~25/30 kl./s) Strumień pomocniczy 1: D1/CIF (1~25 kl./s) Strumień pomocniczy 2: 1080P / 1,3 Mpx / 720P (1~25 kl./s), D1/CIF (1~25 kl./s)
Rozdzielczość	1080P (1920×1080); 1,3 Mpx (1280×960); 720P (1280×720); D1 (704×576); CIF (352×288)
Kontrola Bit Rate	CBR / VBR
Bit Rate	H.264: 1792 Kb/s ~ 9216 Kb/s H.265: 512 Kb/s ~ 5632 Kb/s
Dzień / noc	Auto (ICR) / kolor / B/W
Tryb BLC	BLC / HLC / WDR (120 dB)
Balans bieli	Auto / ATW / pomieszczenie / zewnętrzne / ręczne
Kontrola wzmocnienia	Auto / ręczne
Redukcja szumów	2D/3D
Detekcja ruchu	Tak
ROI	Tak
EIS	Tak
Redukcja mgły	Optyczna
Zoom cyfrowy	16 x
Odbicie lustrzane	0/180°
Maski prywatności	Do 24 strefy

Sieć

Ethernet	RJ-45 (10 / 100 Base-T)
Protokoły sieci	IPv4; IPv6; HTTP; HTTPS; 802.1x; Qos; FTP; SMTP; UPnP; SNMPv1/v2c/v3 (MIB-2); DNS; DDNS; NTP; RTSP; RTP; TCP; UDP; IGMP; ICMP; DHCP; PPPoE
Kompatybilność	ONVIF (profil S, G i T); CGI
Sposób transmisji	Unicast / multicast
Max ilość użytkowników	20 użytkowników (pasmo całkowite 64Mb/s)
Pamięć masowa	FTP; karta micro SD (max. 256 G)
Przeglądarki	IE7 i nowsze Chrome 42 i wcześniejsze Firefox 52 i wcześniejsze Safari
Oprogramowanie	Smart Player, Smart PSS, DSS, Easy4ip,
Mobilne	IOS, Android, Windows Phone

Audio

Kompresja	G.711A; G.711Mu; G.726; AAC; G.722.1; G.729; PCM; MPEG2-Layer2 11a / G.711Mu / AAC / G.726 / MPEG2-L2
-----------	---

Certyfikaty

Certyfikaty	CE: EN55032 / EN55024 / EN50130-4 FCC: Part15 subpartB, ANSI C63.4-2014
-------------	--

Specyfikacja techniczna

Interfejs

RS-485	1x
Wyjście analogowe	1x BNC
Wej. / wyj. audio	1/1
Wej. / wyj. alarmowe	7/2

Zasilanie

Zasilanie	DC36 V / 2,23A± 25%
Pobór prądu	28,7 W 61,6 W (ruch PTZ, wł. IR, wł. wycieraczka)

Warunki pracy

Warunki pracy	-40°C ~ +70°C / mniej niż 95% RH
Ochrona	IP67; TVS 6000V

Budowa

Wymiary	210,7 × 399,3 × 517 mm
Waga netto	14,9 kg
Waga w opakowaniu	21,4 kg

Odległość DORI

Uwaga: Kryteria dozoru DORI odnoszą się do wykrywania, obserwacji, rozpoznawania i identyfikacji, które zostały opisane w normie EN-62676-4. Określają zdolność kamery do rozróżniania osób, a także obiektów znajdujących się w obszarze chronionym.

	DYSTANS
Detekcja	5120 m
Obserwacja	2048 m
Rozpoznawanie	1024 m
Identyfikacja	512 m

Akcesoria

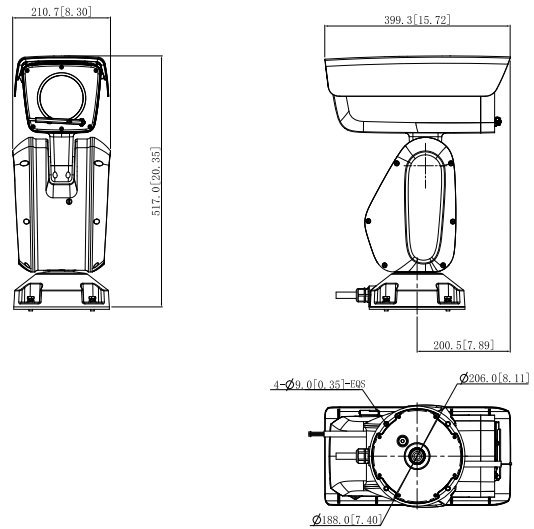


Zasilacz



PFB741W

Wymiary (mm)



Montaż ścienny	Uchwyt słupowy
PFB741W	