

SD6AE230F-HNI

2 Mpx 30x PTZ Kamera IP obrotowa Starlight



Opis produktu

Wyposażone w potężny zoom optyczny i dokładne funkcje panoramy / pochylenia / powiększenia kamery obrotowe tej serii mogą pokryć duży obszar monitorowania przy zachowaniu dużej szczegółowości. Połączenie podświetlenia IR i technologią Starlight, powoduje iż kamera ta jest idealnym rozwiązaniem do scen ciemnych, słabo oświetlonych. Seria filtr mechaniczny IR dla najwyższej jakości obrazu w zmiennych warunkach oświetleniowych w ciągu dnia oraz technologię True WDR.

Funkcje

Technologia Starlight

Technologia Starlight Dahua jest idealna do zastosowań w trudnych warunkach otoczenia, nawet przy minimalnym oświetleniu. W ekstremalnych warunkach słabego oświetlenia, Technologia Starlight jest w stanie zapewnić kolorowy obraz w niemal całkowitej ciemności (0.002 lux).

Szeroki zakres dynamiki

Dzięki WDR, kamera oferuje żywy, wyraźny obraz nawet przy intensywnym oświetleniu. True WDR 120dB kompensuje zaciemnione lub prześwieczone obszary sceny.

Zakres temperatur

Zakres temperatur od -40°C do +60°C (-40°F do +140°F), pozwala na pracę w ekstremalnych warunkach temperaturowych.

Ochrona

Solidne wykonanie kamery oferuje niezawodne działanie w trudnych warunkach. Kamera zabezpieczona jest przed wodą i pyłem normą IP67, dzięki czemu nadaje się do zastosowań wewnętrznych i zewnętrznych. Odporność na uderzenia kamery oceniono na IK10. Kamera zapewnia maksymalną odporność na wandalii i wytrzymuje równowartość siły o wartości 55 kg (120lbs).

± 25% tolerancja napięcia wejściowego pozwala na zastosowanie urządzenia przy niestabilnych warunkach zasilania. Kamera posiada zabezpieczenie na poziomie 8kV, chroniącą ją przed skutkami wyładowań atmosferycznych.

Integracja

Kamera jest zgodna z ONVIF (Open Network Video Interface Forum), zapewniając integrację sieciowych systemów wizyjnych o produkty niezależnie od producenta.

Cechy

- 1/1.9" 2 Mpx CMOS
- 30x zoom optyczny
- 3 strumienie
- 25/30 kl./s @1080P,
25/30/50/60 kl./s @720P
- Analityka wideo i automatyczne śledzenie
- HI-POE
- Zasięg IR do 200 m
- IP67, IK10

Specyfikacja techniczna

Kamera

Przetwornik	1/1.9" CMOS
Rozdzielczość	1920 (H) x 1080 (V), 2 Mpx
RAM/ROM	1024MB/64MB
System skanowania	Progresywny
Szybkość migawki	1/1s~1/300,000s
Światłoczułość	Kolor: 0,002 lx @ F1.5; 0 lx @ F1.5 (IR zał.)
Stosunek szumu do sygnału	Więcej niż 56dB
Dystans IR	Do 200m (656ft)
Kontrola IR	Auto/ ręcznie
Ilość diod IR	10

Obiektyw

Ogniskowa	6~180 mm
Max. Aperature	F1.5 ~ F4.3
Kąt widzenia	Poziomy: 61.2°~2.1°
Zoom optyczny	30x
Kontrola ostrości	Auto/ ręczna
Tryb makro	100~1000 mm

PTZ

Panorama / pochylenie	Pan: 0° ~ 360° bez krańca; Pochylenie: -20° ~ 90°, autoobrot 180°
Ręczna kontrola prędkości	Pan: 0,1° ~ 200°/s; Pochylenie: 0,1° ~ 120°/s
Prędkość presetów	Pan: 240° /s; Pochylenie: 200° /s
Ilość presetów	300
Tryby PTZ	5 patrol, 8 tras, auto panorama, 4 auto scan
Ustawienia prędkości	Prędkość dopasowująca się do człowieka
Po włączeniu zasilania	Powrót do poprzedniej czynności po zaniku zasilania
Bezczynność	Aktywacja presetu / scan / trasa / patrol
Protokół	DH-SD/ Pelco-P/D (auto rozpoznanie)

Certyfikaty

Certyfikaty	CE: EN55032 / EN55024 / EN50130-4 FCC: Part15 subpartB, ANSI C63.4-2014 UL: UL60950-1+CAN / CSA C22.2, No.60950-1
-------------	---

Interfejs

Interfejs wideo	1
Interfejs audio	1/1 kan. We/Wy
RS485	1
Alarm	2/1 kan. We/Wy

Analityka

Auto śledzenie	Tak
IVS (opcja)	Przekroczenie bariery, intruz w strefie, pozostawienie / zniknięcie obiektu, detekcja twarzy

Wideo

Kompresja	H.264/ MJPEG
Wielostrumieniowość	3 Strumienie
Rozdzielczość	1080P (1920x1080) / 1,3 Mpx (1280x960) / 720P (1280x720) / D1 (704x576/704x480) / VGA (640x480) / CIF (352x288/352x240)
Ilość klatek	Strumień główny: 1080P (1~25/30 kl./s) Strumień pomocniczy: D1 (1~25/30 kl./s) Strumień trzeci: 720P (1~25/30 kl./s)
Kontrola Bit Rate	H.264: 448K~8192 Kbps, MJPEG: 4096K~20480 Kbps
Dzień/Noc	Auto (ICR) / kolor / cz/b
Tryb BLC	BLC / HLC / WDR (120dB)
Balans bieli	Auto / wewnętrzne / zewnętrzne / ręczne
Kontrola wzmocnienia	Auto/Ręczne
Redukcja szumów	Ultra DNR (2D/3D)
Detekcja ruchu	Tak
Rol	Tak
Elektroniczna stabilizacja obrazu	Tak
Redukcja mgły	Tak
Cyfrowy Zoom	16x
Obrót obrazu	180°
Strefy prywatności	Do 24

Audio

Kompresja	G.711a / G.711mu / G.726 / AAC
-----------	--------------------------------

Sieć

Ethernet	RJ-45 (10/100Base-T)
Protokoły	IPv4/IPv6, HTTP, HTTPS, SSL, TCP/IP, UDP, UPnP, ICMP, IGMP, SNMP, RTSP, RTP, SMTP, NTP, DHCP, DNS, PP-POE, DDNS, FTP, IP Filter, QoS, Bonjour, 802.1x
Protokoły	ONVIF, PSIA, CGI
Metoda streamingu	Unicast / Multicast
Maks. dostęp użytkowników	20 użytkowników
Pamięć masowa	NAS Lokalne nagrywanie PC Mirco SD 128GB
Przeglądarki	IE, Chrome, Firefox, Safari
Oprogramowanie	Smart PSS, DSS
Mobilne	IOS, Android

Zasilanie

Zasilanie	AC24V / 3A (±25%), HiPoe
Pobór prądu	24W, 38W (włączona grzałka)

Warunki pracy

Warunki pracy	-40°C ~ +60°C (-40°F ~ +140°F) / poniżej 95% RH
Ochrona / Odporność	IP67 / IK10

Specyfikacja techniczna

Budowa

Obudowa	Metal
Wymiary	Ø240 x 382 mm
Waga netto	6,75 kg (14.88lb)
Waga w opakowaniu	10,1 kg (22.27lb)

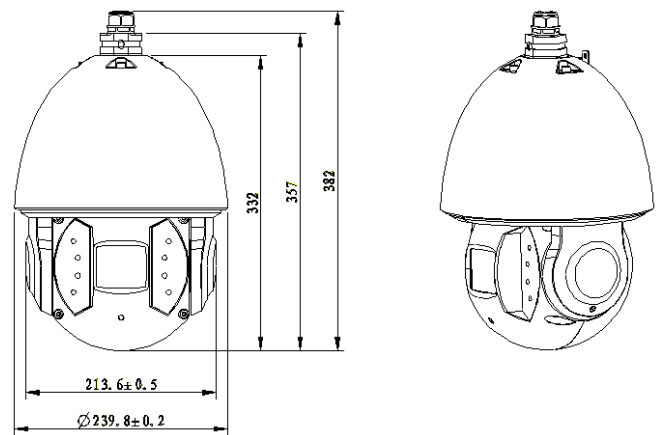
Dodatkowe informacje

TYP	NUMER CZĘŚCI	OPIS
Kamera 2 Mpx obrotowa	DH-SD6AE230F-HNI	2 Mpx 30x obrotowa IP Starlight, PAL
	DH-SD6AE230FN-HNI	2 Mpx 30x obrotowa IP Starlight, NTSC
	SD6AE230F-HNI	2 Mpx 30x obrotowa IP Starlight, PAL
	SD6AE230FN-HNI	2 Mpx 30x obrotowa IP Starlight, NTSC
Akcesoria	PFB303W	Uchwyt ścienny
	PFA111	Adapter
	AC24V/3A	Zasilacz
	PFA140	Puszka montażowa
	PFB300C	Uchwyt sufitowy
	PFA120	Puszka połączeniowa
	PFA150	Adapter słupowy
	PFA151	Adapter narożny
	PFB303S	Uchwyt parapetowy

Akcesoria (opcjonalne)



Wymiary (mm)



Adapter sufitowy	Puszka przyłączeniowa
PFA111 + PFB300C	PFA111 + PFB303W + PFA120
Puszka zasilająca	Adapter słupowy
PFA111 + PFB303W + PFA140	PFA111 + PFB303W + PFA150
Adapter narożny	Uchwyt szczytowy
PFA111 + PFB303W + PFA151	PFA111 + PFB303S