

SD6CE225U-HNI

Kamera IP PTZ Starlight 2 Mpx IR 25x



Opis serii

Kamery z tej serii wyposażone zostały w potężny zoom optyczny i precyzyjny mechanizm PTZ, pozwalając zapewnić duży zakres monitorowania i doskonałą szczegółowość. Wszystkie te cechy oraz dobra ochrona urządzenia zapewniają, że kamery spełniają większość wymagań aplikacji nadzoru wideo.

Funkcje

Technologia Starlight

Wieloletnie doświadczenie w projektowaniu urządzeń i oprogramowania pozwoliło wyposażyć tę kamerę w najnowocześniejsze algorytmy przetwarzania obrazu, wydajne podzespoły oraz doskonałej jakości optykę. Funkcja Starlight pozwala uzyskać więcej szczegółów obrazu z dokładnym odwzorowaniem koloru nawet podczas pracy kamery w nocy lub przy bardzo słabym oświetleniu sceny.

Szeroki zakres dynamiki

Zastosowana technologia WDR (wide Dynamic Range) pozwala na wierną rejestrację sceny mimo dużego kontrastu. True WDR (120 dB) optymalizuje jasne i ciemne obszary sceny w tym samym czasie, dostarczając przy tym najlepszej jakości obraz.

Automatyczne śledzenie

Dzięki funkcji automatycznego śledzenia (auto-tracking) kamera jest w stanie samodzielnie podążać za wyróżnionym, przemieszczającym się obiektem. Kryteria selekcji obiektu poddawanego śledzeniu mogą być zdefiniowane przez użytkownika.

Kodowanie H.265+

H.265+ zapewnia wysoką jakość obrazu bez zbędnego obciążania sieci. Kodowanie to jest kompatybilne do już istniejących systemów monitoringu, które wykorzystują kodek H.265. Technologia kodowania H.265+ posiada funkcje takie jak zmienny GOP, dynamiczne obszary zainteresowań ROI, elastyczne tworzenie ramek oraz inteligentną redukcję szumów. Technologia ta umożliwia redukcję obciążenia sieci do 70 % w porównaniu ze standardem H.265. Pozwala to na oszczędny zapis na dyskach.

Technologia PFA

Jest to precyzyjny algorytm ostrzeżenia. Kamera ustawia ostrość już w momencie zbliżania się do oddalonego obiektu. Zatrzymując zoom w niemal dowolnym momencie, otrzymujemy wyostrzony obraz. Kamera nie traci czasu na dostosowanie obiektywu.

Cechy

- 1/2,8" 2 Mpx STARVIS™ CMOS
- 25x zoom optyczny
- Technologia Starlight
- 50/60 kl./s @ 1080P
- Funkcja auto-tracking i analityka IVS
- Wsparcie dla PoE+
- Zasięg IR do 200 m
- IP67, IK10

Środowisko pracy

Kamery Dahua Technology są przystosowane do działania w ekstremalnych warunkach temperaturowych przy zakresie wynoszącym od -40°C do +70°C i wilgotności dochodzącej do 95%. Urządzenie zgodne z normą IK10, posiadające wandaloodporną obudowę i wytrzymaujące równowartość siły o wartości 55 kg. Stopień ochrony IP67 zapewnia solidne wykonanie kamery, niezawodne działanie w trudnych warunkach. Zabezpieczona jest przed śniegiem, wodą i pyłem.

Ochrona

Tolerancja napięcia wejściowego to $\pm 25\%$, pozwalająca na stosowanie kamer w warunkach niestabilnego zasilania. Dodatkowo, kamera posiada zabezpieczenie do 8 kV chroniące ją przed skutkami wyładowań atmosferycznych.

Kompatybilność

Kamera jest zgodna ze specyfikacjami ONVIF (Open Network Video Interface) i PSIA (Physical Security Interoperability Alliance), zapewniając interoperacyjność pomiędzy sieciowymi produktami wideo, niezależnie od producenta.

Specyfikacja techniczna

Kamera

Przetwornik	1/2,8" STARVIS™ CMOS
Rozdzielczość	1920 (H) × 1080 (V); 2 Mpx
RAM / ROM	512 MB / 128 MB
System skanowania	Progresywny
Migawka	1/1s ~ 1/30000s
Światłoczułość	0,005 lx / F1.6 / kolor 0 lx / F1.6, IR zał.
Stosunek sygnału do szumu	Więcej niż 55 dB
Dystans IR	do 200 m
Kontrola IR	Automatyczna / ręczna
Ilość diod IR	6

Obiektyw

Ogniskowa	4,8 ~ 120 mm
Przysłona	F1.6 ~ F4.4
Kąt widzenia	H: 59,2° ~ 2,4°
Zoom optyczny	25x
Kontrola ostrości	Auto / ręczna
Ostrość od	100 mm ~ 1000 mm

PTZ

Panorama / pochylenie	Panoramowanie: 0° ~ 360° bez krańca Pochylenie: -20° ~ 90° Auto odwrócenie: 180°
Prędkość sterowania ręcznego	Panoramowanie: 0,1° ~ 200°/s Pochylenie: 0,1° ~ 120°/s
Prędkość presetów	Panoramowanie: 300°/s Pochylenie: 200°/s
Presety	300
Tryby PTZ	5 tras, 8 patroli, auto panoramowanie, auto skanowanie
Regulacja prędkości	Ogniskowa adaptowana do postaci ludzkiej / adaptacja prędkości
Tryb startowy	Automatyczne przywrócenie stanu sprzed zaniku zasilania
Tryb domyślny	Preset / scan / tour / pattern
Protokół	DH-SD, Pelco-P/D (auto rozpoznawanie)

Analityka

Automatyczne śledzenie	Tak
IVS	Przekroczenie bariery, wykrycie intruza, pojawienie / zniknięcie obiektu, detekcja twarzy, mapy ciepła

Audio

Kompresja	G.711a / G.711Mu / AAC / G.722 / G.726 / MPEG2-L2
-----------	---

Certyfikaty

Certyfikaty	CE: EN55032 / EN55024 / EN50130-4 FCC: Part15 subpartB, ANSI C63.4- 2014 UL: UL60950-1+CAN / CSA C22.2, No.60950-1
-------------	--

Wideo

Kompresja	H.265+ / H.265 / H.264+ / H.264
Wielostrumieniowość	3 strumienie
Rozdzielczość	1080P (1920×1080) / 1,3 Mpx (1280×960) / 720P (1280×720) / D1 (704×576/704×480) / CIF (352×288/352×240)
Ilość klatek	Strumień główny: 1080P / 1,3 Mpx / 720P (1 ~ 50/60 kl./s) Strumień pomocniczy 1: D1 / CIF (1 ~ 25/30 kl./s) Strumień pomocniczy 2: 1080P / 1,3 Mpx / 720P / D1 / CIF (1 ~ 25/30 kl./s)
Kontrola Bit Rate	CBR / VBR
Bit Rate	H.265 / H.264: 448 K ~ 8192 Kb/s
Dzień / noc	Auto (ICR) / kolor / B/W
Tryb BLC	BLC / HLC / WDR (120 dB)
Balans bieli	Auto / ATW / pomieszczenie / zewnętrzne / ręczne
Kontrola wzmocnienia	Auto / ręczne
Redukcja szumów	Ultra DNR (2D / 3D)
Detekcja ruchu	Tak
Rol	Tak
Elektroniczna stabilizacja obrazu (EIS)	Tak
Redukcja mgły	Tak
Zoom cyfrowy	16x
Odbicie	180°
Strefy prywatności	24 strefy

Sieć

Ethernet	RJ-45 (10 Base-T / 100 Base-TX)
Protokoły sieci	IPv4/IPv6, HTTP, HTTPS, SSL, TCP/IP, UDP, UPnP, ICMP, IGMP, SNMP, RTSP, RTP, SMTP, NTP, DHCP, DNS, PPPOE, DDNS, FTP, IP Filter, QoS, Bonjour, 802.1x
Protokoły CCTV	ONVIF, PSIA, CGI
Metoda streamingu	Unicast / Multicast
Max ilość użytkowników	20 użytkowników
Pamięć masowa	NAS Lokalne nagrywanie PC Mikro SD 128 GB
Przeglądarki	IE, Chrome, Firefox, Safari
Oprogramowanie	Smart PSS, DSS
Mobilne	IOS, Android

Interfejs

Interfejs wideo	1x BNC, 1.0 V [p-p], 75 Ω
RS485	1
Audio I/O	1 / 1
Alarm I/O	7 / 2

Zasilanie

Zasilanie	AC 24 V / 3 A (±25 %), PoE+ (802.3at)
Pobór prądu	17 W, 25 W (wł. IR, wł. grzałka)

Specyfikacja techniczna

Warunki pracy

Warunki pracy	-40°C ~ +70°C / mniej niż 95% RH
Ochrona / odporność	IP67 / IK10

Budowa

Obudowa	Metal
Wymiary	Φ 209 x 337,4 mm
Waga netto	5,8 kg
Waga w opakowaniu	9,1 kg

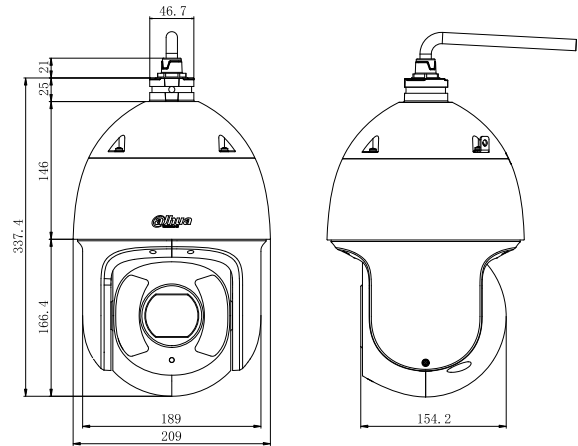
Dodatkowe informacje

TYP	NUMER CZĘŚCI	OPIS
Akcesoria	PFB305W	Uchwyt ścienny
	PFA111	Element łączący uchwyt z kamerą
	AC 24 V / 3 A	Zasilacz
	PFA140	Puszka zasilania
	PFB300C	Uchwyt sufitowy
	PFA120	Puszka przyłączeniowa
	PFA150	Uchwyt słupowy
	PFA151	Uchwyt narożny
	PFB303S	Uchwyt szczytowy

Akcesoria (opcjonalne)



Wymiary (mm)



Mocowanie sufitowe	Mocowanie ścienne
PFA111 + PFB300C	PFB305W
Mocowanie zasilające	Mocowanie na słupie
PFB305W + PFA140	PFB305W + PFA150
Mocowanie narożne	Mocowanie szczytowe
PFB305W + PFA151	PFA111 + PFB303S