

SD6CE245GB-HNR

Kamera IP PTZ AI Starlight 2 Mpx IR 45x



Opis serii

Kamery z tej serii wyposażone zostały w potężny zoom optyczny i precyzyjny mechanizm PTZ, pozwalając zapewnić duży zakres monitorowania i doskonałą szczegółowość. Zastosowana technologia Starlight powoduje, że uzyskiwany obraz ma bardzo wysoką jakość w słabych warunkach oświetleniowych a nawet w ciemności. Wszystkie te cechy oraz dobra ochrona urządzenia zapewniają, że kamery spełniają większość wymagań aplikacji nadzoru wideo.

Funkcje

Technologia Starlight

Wieloletnie doświadczenie w projektowaniu urządzeń i oprogramowania pozwoliło wyposażyć tę kamerę w najnowocześniejsze algorytmy przetwarzania obrazu, wydajne podzespoły oraz doskonałej jakości optykę. Funkcja Starlight pozwala uzyskać więcej szczegółów obrazu z dokładnym odwzorowaniem koloru nawet podczas pracy kamery w nocy lub przy bardzo słabym oświetleniu sceny.

Szeroki zakres dynamiki

Zastosowana technologia WDR (wide Dynamic Range) pozwala na wierną rejestrację sceny mimo dużego kontrastu. True WDR (120 dB) optymalizuje jasne i ciemne obszary sceny w tym samym czasie, dostarczając przy tym najlepszej jakości obraz.

Automatyczne śledzenie

Dzięki funkcji automatycznego śledzenia (auto-tracking) kamera jest w stanie samodzielnie podążać za wyróżnionym, przemieszczającym się obiektem. Kryteria selekcji obiektu poddawanego śledzeniu mogą być zdefiniowane przez użytkownika.

Ochrona obwodowa

Precyzyjne odfiltrowywanie fałszywych alarmów powodowanych przez zwierzęta, szelest liści, światła samochodów. System umożliwia dokładne rozpoznawanie celów i zwiększa precyzję działania analizy kamery.

Środowisko pracy

Kamery Dahua Technology są przystosowane do działania w ekstremalnych warunkach temperaturowych przy zakresie wynoszącym od -40°C do +70°C i wilgotności dochodzącej do 95%. Stopień ochrony IP67 zapewnia solidne wykonanie kamery, niezawodne działanie w trudnych warunkach atmosferycznych. Dodatkowo kamera posiada klasę odporności IK10.

Cechy

- 1/2,8" 2 Mpx STARVIS™ CMOS
- 45x zoom optyczny
- Starlight
- 25/30 kl./s @ 1080P
- Auto-tracking 3.0
- Ochrona obwodowa
- Wykrywanie twarzy
- Zasięg diod IR do 250 m
- IP67, IK10

Ochrona

Tolerancja napięcia wejściowego to $\pm 25\%$, pozwala na stosowanie kamer w warunkach niestabilnego zasilania. Dodatkowo, kamera posiada zabezpieczenie do 8 kV chroniące ją przed skutkami wyładowań atmosferycznych.

Specyfikacja techniczna

Kamera

Przetwornik	1/2.8" STARVIS™ CMOS
Rozdzielczość	1920x1080, 2 Mpx
System skanowania	Progresywny
Migawka	1/1s~1/30,000s
Światłoczułość	Kolor: 0,005 lx@F1.6; cz/b: 0,0005 lx@F1.6; 0 lx@F1.6 (IR wł.)
Dystans IR	Do 250 m
Kontrola IR	Auto/ ręczna
Ilość diod IR	6

Obiektyw

Ogniskowa	3,95 ~ 177,75 mm
Przysłona	F1.6 ~ F4.95
Kąt widzenia	H: 65,7° ~ 1,9°; V: 39,4° ~ 1,1°; D: 73,1° ~ 2,1°
Zoom optyczny	45x
Kontrola ostrości	Automatyczna / ręczna
Ostrość od	10 ~ 1000 mm
Sterowanie przysłoną	Automatyczne / ręczne

PTZ

Panorama / pochylenie	Panoramowanie: 0° ~ 360° bez krańca Pochylenie: -20° ~ 90° Autoobrót: 180°
Prędkość sterowania ręcznego	Panoramowanie: 0,1° ~ 260°/s Pochylenie: 0,1° ~ 120°/s
Prędkość presetów	Panoramowanie: 300°/s Pochylenie: 200°/s
Presety	300
Trasa	8 (do 32 presetów na trasę)
Ilość skanowań	5
Tryb startowy	Automatyczne przywrócenie stanu sprzed zaniku zasilania
Tryb domyślny	Preset / scan / tour / pattern
Protokół	DH-SD, Pelco-P / D (automatyczne rozpoznanie)

Analityka AI

Ochrona obwodowa	Przekroczenie linii, wykrycie intruza (ludzie i pojazdy). Obsługuje filtrowanie fałszywych alarmów powodowanych przez zwierzęta, szeleszczące liście, jasne światła itp.
Wykrywanie twarzy	Tak
SMD	Tak
Quick Pick	Tak
Automatyczne śledzenie	Tak

Audio

Kompresja	PCM; G.711a; G.711Mu; G.726; MPEG2-Layer2; G722.1; G729; G723
-----------	--

Wideo

Kompresja	H.265 / H.265+ / H.264+ / H.264 / MJPEG (podstrumień)
Wielostrumieniowość	3 strumienie
Rozdzielczość	1080p (1920x1080); 960p (1280x960); 720p (1280x720); D1 (704x576); VGA (640x480); CIF (352x288)
Ilość klatek	Strumień główny: 1080P / 1,3 Mpx / 720P (1 ~ 25/30 kl./s) Strumień pomocniczy 1: D1 / VGA / CIF (1 ~ 25/30 kl./s) Strumień pomocniczy 2: 720P (1 ~ 25/30 kl./s)
Kontrola Bit Rate	CBR / VBR
Bit Rate	H.264: 64 ~ 10496 kb/s H.265: 25 ~ 6400 kb/s
Dzień / noc	Auto (ICR) / kolor / B/W
Tryb BLC	Tak
WDR	120 dB
HLC	Tak
Balans bieli	Auto / wewnątrz / na zewnątrz / śledzenie / ręczny / latarnie uliczne / naturalny
Kontrola wzmocnienia	Auto / ręczne
Redukcja szumów	2D/3D
Detekcja ruchu	Tak
Rol	Tak
EIS	Tak
Redukcja mgły	Tak
Zoom cyfrowy	16x
Odbicie	0° / 180°
Strefy prywatności	24 strefy
S/N	≥ 55 dB

Sieć

Ethernet	RJ-45 (10 / 100 Base-T)
Protokoły sieci	FTP; RTMP; IPv6; Bonjour; IPv4; DNS; RTCP; PPPoE; NTP; RTP; 802.1x; HTTPS; SNMP; TCP/IP; DDNS; UPnP; NFS; ICMP; UDP; IGMP; HTTP; SSL; DHCP; SMTP; Qos; RTSP; ARP
Protokoły CCTV	ONVIF profil S G T, CGI, SDK, P2P
Metoda streamingu	Unicast / Multicast
Max ilość użytkowników	20 użytkowników
Pamięć masowa	NAS; FTP; Micro SD card (512 G)
Przeglądarki	IE, Chrome, Firefox, Safari
Oprogramowanie	DSS; DMSS
Mobilne	IOS, Android

Certyfikaty

Certyfikaty	CE: EN55032 / EN55024 / EN50130-4 FCC: Part15 subpartB, ANSI C63.4-2014
-------------	--

Specyfikacja techniczna

Porty

Wyjście analogowe	1x CVBS, BNC
Wejście audio	1x
Wyjście audio	1x
Alarm I/O	7x / 2x

Zasilanie

Zasilanie	AC 24 V / 2,5 A (±25%), PoE+ (802.3at)
Pobór prądu	13 W, 25 W przy zał. IR

Warunki pracy

Warunki pracy	-40°C ~ +70°C / mniej niż 95% RH
Ochrona / odporność	IP67 / IK10 / TVS 8000 V

Budowa

Obudowa	Metal
Wymiary	φ337,4 × 209 mm
Waga netto	5,9 kg
Waga w opakowaniu	9,6 kg

Odległość DORI

Uwaga: Kryteria dozoru DORI odnoszą się do wykrywania, obserwacji, rozpoznawania i identyfikacji, które zostały opisane w normie EN-62676-4. Określają zdolność kamery do rozróżniania osób, a także obiektów znajdujących się w obszarze chronionym.

Odległość DORI	Detekcja	Obserwacja	Rozpoznanie	Identyfikacja
	2541,7 m	972,9 m	490,3 m	245,2 m

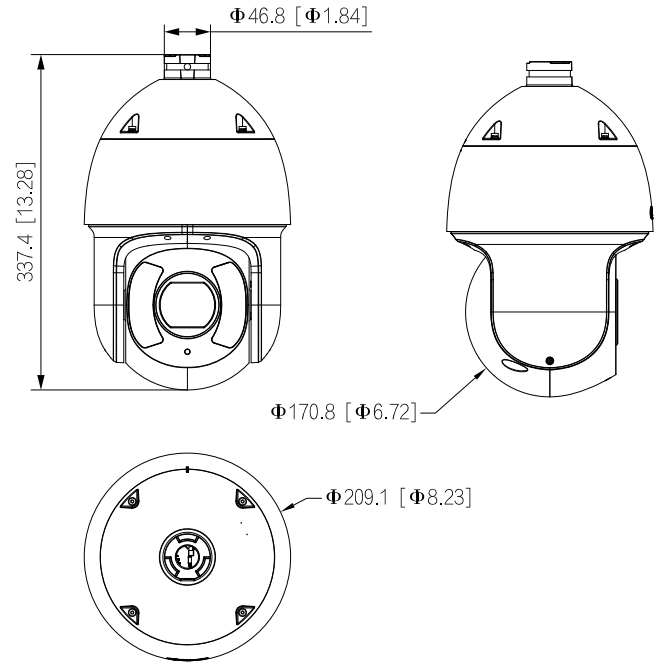
Akcesoria w zestawie



Akcesoria w zestawie



Wymiary (mm)



Mocowanie ścienne	Mocowanie sufitowe	Mocowanie sufitowe	Mocowanie na słupie
Mocowanie narożne	Mocowanie na słupie	Mocowanie płaskie	Mocowanie parapetowe