

SD6CE245U-HNI

Kamera IP PTZ 2 Mpx 45x IR



Opis serii

Wyposażone w potężny zoom optyczny i precyzyjny mechanizm PTZ, kamery te pozwalają zapewnić duży zakres monitorowania i doskonałą szczegółowość. Zastosowana technologia Starlight powoduje, że uzyskiwany obraz ma bardzo wysoką jakość nawet w słabych warunkach oświetleniowych. Wszystkie te cechy oraz dobra ochrona urządzenia zapewniają, że kamery spełnią większość wymagań aplikacji nadzoru wideo.

Funkcje

Technologia Starlight

Technologia Starlight Dahua jest idealna do zastosowań w trudnych warunkach otoczenia, nawet przy minimalnym oświetleniu. W ekstremalnych warunkach słabego oświetlenia, Technologia Starlight jest w stanie zapewnić kolorowy obraz w niemal całkowitej ciemności (0,005 lx).

Szeroki zakres dynamiki

Zastosowana technologia WDR (Wide Dynamic Range) pozwala na wierną rejestrację sceny mimo dużego kontrastu. True WDR (120 dB) optymalizuje jasne i ciemne obszary sceny w tym samym czasie, dostarczając przy tym najlepszej jakości obraz.

Automatyczne śledzenie

Dzięki funkcji automatycznego śledzenia (auto-tracking) kamera jest w stanie samodzielnie podążać za wyróżnionym, przemieszczającym się obiektem. Kryteria selekcji obiektu poddawanego śledzeniu mogą być zdefiniowane przez użytkownika.

Kodowanie H.265+

H.265+ zapewnia wysoką jakość obrazu bez zbędnego obciążania sieci. Kodowanie to jest kompatybilne do już istniejących systemów monitoringu, które wykorzystują kodek H.265. Technologia kodowania H.265+ posiada funkcje takie jak zmienny GOP, dynamiczne obszary zainteresowań ROI, elastyczne tworzenie ramek oraz inteligentną redukcję szumów. Technologia ta umożliwia redukcję obciążenia sieci do 70 % w porównaniu ze standardem H.265. Pozwala to na oszczędny zapis na dyskach.

Technologia PFA

Jest to precyzyjny algorytm ostrzenia. Kamera ustawia ostrość już w momencie zbliżania się do oddalonego obiektu. Zatrzymując zoom w niemal dowolnym momencie, otrzymujemy wyostrzony obraz. Kamera nie traci czasu na dostosowanie obiektywu.

Cechy

- 1/2,8" 2 Mpx STARVIS™ CMOS
- 45x zoom optyczny
- Technologia Starlight
- 50/60 kl./s @ 1080P
- Funkcja auto-tracking i analityka IVS
- Wsparcie dla PoE+
- Zasięg IR do 250 m
- IP67, IK10

Ochrona

Kamery Dahua Technology są przystosowane do działania w ekstremalnych warunkach temperaturowych przy zakresie wynoszącym od -40°C do +70°C i wilgotności dochodzącej do 95%. Dzięki rygorystycznym badaniom pod kątem odporności na kurz i wodę posiadają certyfikat IP66, który gwarantuje niezawodną pracę nawet w wymagających zastosowaniach zewnętrznych. Dodatkowo, kamera posiada zabezpieczenie do 8 kV chroniące ją przed skutkami wyładowań atmosferycznych.

Kompatybilność

Kamera jest zgodna ze specyfikacjami ONVIF (Open Network Video Interface), zapewniając interoperacyjność pomiędzy sieciowymi produktami wideo, niezależnie od producenta.

Specyfikacja techniczna

Kamera

Przetwornik	1/2,8" STARVIS™ CMOS
Rozdzielczość	1920(H) x 1080(V), 2 Mpx
RAM / ROM	512M / 128M
System skanowania	Progresywny
Migawka	1/1s ~ 1/30000s
Światłoczułość	Kolor: 0,005 lx@F1.6; cz/b: 0,0005 lx@F1.6; 0 lx@F1.6 (IR zał)
Dystans IR	Do 250m
Kontrola IR	Automatyczna / ręczna
Ilość diod IR	6

Obiektyw

Ogniskowa	3,95 mm ~ 177,7 mm
Przysłona	F1.6 ~ F4.95
Kąt widzenia	70,3° ~ 1,8°
Zoom optyczny	45x
Kontrola ostrości	Auto / ręczna
Ostrość od	100 mm ~ 1000 mm

PTZ

Panorama / pochylenie	Panoramowanie: 0° ~ 360° bez krańca Pochylenie: -20° ~ 90° Auto odwrócenie: 180°
Prędkość sterowania ręcznego	Panoramowanie: 0,1° ~ 200°/s Pochylenie: 0,1° ~ 120°/s
Prędkość presetów	Panoramowanie: 300°/s Pochylenie: 200°/s
Presety	300
Tryby PTZ	5 tras, 8 patroli, auto panoramowanie, auto skanowanie
Regulacja prędkości	Ogniskowa adaptowana do postaci ludzkiej / adaptacja prędkości
Tryb startowy	Automatyczne przywrócenie stanu sprzed zaniku zasilania
Tryb domyślny	Preset / panorama / patrol / trasa
Protokół	DH-SNMP / Pelco P/D (autorozpoznanie)

Analityka

Obsługa zdarzeń	Detekcja ruchu, sabotaż obrazu, zmiana sceny, rozłączenie sieci, konflikt IP, nieuprawniony dostęp, błąd pamięci
Automatyczne śledzenie	Tak
IVS	Przekroczenie bariery, wykrycie intruza, pojawienie/zniknięcie obiektu, detekcja twarzy, mapy ciepła
Zaawansowana analityka	Detekcja twarzy, mapa ciepła

Audio

Kompresja	G.711a / G.711Mu / AAC / G.722 / G.726 / G.729 / MPEG2-L2
-----------	---

Wideo

Kompresja	H.265+ / H.265 / H.264+ / H.264
Wielostrumieniowość	3 strumienie
Rozdzielczość	1080P (1920×1080) / 720P (1280×720) / D1 (704×576 / 704×480) / CIF (352×288 / 352×240)
Ilość klatek	Strumień główny: 1080P / 1,3 Mpx / 720P (1~50/60 kl./s) Strumień pomocniczy: D1 (1~25/30 kl./s) Strumień trzeci: 1080P / 1,3 Mpx / 720P / D1 / CIF (1~25/30 kl./s)
Kontrola Bit Rate	CBR / VBR
Bit Rate	H.265 / H.264: 448 ~ 8192 Kb/s
Dzień / noc	Auto (ICR) / kolor / B/W
Tryb BLC	BLC / HLC / WDR (120dB)
Balans bieli	Auto / ATW / pomieszczenie / zewnętrzne / ręczne
Kontrola wzmocnienia	Auto / ręczne
Redukcja szumów	2D / 3D
Detekcja ruchu	Tak
Rol	Tak
Elektroniczna stabilizacja obrazu (EIS)	Tak
Redukcja mgły	Tak
Zoom cyfrowy	16x
Odbicie	180°
Strefy prywatności	24 strefy

Sieć

Ethernet	RJ-45 (10 Base-T / 100 Base-TX)
Protokoły sieci	IPv4/IPv6, HTTP, HTTPS, SSL, TCP/IP, UDP, UPnP, ICMP, IGMP, SNMP, RTSP, RTP, SMTP, NTP, DHCP, DNS, PPPoE, DDNS, FTP, IP Filter, QoS, Bonjour, 802.1x
Protokoły CCTV	ONVIF Profile S&G, API
Metoda streamingu	Unicast / Multicast
Max ilość użytkowników	20 użytkowników
Pamięć masowa	NAS Lokalne nagrywanie PC Micro SD 256 GB
Przeglądarki	IE, Chrome, Firefox, Safari
Oprogramowanie	Smart PSS, DSS, DMSS
Mobilne	IOS, Android

Certyfikaty

Certyfikaty	CE: EN55032, EN55024, EN50130-4 FCC: Part15 subpartB, ANSI C63.4-2014 UL: UL60950-1+CAN/CSA C22.2 No.60950-1
-------------	--

Interfejs

Interfejs wideo	1 port (BNC, 1.0V [p-p], 75Ω)
RS485	1
Interfejs audio	Kanały 1 wej. / 1 wyj.
Alarm	7x kanał wej., 2x kanał wyj.

Specyfikacja techniczna

Zasilanie

Zasilanie	AC 24 V / 3 A ($\pm 10\%$), PoE+ (802.3at)
Pobór prądu	17 W, 25 W (wł. IR i grzałka)

Warunki pracy

Warunki pracy	-40°C ~ +70°C / mniej niż 95% RH
Ochrona / odporność	IP67 / IK10

Budowa

Obudowa	Metal
Wymiary	$\phi 209 \times 337,4$ mm
Waga netto	5,8 kg
Waga w opakowaniu	9,1 kg

Odległość DORI

Uwaga: Kryteria dozoru DORI odnoszą się do wykrywania, obserwacji, rozpoznawania i identyfikacji, które zostały opisane w normie EN-62676-4. Określają zdolność kamery do rozróżniania osób, a także obiektów znajdujących się w obszarze chronionym.

Odległość DORI	Detekcja	Obserwacja	Rozpoznanie	Identyfikacja
	2345 m	938 m	469 m	234 m

Dodatkowe informacje

TYP	NUMER CZĘŚCI	OPIS
Akcesoria	PFB305W	Uchwyt ścienny
	PFA111	Adapter montażowy
	AC24V/3A	Zasilacz
	PFA140	Puszka zasilania
	PFB300C	Uchwyt sufitowy
	PFA120	Puszka połączeniowa
	PFA150	Uchwyty na słup
	PFA151	Uchwyt narożny
	PFB303S	Uchwyt parapetowy

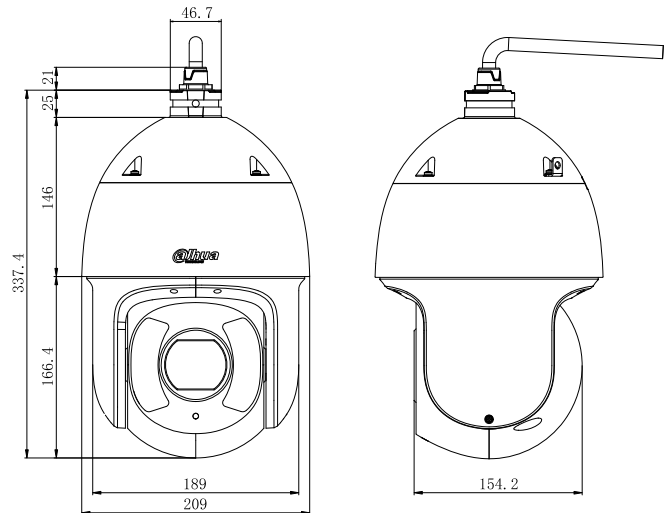
Akcesoria w zestawie



Akcesoria (opcjonalne)



Wymiary (mm)



Mocowanie sufitowy	Mocowanie ścienny	Mocowanie ścienny z puszką zasilania
PFA111 + PFB300C	PFB305W	PFB305W + PFA140
Mocowanie na słupie	Mocowanie narożne	Mocowanie parapetowe
PFB305W + PFA150	PFB305W + PFA151	PFA111 + PFB303S