

SD6CE445XA-HNR

Kamera IP PTZ AI Starlight 4 Mpx IR 45x



Opis serii

Kamery z tej serii wyposażone zostały w potężny zoom optyczny i precyzyjny mechanizm PTZ, pozwalając zapewnić duży zakres monitorowania i doskonałą szczegółowość. Zastosowana technologia Starlight powoduje, że uzyskiwany obraz ma bardzo wysoką jakość w słabych warunkach oświetleniowych a nawet w ciemności. Wszystkie te cechy oraz dobra ochrona urządzenia zapewniają, że kamery spełniają większość wymagań aplikacji nadzoru wideo.

Funkcje

Technologia Starlight

Wieloletnie doświadczenie w projektowaniu urządzeń i oprogramowania pozwoliło wyposażyć tę kamerę w najnowocześniejsze algorytmy przetwarzania obrazu, wydajne podzespoły oraz doskonałej jakości optykę. Funkcja Starlight pozwala uzyskać więcej szczegółów obrazu z dokładnym odwzorowaniem koloru nawet podczas pracy kamery w nocy lub przy bardzo słabym oświetleniu sceny.

Szeroki zakres dynamiki

Zastosowana technologia WDR (Wide Dynamic Range) pozwala na wierną rejestrację sceny mimo dużego kontrastu. True WDR (120 dB) optymalizuje jasne i ciemne obszary sceny w tym samym czasie, dostarczając przy tym najlepszej jakości obraz.

Automatyczne śledzenie

Dzięki funkcji automatycznego śledzenia (auto-tracking) kamera jest w stanie samodzielnie podążać za wyróżnionym, przemieszczającym się obiektem. Kryteria selekcji obiektu poddawanego śledzeniu mogą być zdefiniowane przez użytkownika.

Ochrona obwodowa

Precyzyjne odfiltrowywanie fałszywych alarmów powodowanych przez zwierzęta, szelest liści, światła samochodów. System umożliwia dokładne rozpoznawanie celów i zwiększa precyzję działania analityk kamery.

Środowisko pracy

Kamery Dahua Technology są przystosowane do działania w ekstremalnych warunkach temperaturowych przy zakresie wynoszącym od -40°C do +70°C i wilgotności dochodzącej do 95%. Stopień ochrony IP66 zapewnia solidne wykonanie kamery, niezawodne działanie w trudnych warunkach atmosferycznych. Dodatkowo kamera posiada klasę odporności IK10.

Cechy

- 1/2,8" 4 Mpx STARVIS™ CMOS
- 45x zoom optyczny
- Starlight
- 25/30 kl./s @ 4Mpx
- Algorytm sztucznej inteligencji – ochrona obwodowa
- Autotracking
- Zasięg diod IR do 250 m
- IP67, IK10

Ochrona

Tolerancja napięcia wejściowego to $\pm 25\%$, pozwala na stosowanie kamer w warunkach niestabilnego zasilania. Dodatkowo, kamera posiada zabezpieczenie do 8kV chroniące ją przed skutkami wyładowań atmosferycznych.

Kompatybilność

Kamera jest zgodna ze specyfikacjami ONVIF (Open Network Video Interface) zapewniając interoperacyjność pomiędzy sieciowymi produktami wideo, niezależnie od producenta.

Specyfikacja techniczna

Kamera

Przetwornik	1/2,8" STARVIS™ CMOS
Rozdzielczość	2560(H) x 1440(V); 4 Mpx
System skanowania	Progresywny
Migawka	1/1s ~ 1/30,000s
Światłoczułość	Kolor: 0,005 lx@F1.6; cz/b: 0,0005 lx@F1.6; 0 lx@F1.6 (IR wł.)
Dystans IR	Do 250 m
Kontrola IR	Auto / ręczna
Ilość diod IR	6

Obiektyw

Ogniskowa	3,95 ~ 177,75 mm
Przysłona	F1.6 ~ F4.95
Kąt widzenia	H: 70,3° ~ 1,8°; V: 37° ~ 1°; D: 69,3° ~ 2°
Zoom optyczny	45x
Kontrola ostrości	Automatyczna / ręczna
Ostrość od	10 ~ 3000 mm
Sterowanie przysłoną	Automatyczne / ręczne

PTZ

Panorama / pochylenie	Panoramowanie: 0° ~ 360° bez krańca; Pochylenie: -20° ~ 90°; Autoobrót: 180°
Prędkość sterowania ręcznego	Panoramowanie: 0,1° ~ 260°/s; Pochylenie: 0,1° ~ 120°/s
Prędkość presetów	Panoramowanie: 300°/s; Pochylenie: 200°/s
Presety	300
Trasa	8 (do 32 presetów na trasę)
Ilość skanowań	5
Regulacja prędkości	Ogniskowa adaptowana do postaci ludzkiej / adaptacja prędkości
Tryb startowy	Automatyczne przywrócenie stanu sprzed zaniku zasilania
Tryb domyślny	Preset / scan / tour / pattern
Protokół	DH-SD, Pelco-P/D (automatyczne rozpoznanie)

Analityka AI

Metadane zapisu wideo	Przechwytywanie obrazów ludzi, pojazdów silnikowych i innych pojazdów nie mechanicznych
Ochrona obwodowa	Przekroczenie linii, wykrycie intruza (ludzie i pojazdy). Obsługuje filtrowanie fałszywych alarmów powodowanych przez zwierzęta, szeleszczące liście, jasne światła itp.
Automatyczne śledzenie	Tak

Analityka ogólna

Obsługa zdarzeń	Detekcja ruchu, sabotaż obrazu, zmiana sceny, rozłączenie sieci, konflikt IP, nieuprawniony dostęp, błąd pamięci
Analityka ogólna	Pozostawienie / zniknięcie obiektu

Wideo

Kompresja	H.265 / H.265+ / H.264+ / H.264 / MJPEG (podstrumień)
Wielostrumieniowość	3 strumienie
Rozdzielczość	4 Mpx (2560×1440) / 3 Mpx (2048×1536) / 1080P (1920×1080) / 720P (1280×720) / D1 (704×576/704×480) / CIF (352×288/352×240)
Ilość klatek	Strumień główny: 4 Mpx / 3 Mpx / 1080P / 1,3 Mpx / 720P (1 ~ 25/30 kl./s) Strumień pomocniczy 1: D1 / CIF (1 ~ 25/30 kl./s) Strumień pomocniczy 2: 1080P / 1,3 Mpx / 720P (1 ~ 25/30 kl./s)
Kontrola Bit Rate	CBR / VBR
Bit Rate	H.265 / H.264: 3 – 20480 Kb/s
Dzień / Noc	Auto (ICR) / kolor / B/W
Tryb BLC	Tak
WDR	120 dB
HLC	Tak
Balans bieli	Auto / wewnątrz / na zewnątrz / śledzenie / ręczny / latarnie uliczne / naturalny / ręczny
Kontrola wzmocnienia	Auto / ręczne
Redukcja szumów	2D/3D
Detekcja ruchu	Tak
Rol	Tak
EIS	Tak
Redukcja mgły	Tak
Zoom cyfrowy	16x
Odbicie	0° / 180°
Strefy prywatności	24 strefy

Sieć

Ethernet	RJ-45 (10 / 100 Base-T)
Protokoły sieci	IPv4/IPv6, HTTP, HTTPS, SSL, TCP/IP, UDP, UPnP, ICMP, IGMP, SNMPv1/v2c/v3(MIB-2), ARP, RTCP, RTSP, RTP, SMTP, NTP, DHCP, DNS, PPPoE, DDNS, FTP, IP Filter, QoS, Bonjour, 802.1x
Protokoły CCTV	ONVIF profil S&G, CGI
Metoda streamingu	Unicast / Multicast
Max ilość użytkowników	20 użytkowników
Pamięć masowa	NAS; Micro SD card (256G); P2P
Przeglądarki	IE, Chrome, Firefox, Safari
Oprogramowanie	Smart PSS; DSS; DMSS
Mobilne	IOS, Android

Audio

Kompresja	G.711a / G.711Mu / AAC / G.722 / G.726 / G.729 / MPEG2-L2
-----------	---

Certyfikaty

Certyfikaty	CE: EN55032/EN55024/EN50130-4 FCC: Part15 subpartB, ANSI C63.4-2014
-------------	--

Specyfikacja techniczna

Porty

Wejście audio	1
Wyjście audio	1
Alarm I/O	7 / 2

Zasilanie

Zasilanie	AC 24 V / 3 A (±25%), PoE+(802.3at)
Pobór prądu	13 W, 26 W przy zał. IR

Warunki pracy

Warunki pracy	-40°C ~ +70°C / mniej niż 95% RH
Ochrona / odporność	IP67; IK10

Budowa

Obudowa	Metal
Wymiary	∅ 209 × 337,4 mm
Waga netto	5,9 kg
Waga w opakowaniu	9,6 kg

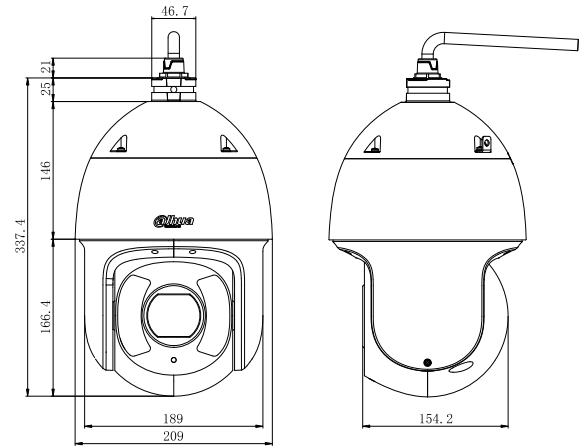
Dodatkowe informacje

TYP	NUMER CZĘŚCI	OPIS
Akcesoria	PFB305W	Uchwyt ścienny
	PFA111	Element łączący uchwyt z kamerą
	AC 24 V / 3 A	Zasilacz
	PFA140	Puszka zasilania
	PFB300C	Uchwyt sufitowy
	PFA120	Puszka przyłączeniowa
	PFA150	Uchwyt słupowy
	PFA151	Uchwyt narożny
	PFB303S	Uchwyt szczytowy

Akcesoria (opcjonalne)



Wymiary (mm)



Mocowanie sufitowe	Mocowanie ścienne
PFA111 + PFB300C	PFB305W
Mocowanie zasilające	Mocowanie na słupie
PFB305W + PFA140	PFB305W + PFA150
Mocowanie narożne	Mocowanie szczytowe
PFB305W + PFA151	PFA111 + PFB303S