

TPC-BF2221-TB7F8

Tulejowa kamera fuzyjna, termowizja + wizja



Opis serii

Serię Lite cechuje fuzyja, czyli możliwość nałożenia obrazu termowizyjnego na obraz wizyjny, dzięki czemu uzyskuje się dużo większą czytelność obrazu w porównaniu do tradycyjnych kamer termowizyjnych. Połączenie technologii termowizyjnej i wizyjnej pozwala na monitorowanie kamerą termowizyjną w zupełnej ciemności, oraz potwierdzanie detali kamerą wizyjną.

Funkcje

Niechłodzona technologia VOx

Kamery termowizyjne Dahua Technology wykorzystują niechłodzoną technologię czujników VOx. Ich mały rozmiar i lepsza wydajność sprawiają, że są optymalnym rozwiązaniem dla zabezpieczeń termicznych.

Wysoka czułość

Wysoka czułość termiczna (< 50 mK) pozwala kamerom na uchwycenie większej ilości szczegółów i informacji o różnicy temperatur.

Detekcja ognia z alarmem

Dzięki zaimplementowanej funkcji detekcji ognia, kamera jest w stanie wykryć zagrożenie z dalekiej odległości. Dzięki czułości kamery na zmiany temperatury, jest ona w stanie zapobiec rozprzestrzenianiu się pożaru.

Pomiar temperatury

Nasze kamery z serii-T zapewniają zdalny pomiar temperatury z funkcją ustalenia poziomu progu, po którym włączy się alarm. Pomiar temperatury może odbywać się zarówno w ciągu dnia jak i nocy. Znajduje szerokie zastosowanie tam, gdzie pomiar temperatury odbywa się całodobowo, a przegrzanie się obiektu jest bardzo niebezpieczne. Gdy monitorowany obiekt przekroczy ustalony poziom temperatury, uruchamia się alarm. Zakres temperatury mieści się w zakresie od -40°C do +550°C.

Inteligentna analiza wideo (IVS)

Wbudowana inteligentna analiza wideo pozwala na sprawniejsze wykrywanie i analizowanie poruszających się obiektów w celu lepszego nadzoru wizyjnego. Urządzenia posiadają wykrywanie wielu zachowań, takich jak porzucone czy brakujące objekty. IVS wspiera również analitykę tripwire pozwalając kamerze wykrywać przekroczenie wirtualnej linii.

Cechy

- Rozdzielczość termowizji 256 x 192, niechłodzony sensor VOx
- Obiektyw atermalny, typu Focus-free
- 1/2,8" 2 Mpx CMOS
- Obsługuje funkcje Rol, detekcję ruchu, szablony kolorów
- Obsługuje pomiar temperatury
- Obsługuje detekcje ognia z alarmem
- Alarm 2/2 wej./wyj
- Micro SD, IP67, PoE/ePoE

Wykrywanie palenia

Wykrywanie palenia to wbudowane algorytmy wykorzystujące technologię Deep-Learning AI które dzięki połączeniu obrazu z kamery termowizyjnej oraz wizyjnej pozwalają wykryć osobę palącą w obszarze detekcji. Kamera umożliwia ostrzeżenie dźwiękiem i światłem o wykryciu palenia co pozwala zmniejszyć ryzyko zagrożenia pożaru lub wybuchu.

Środowisko pracy

Temperatura pracy kamery od -30°C do +60°C, pozwala jej na pracę w ekstremalnych warunkach temperaturowych. Stopień ochrony IP67 zapewnia solidne wykonanie kamery, niezawodne działanie w trudnych warunkach. Zabezpieczona jest przed śniegiem, wodą i pyłem.

Ochrona

Szeroka tolerancja napięcia wejściowego $\pm 15\%$ pozwala na zastosowanie urządzenia przy niestabilnych warunkach zasilania. Kamera posiada zabezpieczenie na poziomie 6 kV, chroniące ją przed skutkami wyładowań atmosferycznych.

Specyfikacja techniczna

Moduł termowizyjny

Przetwornik	Niechłodzony mikrobolometr VOx
Rozdzielczość	256 (H) x 192 (V)
Rozmiar pixela	12 µm
Zakres spektralny	8 ~ 14 µm
Czułość termiczna (NETD)	< 50 mK
Ogniskowa	7 mm
Kąt widzenia	7 mm: H: 24°; V: 18°
Kontrola ostrości	Obiektyw atermalny (focus-free)
Typ obiektywu	Stałoogniskowy / F1.0
Dystans detekcji	Pojazd: 778 m; osoba: 292 m
Dystans rozpoznania	Pojazd: 194 m; osoba: 75 m
Dystans identyfikacji	Pojazd: 97 m; osoba: 38 m
DDE	Tak
AGC	Automatyczna / ręczna
Redukcja szumów	2 DNR; 3 DNR
Szablony kolorów	18 (whitehot / blackhot / ironrow / icefire / fusion / rainbow / globow / iconbow1 / iconbow2 / itd.)
Zakres pomiaru temperatury	Dolny zakres: 20°C do +150°C Górny zakres: 0°C do +550°C
Dokładność pomiaru	Max (±5°C, ±5%) temperatura pracy: -10°C do +50°C
Tryby pomiaru temperatury	Położenie: 12 Linia: 12 Obszar: 12 Wspiera 12 reguł na każde jednoczesne ustawienie

Moduł wizyjny

Przetwornik	1/2,8" 2 Mpx CMOS
Rozdzielczość	1920 (H) x 1080 (V)
Min. oświetlenie	Kolor: 0,005 lx B/W: 0,0005 lx 0 lx IR wł.
AGC	Automatyczna / ręczna
Redukcja szumu	2 DNR / 3 DNR
Stosunek sygnał/szum	>56dB
Balans bieli	Auto / indoor / outdoor / tracking / manual / sodium lamp / natural / street light
Redukcja mgły	Tak
Elektroniczna stabilizacja obrazu	Tak
Prędkość migawki	1/3 ~ 1/100000s (automatycznie / ręcznie)
Tryb BLC	BLC / HLC / DWDR
Dzień / noc	Auto (ICR) / kolor / B/W
Tryb ostrości	Reczna
Ogniskowa	8 mm
Kąt widzenia	H: 40°; V: 22°; D: 46°
Obiektyw (jasność)	F1.9
Kontrola IR	Automatycznie / ręcznie
Dystans IR	50 m

Audio i wideo

Kompresja	H.265 / H.264M / H.264H / H.264B / MJPEG
Rozdzielczość	Termowizja: (1280×960 - domyślnie) / XGA (1024×768) / VGA (640×480) / (256×192) Wizja: 1080P (1920×1080 - domyślnie) / 720P (1280×720) / D1 (704×576 / 704×480) / CIF (352×288 / 352×240)
Ilość klatek	Termowizja: 50Hz: Strumień główny (1280×960@25 kl./s / 1024×768@25 kl./s / 640×480@25 kl./s / 256×192@25 kl./s) Strumień pomocniczy (640×480@25 kl./s / 256×192@25 kl./s) 60Hz: Strumień główny (1280×960@30 kl./s / 1024×768@30 kl./s / 640×480@25 kl./s / 256×192@25 kl./s) Wizja: 50Hz: Strumień główny (1920×1080@25 kl./s / 1280×720@25 kl./s / 704×576@25 kl./s) Strumień pomocniczy (704×576 @ 25 kl./s / 352×288@25 kl./s) 60Hz: Strumień główny (1920×1080@30 kl./s / 1280×720@30 kl./s / 704×480@30 kl./s) Strumień pomocniczy (704×480@30 kl./s / 352×240@30 kl./s)
Kompresja audio	G.711a; G.711mu; AAC; PCM
Format zdjęć	JPEG

Podstawowe

Two-way Talk	Tak
Protokoły sieci	HTTP, TCP, ARP, RTSP, RTP, UDP, RTCP, SMTP, FTP, DHCP, DNS, DDNS, PPPOE, IPv4/v6, SNMP, QoS, UPnP, NTP
Pamięć masowa	FTP; Micro SD (256 GB)
Przeglądarki	IE8, Chrome 42, Firefox 42, Safari 10
Max. dostęp użytkowników	20 użytkowników (maks. 64 Mbit)
Bezpieczeństwo	Autoryzacja użytkownika i hasła, konta; filtrowanie MAC; HTTPS; 802.1x; kontrolowany dostęp sieciowy
Zarządzanie użytkownikami	20 użytkowników przydzielanych do dwóch grup - administratorzy i użytkownicy
Detekcja awarii	Rozłączenie sieci, konflikt adresów IP, Błąd karty SD

Inteligencja i zaawansowane

Detekcja ognia	Tak
Sledzenie zimnych / gorących punktów	Automatyczne śledzenie najgorętszego i najzimniejszego miejsca na obrazie termicznym
IVS	Wirtualna bariera, intruz w strefie
Sieć	1x 10M/100M Ethernet port (RJ-45)
Wejścia alarmowe	2 kanały
Wyjścia alarmowe	2 kanały
Wejście audio	1 kanał
Wyjście audio	1 kanał
RS485	1 kanał

Specyfikacja techniczna

Warunki pracy

Warunki pracy	-30°C ~ +60°C / ≤95%
Samoadaptacja	Automatyczne ogrzewanie w celu ochrony procesora w niskich temperaturach

Zasilanie

Zasilanie	12V ±20% DC, POE (802.3af), ePOE
Pobór mocy	< 5 W (12 VDC) (podstawowy pobór mocy) < 12 W (12 VDC) (maksymalny pobór mocy)

Budowa

Stopień ochrony	IP67, przed przepięciem 6KV, elektrostatyczne 8KV (dotyk), 15 KV (powietrze)
Wymiary	279,9 × 103,8 × 95,8 mm
Waga netto	< 1,4 kg
Waga brutto	<1,9 kg
Obiektyw	W komplecie
Uchwyt	W komplecie

Certyfikacja

Certyfikacja	CE (EN 60950:2000) FCC (część 15 załącznik B)
--------------	--

Odległość DORI

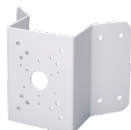
Uwaga: Kryteria dozoru DORI odnoszą się do wykrywania, obserwacji, rozpoznawania i identyfikacji, które zostały opisane w normie EN-62676-4. Określają zdolność kamery do rozróżniania osób, a także obiektów znajdujących się w obszarze chronionym.

	DYSTANS
Detekcja	110 m
Obserwacja	44 m
Rozpoznawanie	22 m
Identyfikacja	11 m

Akcesoria (opcjonalne)



PFA121

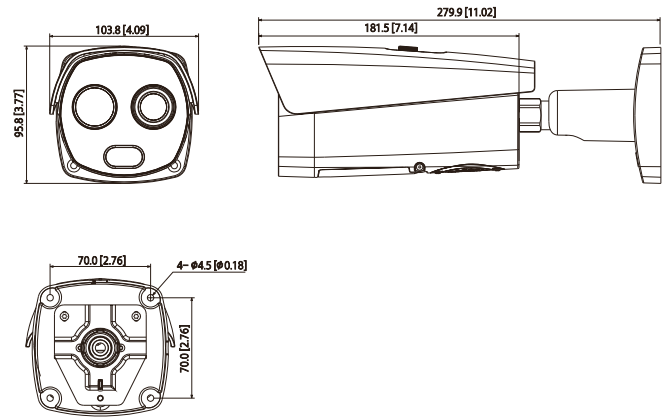


PFA151



PFA152-E

Wymiary (mm)



Montaż przyścienny	Montaż słupowy
PFA121	PFA121 + PFA152-E
Montaż narożny	
PFA121 + PFA151	