

# VTO3211D-P

Stacja bramowa IP - systemy jednorodzinne



## SPECYFIKACJA TECHNICZNA

### System

Procesor główny	Wbudowany mikroprocesor
Interfejs użytkownika	Wbudowany Linux OS

### Video

Kompresja video	H.264
Przetwornik	1/2,8" 2 Mpx CMOS
Obiektyw	1,9 mm
Kąty widzenia	H: 140°
Dzień / noc	ICR

### Video

Kompresja audio	G.711
Wejście audio	Mikrofon dookolny
Wyjście audio	Wbudowany głośnik
Rozmowa dwukierunkowa	Możliwość rozmowy dwukierunkowej

### Tryb pracy

Przyciski	Jeden przycisk mechaniczny
Czytnik kart	Mifare

### Interfejs

Sterowanie drzwi	1
Wejścia alarmowe	2 (przycisk otwarcia, czujnik drzwi)
RS485	1

## CECHY

- Kamera CMOS HD
- Obudowa z aluminium, IP65, IK08
- Podświetlenie nocne oraz wskazówki głosowe
- Wiadomości audio i wideo
- Zdalny interkom z aplikacją mobilną
- Montaż natynkowy

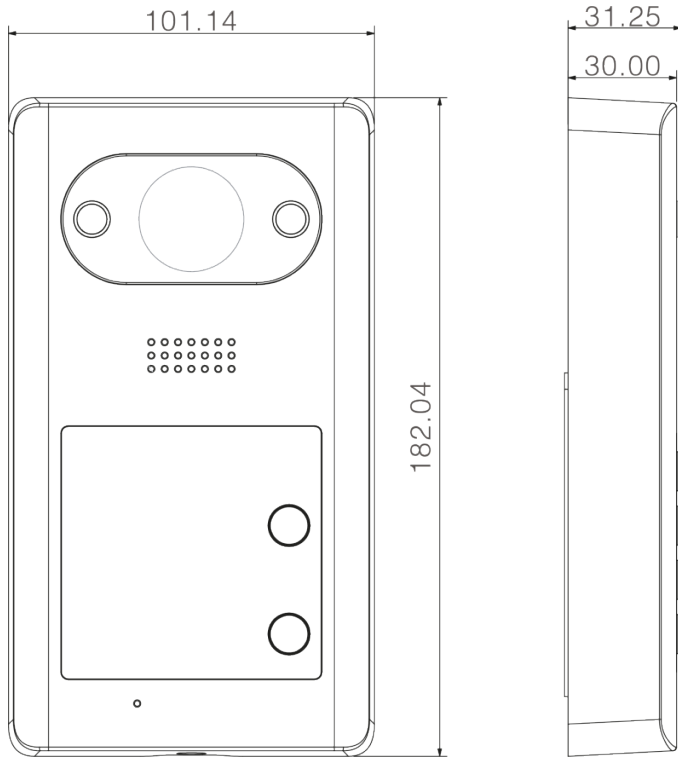
### Sieć

Ethernet	10/100 auto-negocjacja
Protokół sieciowy	TCP/IP

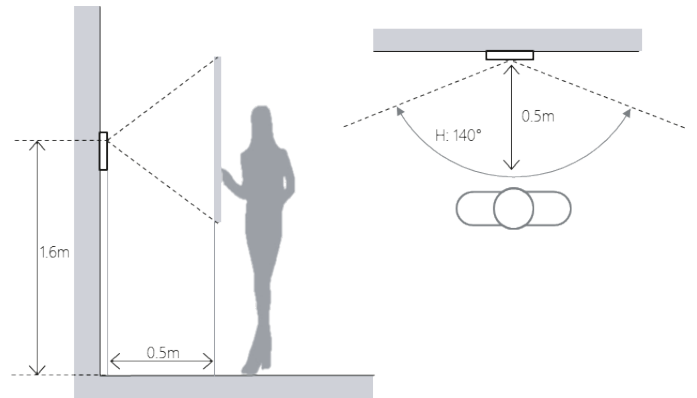
### Parametry ogólne

Klasa bezpieczeństwa	IP65, IK08
Sabotaż otwarcia	1
Sposób instalacji	Natynkowy
Materiał	Aluminium
Zasilanie	DC 12 V, PoE (802.11af)
Pobór mocy	Czuwanie ≤1 W, praca ≤7 W
Temperatura pracy	-40°C ~ +60°C
Wilgotność względna	10% ~ 90%
Wymiary	182 x 30 x 101 mm
Waga	0,8 kg

WYMIARY (MM)



KĄTY WIDZENIA



ZASTOSOWANIE

