

# VTO3221E-P

Stacja bramowa IP - systemy jednorodzinne



## Specyfikacja techniczna

### System

Procesor główny	Wbudowany mikroprocesor
Interfejs użytkownika	Wbudowany Linux OS

### Video

Kompresja video	H.264
Przetwornik	1/2,9" 2 Mpx CMOS
AGC	Białe światło
Obiektyw	2 mm
Kąty widzenia	H: 138°, V: 78°, D: 158°
Dzień / noc	Obraz kolorowy

### Audio

Kompresja audio	G.711
Wejście audio	Mikrofon dookolny
Wyjście audio	Wbudowany głośnik
Rozmowa dwukierunkowa	Możliwość rozmowy dwukierunkowej

### Tryb pracy

Przyciski	Przyciski mechaniczne z Braille-m
Czytnik	Karty Mifare (13,56 MHz)

### Interfejs

Wej/Wyj Alarmowe	1/1
Sterowanie drzwiami	1x przekaźnik 1x RS485 1x kontaktron 1x przycisk wyjścia
Port wej. wiegand	1

## Cechy

- Wbudowana klawiatura
- Podświetlenie światłem białym
- 2 Mpx kamera CMOS
- Obudowa z aluminium, IP65, IK08
  - wymagane dokładne zabezpieczenie przed wilgocią np. silikonem (więcej szczegółów w instrukcji)
- Mechaniczne przyciski ze znakami Brailła
- Wykonane ze stopu aluminium
- Otwarcie drzwi za pomocą hasła lub karty Mifare

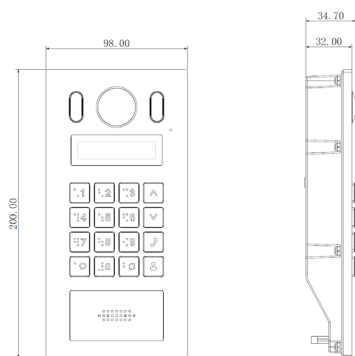
## Sieć

Ethernet	10M / 100M auto-negocjacja
Protokół sieciowy	TCP/IP

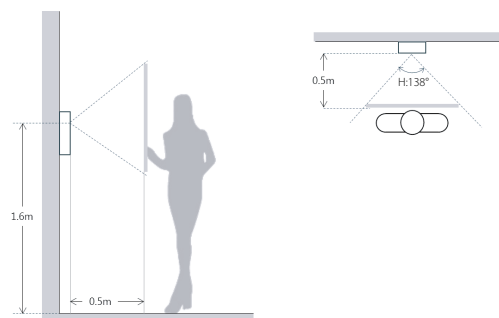
## Parametry ogólne

Klasa zabezpieczenia	IP65, IK08 - wymagane dokładne zabezpieczenie przed wilgocią np. silikonem (więcej szczegółów w instrukcji)
Sabotaż otwarcia	1
Sposób instalacji	Natynkowy lub podtynkowy
Materiał	Aluminium
Zasilanie	DC 12V, 2A, PoE (802.3af)
Pobór mocy	Czuwanie ≤2W, praca ≤7W
Temperatura pracy	-40°C ~ +60°C
Wilgotność względna	20% ~ 95%
Wymiary	200 x 98 x 32 mm
Waga	1,5 kg

## Wymiary



## Kąty widzenia



## Zastosowanie

