

Sieciowy rejestrator wideo

Skrócona instrukcja






V1.0.0

General

Instrukcja tak przedstawia podstawowe funkcje sieciowego rejestratora wideo (NVR).

Instrukcje bezpieczeństwa

Poniższe sformułowania dotyczące bezpieczeństwa mogą pojawić się w instrukcji.

Słowo	Znaczenie
 ZAGROŻENIE	Oznacza wysokie zagrożenie, które może prowadzić do śmierci lub poważnych obrażeń.
 WAŻNE OSTRZEŻENIE	Oznacza średnie bądź niskie zagrożenie, które może prowadzić do mniej poważnych obrażeń.
 OSTRZEŻENIE	Oznacza niskie zagrożenie, które może prowadzić do zniszczenia urządzenia, utraty danych, zmniejszenia wydajności lub innych nieprzewidzianych rezultatów.
 WSKAZÓWKA	Pozwala rozwiązać problem lub oszczędzić czas.
 NOTATKA	Dodatkowe informacje rozszerzające zakres informacji.

Historia zmian

Nr	Wersja	Zmiany	Data wydania
1	V1.0.0	Pierwsze wydanie.	Lipiec 2019

Informacja dotycząca ochrony prywatności

Jako użytkownik urządzenia lub administrator danych możesz zbierać dane osobowe innych osób, takie jak zdjęcia twarzy, odciski palców, numery rejestracyjne pojazdów, adresy e mail, numery telefonu, współrzędne GPS itp. Musisz postępować zgodnie z lokalnymi przepisami prawa i regulacjami z zakresu ochrony prywatności, aby szanować prawa i interesy innych osób, wdrażając odpowiednie środki, w tym m.in. oznaczając obszar monitorowany w sposób jednoznaczny i dobrze widoczny oraz zapewniając możliwość kontaktu w sprawach związanych z monitoringiem.

Informacje o podręczniku

- Niniejszy podręcznik ma charakter wyłącznie referencyjny. W razie rozbieżności między podręcznikiem a urządzeniem obowiązuje faktyczna nazwa elementów interfejsu urządzenia.
- Firma Dahua nie ponosi odpowiedzialności za jakiegokolwiek straty poniesione wskutek nieprzestrzegania zaleceń zawartych w niniejszym podręczniku.
- Niniejszy podręcznik będzie aktualizowany zgodnie z nowymi przepisami i regulacjami obowiązującymi w danych regionach. Szczegółowe informacje dostępne są w wersji drukowanej podręcznika, na płycie CD-ROM, po zeskanowaniu kodu QR oraz na oficjalnej stronie Dahua. W razie rozbieżności między wersją drukowaną a elektroniczną podręcznika obowiązuje wersja elektroniczna.
- Wszystkie projekty oraz oprogramowanie mogą zostać zmienione bez wcześniejszego powiadomienia na piśmie. Aktualizacje produktów mogą skutkować powstaniem różnic między produktami a treścią podręcznika. Aby uzyskać najnowsze informacje dotyczące oprogramowania oraz dokumentację uzupełniającą, skontaktuj się z działem obsługi klienta.
- Dokument może zawierać nieścisłości techniczne, rozbieżności w zakresie funkcji i działania produktów, a także błędy w druku. W razie wątpliwości obowiązują finalne wyjaśnienia dostarczone przez firmę.
- Zaktualizuj oprogramowanie do otwierania plików PDF lub zainstaluj inny, popularny program, jeśli nie możesz otworzyć podręcznika(w formacie PDF).
- Wszystkie znaki towarowe, zastrzeżone znaki towarowe oraz nazwy firm wymienione w niniejszym podręczniku należą do ich prawowitych właścicieli.
- W razie jakichkolwiek problemów z użytkowaniem urządzenia odwiedź naszą stronę internetową, skontaktuj się z dostawcą lub działem obsługi klienta.
- W razie wątpliwości obowiązują finalne wyjaśnienia dostarczone przez firmę.

Ważne informacje i ostrzeżenia

Niniejsza instrukcja pomoże Ci szybko zaznajomić się z urządzeniem NVR. Przeczytaj dokładnie niniejszy podręcznik, zanim zaczniesz go używać, i zachowaj go na przyszłość.

Wymogi operacyjne

- Nie umieszczaj ani nie montuj urządzenia w miejscu wystawionym na światło słoneczne lub w pobliżu źródła ciepła.
- Umieść urządzenie w miejscu, w którym nie będzie narażone na wilgoć, pył lub sadzę.
- Zamontuj urządzenie w pozycji poziomej i na stabilnym podłożu, aby zapobiegać upadkom.
- Urządzenie nie jest przeznaczone do montażu ściennego.
- Nie wylewaj płynów na urządzenie ani nie umieszczaj na nim przedmiotów zawierających płyny. Ma to na celu ochronę urządzenia przed działaniem płynów, które mogą spowodować uszkodzenie komponentów wewnętrznych.
- Zamontuj urządzenie w dobrze wentylowanym miejscu i nie blokuj jego otworów wentylacyjnych.
- Urządzenie powinno być wykorzystywane wyłącznie z przewidzianym dla niego zasilaczem, podłączanym do gniazda zasilającego o podanych parametrach.
- Nie rozmontowuj samodzielnie urządzenia.
- Urządzenie należy transportować, użytkować oraz przechowywać w dozwolonym przedziale wilgotności i temperatur.

Bezpieczeństwo elektryczne

- Używaj akumulatora wskazanego przez producenta – w przeciwnym razie może dojść do wybuchu. Wymieniając akumulator, upewnij się, że jest on tego samego typu co stosowany dotychczas. Niewłaściwe użytkowanie akumulatora może doprowadzić do wybuchu lub pożaru.
- Postępuj zgodnie z instrukcjami, aby pozbyć się zużytego akumulatora.
- Używaj przewodów zasilających zalecanych w Twoim regionie oraz spełniających wymogi mocy znamionowej.
- Używaj zasilacza dołączonego do urządzenia. Używanie innego zasilacza może doprowadzić do obrażeń ciała lub uszkodzenia urządzenia.
- Źródło zasilania musi spełniać wymogi standardu bezpieczeństwa dla instalacji niskonapięciowych (SELV) oraz normy IEC60950-1. Pamiętaj, że wymogi dotyczące zasilania podane są na etykiecie urządzenia.
- Podłącz urządzenie (struktura typu I) do uziemionego gniazda zasilania.
- Przewód zasilający daje się odłączyć od urządzenia. Podczas użytkowania należy zachowywać kąt umożliwiający obsługę urządzenia.

Spis treści

Wstęp	Error! Bookmark not defined.
Ważne informacje i ostrzeżeniaError! Bookmark not defined.
1 Instalacja urządzenia	1
1.1 Sprawdzenie elementów	1
1.2 Instalacja dysku	2
2 Budowa urządzenia	5
3 Podłączenie	7
4 Interfejs użytkownika	8
4.1 Uruchomienie	8
4.2 Inicjalizacja urządzenia NVR	8
4.3 Reset hasła	11
4.4 Kreator konfiguracji	15
4.5 Rejestracja	15
4.6 Harmonogram	16
4.7 Odtwarzanie nagrań	17
5 Interfejs WWW	19

1



Instalacja urządzenia



Urządzenie nie jest przeznaczone do montażu ściennego

1.1 Sprawdzenie elementów

Po otrzymaniu urządzenia DVR sprawdź zgodność zawartości opakowania z poniższą listą kontrolną. Jeśli brakuje któregoś z elementów lub jest on uszkodzony, niezwłocznie skontaktuj się z lokalnym sprzedawcą lub pracownikiem serwisu posprzedażowego.

Kolejność	Elementy do sprawdzenia		Wymóg
1	Opakowanie	Wygląd	Brak widocznych uszkodzeń.
		Materiały opakowaniowe	Brak uszkodzeń, które mogły powstać wskutek uderzeń.
		Akcesoria	Niczego nie brakuje.
2	Etykiety	Etykiety na urządzeniu	<ul style="list-style-type: none">• Model urządzenia zgodny z zamówieniem.• Nieuszkodzone.  <p>Nie zrywaj i nie wyrzucaj etykiet - są warunkiem świadczenia usług gwarancyjnych. W razie kontaktu z serwisem posprzedażowym konieczne jest podanie numeru seryjnego urządzenia.</p>
3	Urządzenie	Wygląd	Brak widocznych uszkodzeń.
		Przewody sygnałowe, przewody zasilania, przewody do wentylatorów, płyta główna	Brak poluzowanych połączeń.  <p>W przypadku luźnych połączeń konieczny jest kontakt z serwisem.</p>

1.2 Instalacja dysku

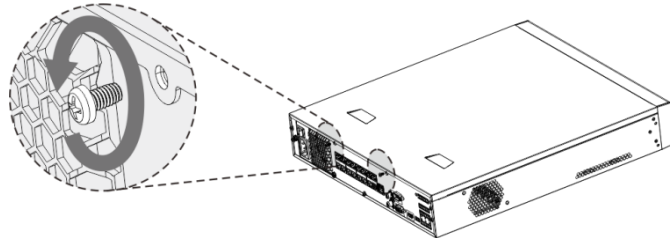
Podczas pierwszej instalacji sprawdź czy dyski nie zostały zainstalowane wcześniej. Zalecane jest użycie dysków przeznaczonych do systemów monitoringu. Nie są zalecane tradycyjne dyski komputerowe.



- Wyłącz zasilanie zanim wymienisz dysk.
- Różne modele mają różne ilości miejsc na dyski.

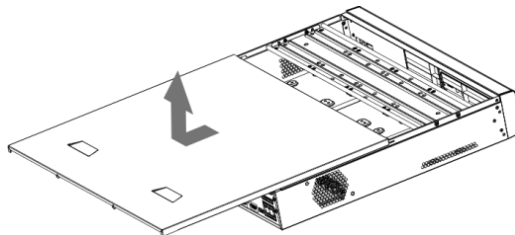
Krok 1 Wykręć śruby na tylnym panelu urządzenia.

Rysunek 1-1 Wykręć śruby



Krok 2 Zdejmij pokrywę w sposób przedstawiony na rysunku

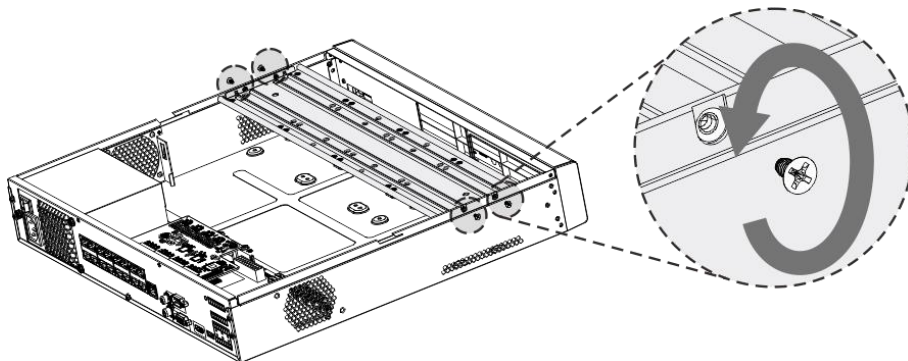
Rysunek 1-2 Zdejmij pokrywę



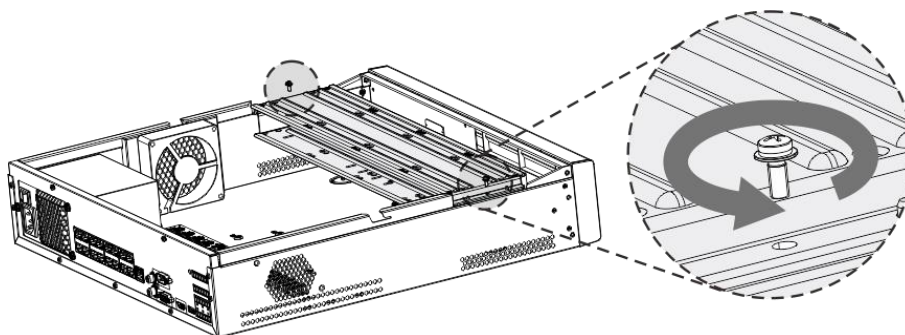
Krok 3 Wykręć śruby po bokach listwy montażowej dysków aby wyjąć listwę

- Model na 4 dyski ma jedną listwę montażową. Sposób wyjęcia można zobaczyć na rysunku 1-3.
- Model na 8 dysków ma dwie listwy montażowe. Sposób wyjęcia można zobaczyć na rysunku 1-4.

Rysunek 1-3 Wyjmowanie listwy montażowej (model na 4 dyski)

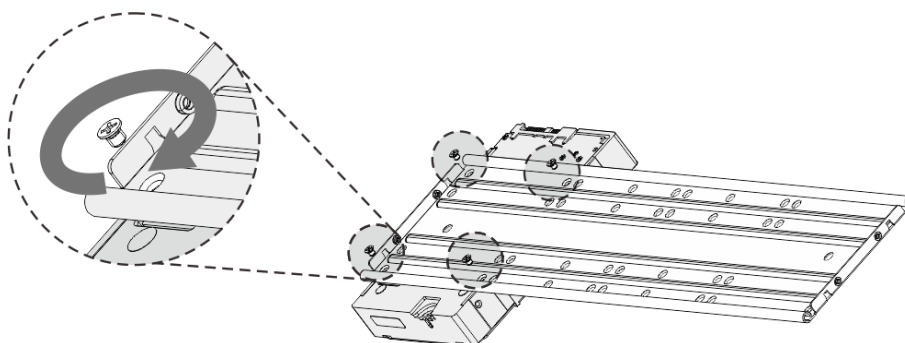


Rysunek 1-4 Wyjmowanie listwy montażowej (model na 8 dysków)



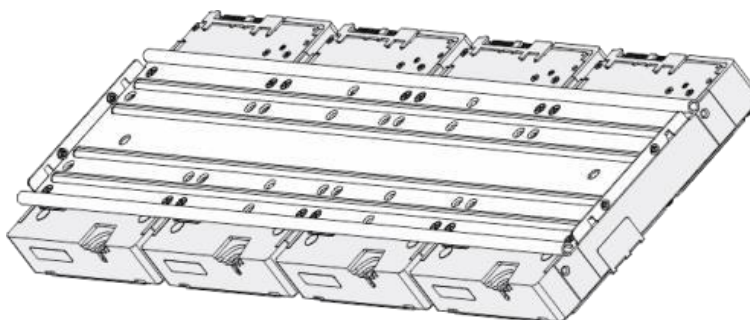
Krok 4 Dopasuj 4 otwory montażowe dysku twardego do stosowych otworów na listwie montażowej. Dokręć śruby. Dysk jest zamocowany.

Rysunek 1-5 Mocowanie dysku



Krok 5 Postępuj zgodnie z krokiem 4 w celu zamocowania pozostałych dysków.

Rysunek 1-6 Mocowanie dysków

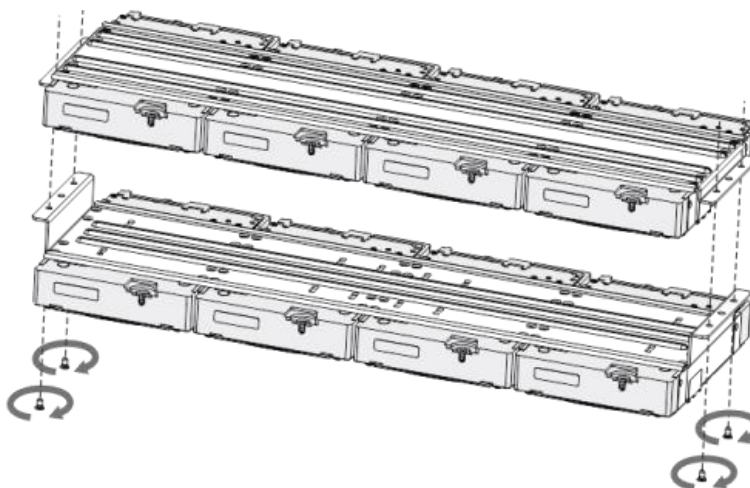


Krok 6 Złącz listwy montażowe.



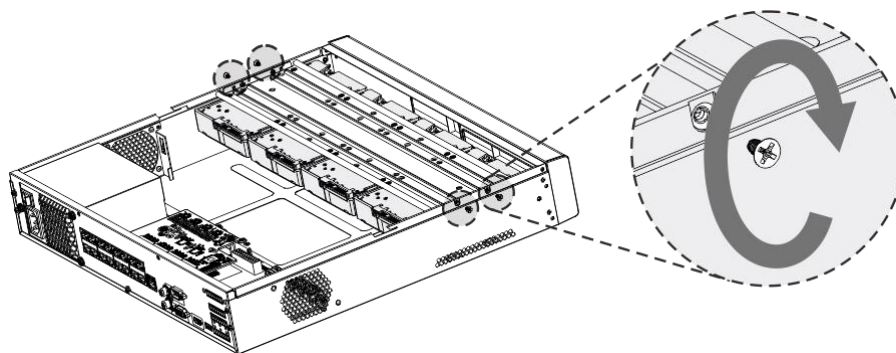
Ten krok dotyczy wersji na 8 dysków.

Rysunek 1-7 Złącz obie listwy montażowe



Krok 7 Włóż listwy montażowe do urządzenia i je przykręć.

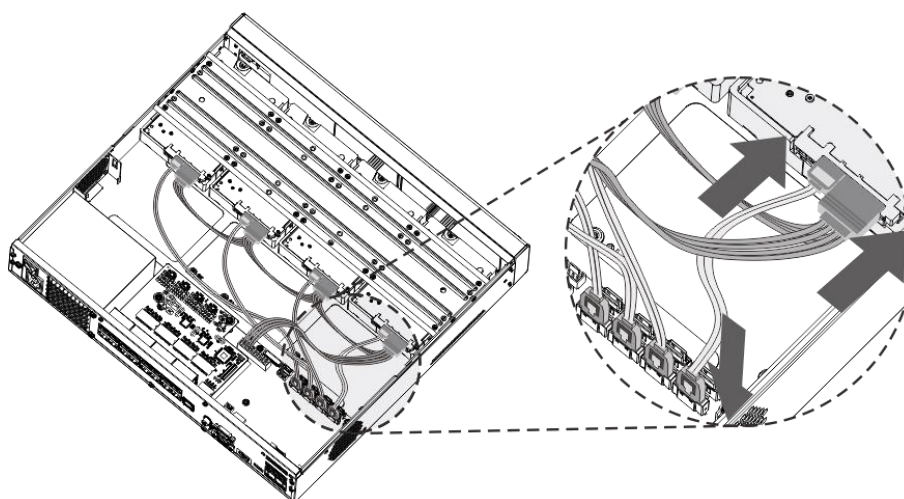
Rysunek 1-8 Przykręć listwy montażowe



Krok 8 Połącz przewód sygnałowy i zasilający do dysku.

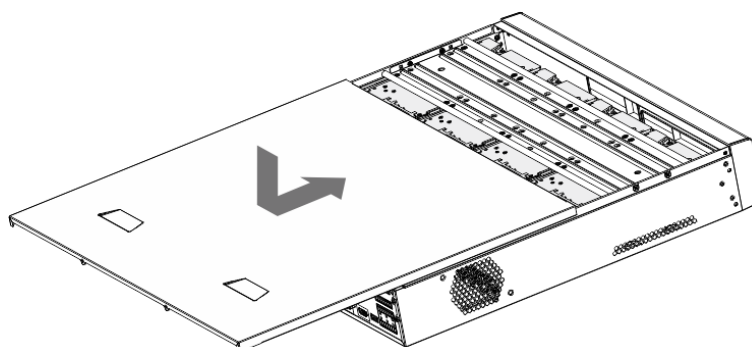


Rysunek 1-9 Podłącz przewody



Krok 9 Załóż pokrywę i dokręć śruby celem zakończenia instalacji.

Rysunek 1-10 Zakończ instalację



2 Budowa urządzenia



- Poniższe rysunki mają charakter poglądowy.
- Komplet informacji znajduje się w pełnej instrukcji.

Rysunek 2-1 Panel przedni

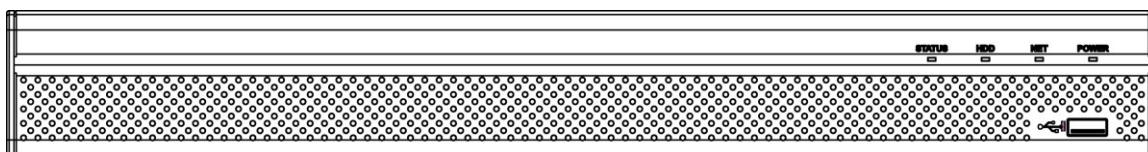



Tabela 2-1 Opis funkcji panelu przedniego

Ikona	Nazwa	Opis
STATUS	Dioda statusu	Po uruchomieniu dioda świeci na niebiesko.
HDD	Dioda stanu dysku twardego	<ul style="list-style-type: none"> • Dioda się nie świeci gdy dysk działa prawidłowo. • Dioda świeci na niebiesko gdy podczas awarii dysku.
NET	Dioda stanu sieci	<ul style="list-style-type: none"> • Dioda się nie świeci gdy sieć działa prawidłowo. • Dioda świeci na niebiesko gdy podczas awarii sieci.
POWER	Dioda stanu zasilania	Dioda świeci na niebiesko przy prawidłowym stanie zasilania.
	Port USB 2.0	Służy do podłączenia peryferiów jak klawiatura, mysz lub pamięć zewnętrzna.

Rysunek 2-1 Panel tylny

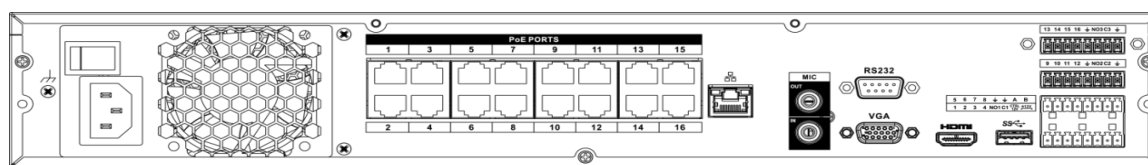
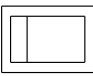



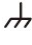


Tabela 2-2 Opis funkcji panelu tylnego

Ikona	Nazwa portu	Funkcja
	Przycisk zasilania	Włącza/wyłącza NVR.
	Gniazdo sieciowe	Do podłączenia zasilania
MIC IN	Wejścia audio	Wejście audio dla komunikacji dwukierunkowej. Służy do podłączenia mikrofonu.

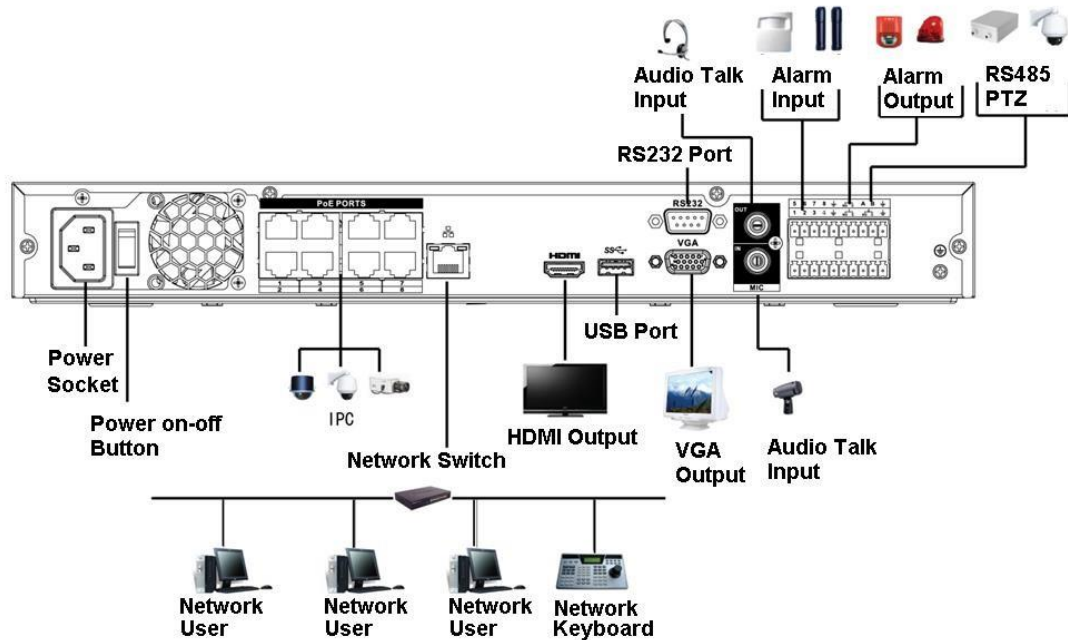
MIC OUT	Wyjście audio	Wyjście audio dla komunikacji dwukierunkowej. Służy do podłączenia głośnika.
1-16	Wejścia alarmowe (1-16)	<ul style="list-style-type: none"> Są 4 grupy wejść: 1-4, 5-8, 9-12 oraz 13-16. Służą do odbierania sygnałów ze źródeł zewnętrznych. Występują w dwóch rodzajach: NO i NC. Jeśli urządzenie alarmujące używa zewnętrznego zasilania, upewnij się, że NVR i to urządzenie mają tę samą masę.
	GND	Masa wejść alarmowych.
NO1-NO3	Wyjścia alarmowe 1-3	<ul style="list-style-type: none"> Są 3 wyjścia alarmowe (NO1-C1; NO2-C2; NO3-C3). Wyjścia generują sygnał dla urządzeń zewnętrznych. Upewnij się, że urządzenia zewnętrzne mają stosowne zasilanie. NO: Wyjście normalnie otwarte. C: Drugi styk wyjścia alarmowego.
C1-C3		
A	RS-485	<ul style="list-style-type: none"> RS485_A. Przewód A interfejsu 485 device. Służy do podłączenia urządzeń jak kamery PTZ. RS485_B. Przewód B interfejsu 485 device. Służy do podłączenia urządzeń jak kamery PTZ.
B		
CTRL 12V	-	Kontrolowane wyjście 12 V. Może być użyte do wysterowania innych urządzeń, jak również jako źródło zasilania np. czujnika ruchu.
+12V	-	Wyjście 12 V. Może stanowić źródło zasilania dla urządzeń zewnętrznych jak kamera czy czujnik ruchu. Należy się upewnić, że pobór prądu nie przekracza 1 A.
	Port sieciowy	Port Ethernet 10M/100M/1000 Mbps.
eSATA	Port eSATA	Zewnętrzny port SATA.
USB	Port USB	Służy do podłączenia peryferiów jak klawiatura, mysz lub pamięć zewnętrzną.
RS-232	Port RS-232	Port serwisowy do celów diagnostycznych.
HDMI	Port HDMI	Wyjście wysokiej rozdzielczości. Przesyła nieskompresowany sygnał wideo i wielokanałowe audio do odbiorników posiadających wejście HDMI.
VGA	Port VGA	Wyjście VGA. Przesyła analogowy sygnał wideo.
	GND	Masa.

3 Podłączenie



- Poniższe rysunki mają charakter poglądowy.
- Komplet informacji znajduje się w pełnej instrukcji.

Rysunek 3-1 Podłączenie urządzenia



4 GUI Operations



Niewielkie różnice mogą występować w różnych modelach. Poniższe rysunki mają charakter poglądowy.

4.1 Uruchomienie



Przed uruchomieniem:

- Sprawdź, czy napięcie zasilające mieści się w zakresie odpowiednim dla urządzenia. Sprawdź czy przewód sieciowy jest podłączony i włącz urządzenie.
- Najpierw podłącz zasilacz do urządzenia, następnie podłącz przewód zasilający do gniazda.
- Używaj stabilnego źródła zasilania. Zaleca się stosowanie UPS.

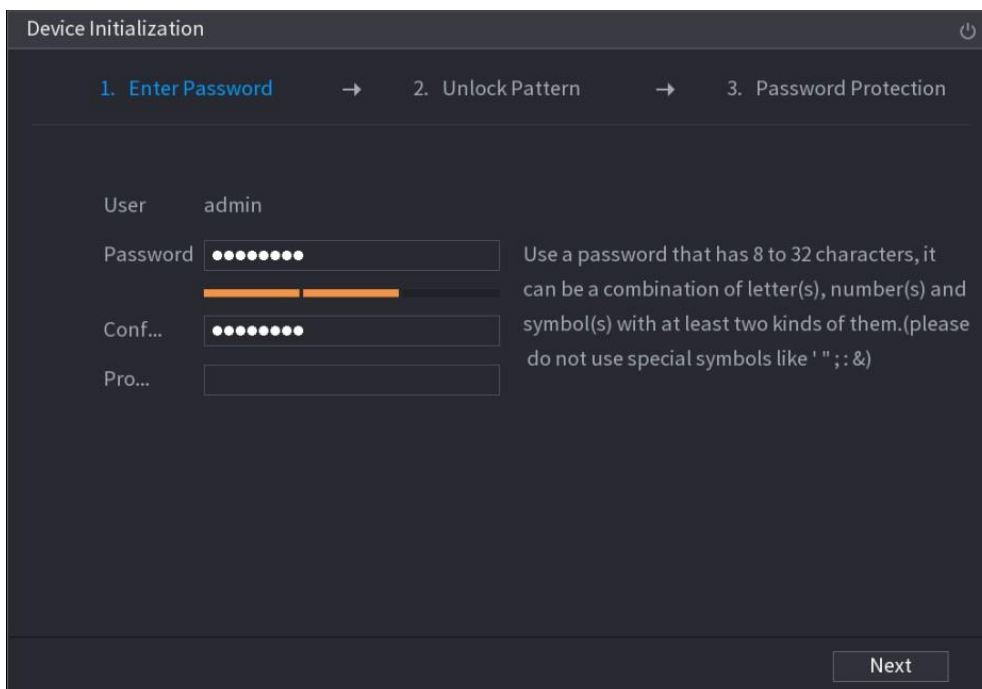
4.2 Inicjalizacja urządzenia

Podczas pierwszego uruchomienia trzeba nadać hasło użytkownikowi **admin**. Hasła nie należy nikomu zdradzać, dla bezpieczeństwa należy je co jakiś czas zmieniać.

Krok 1 Włącz urządzenie.



Wyświetli się interfejs pozwalający na inicjalizację. Zobacz Rysunek 4-1.

Rysunek 4-1 Podaj hasło



Krok 2 Ustaw informacje dotyczące hasła. Więcej szczegółów znajdziesz w tabeli 4-1.

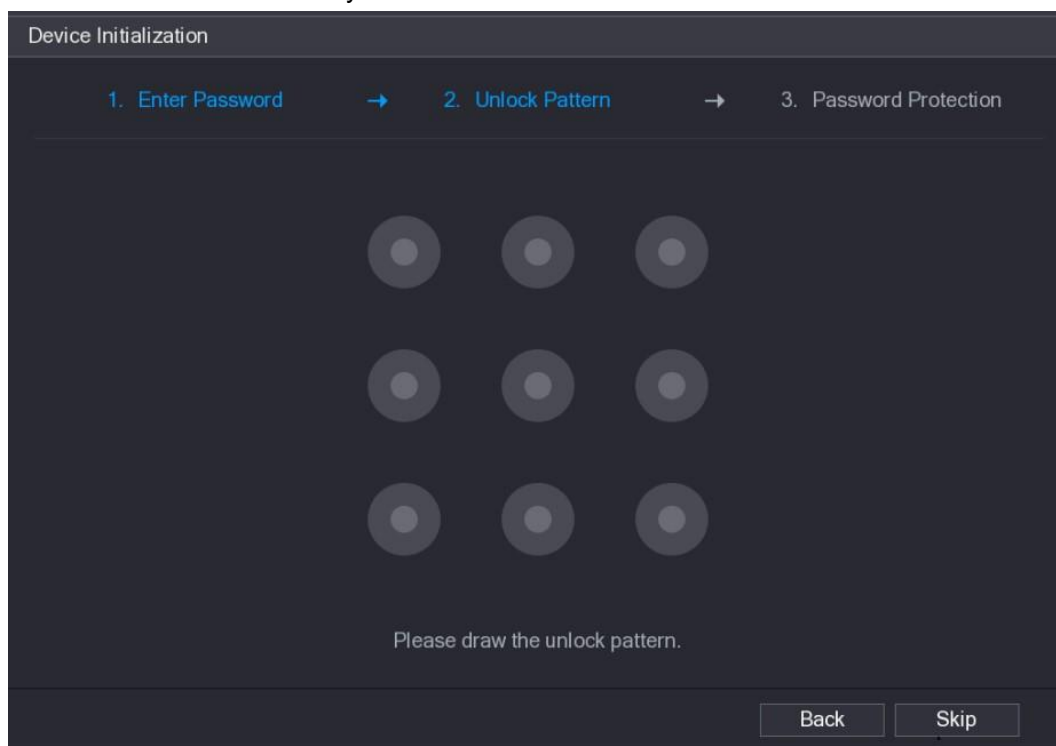
Tabela 4-1 Informacje dotyczące hasła

Parametr	Opis
Użytkownik	Domyślny użytkownik to admin .
Hasło	Podaj hasło dla użytkownika admin. Hasło może mieć od 8 do 32 znaków. Musi zawierać co najmniej dwa typy symboli (litery, cyfry, znaki specjalne). Nie jest dozwolone użycie: "", "", ",", ":", "." oraz "&".
Potwierdź hasło	
Podpowiedź	Zalecane jest podanie podpowiedzi, która w razie problemów przypomni hasło.  Na ekranie logowania kliknij  i pojawi się pole z podpowiedzią.

Krok 3 Kliknij **Next**.

Wyświetli się interfejs pozwalający na wprowadzenie wzoru oblokowania. Zobacz Rysunek 4-2.

Rysunek 4-2 Wzór odblokowania



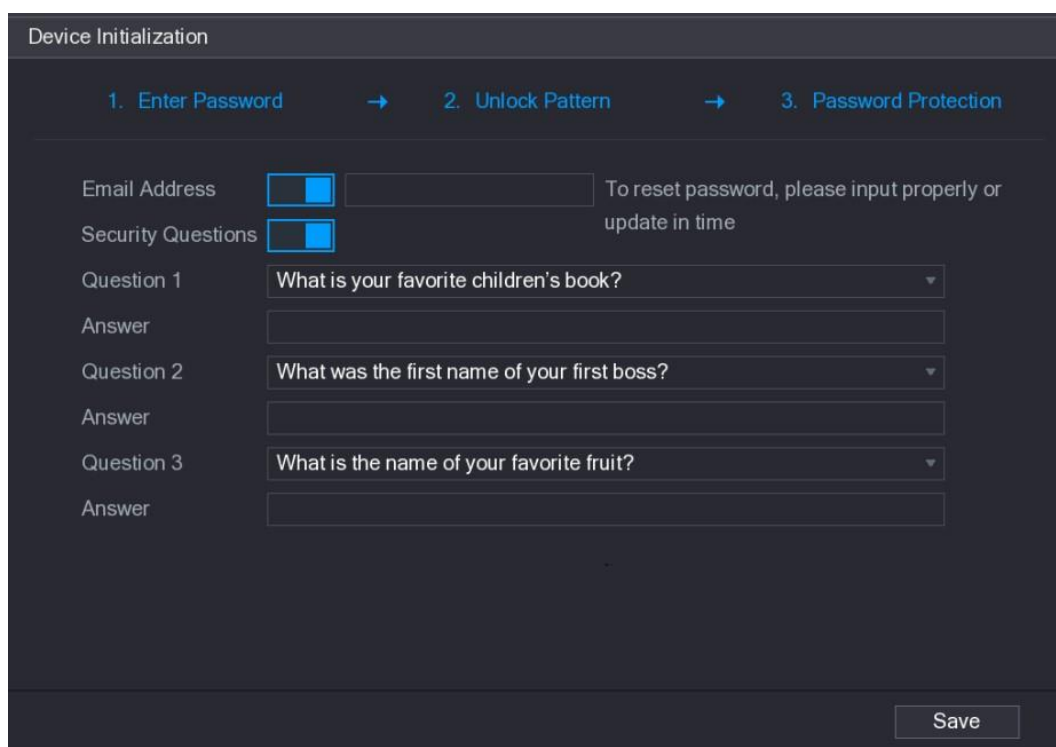
Krok 4 Wprowadź wzór odblokowania.

Po wprowadzeniu wzoru odblokowania wyświetli się interfejs ochrony hasła. Zobacz Rysunek 4-3.



- Po ustawieniu wzoru odblokowania stanie się on domyślną formą logowania do urządzenia. Jeśli ten krok zostanie pominięty, trzeba będzie wprowadzać hasło.

Rysunek 4-3 Ochrona hasła




Krok 5 Ustaw dane dla ochrony hasła. Zobacz Tabelę 4-2.



- Po skonfigurowaniu, jeśli hasło zostanie zapomniane, można to hasło zresetować przy pomocy podanego adresu e-mail lub pytań bezpieczeństwa.
- Jeśli nie chcesz wprowadzać tych danych, krok ten można pominąć (NIEZALECANE).

Tabela 4-2 Opis parametrów ochrony hasła.

Tryb	Opis
Adres e-mail	Podaj adres e-mail. W polu adresu należy wprowadzić e-mail pozwalający na reset hasła w razie jego zgubienia. Na ten adres zostanie wysłany kod, który należy wprowadzić celem odblokowania konta admin.
Pytania bezpieczeństwa	Wprowadź odpowiedzi na pytania. W przypadku zgubienia hasła podanie odpowiedzi na pytania bezpieczeństwa pozwoli na jego zresetowanie.
 <p>Jeśli informacje te nie zostaną wprowadzone podczas wstępnej konfiguracji, można to zrobić później w Main Menu > ACCOUNT > USER.</p>	

Krok 6 Kliknij OK aby zakończyć inicjalizację.

Pojawi się kreator konfiguracji. Więcej informacji znajdziesz w punkcie 4.4

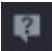
4.3 Reset hasła

W celu zresetowania hasła administratora można posłużyć się następującymi metodami:

- Jeśli funkcja odzyskiwania hasła jest włączona, można zeskanować kod QR w interfejsie lokalnym urządzenia.
- Jeśli funkcja odzyskiwania hasła jest wyłączona, możliwości są dwie:
 - ◇ Pytania bezpieczeństwa.
 - ◇ Fizyczny przycisk reset na płycie głównej urządzenia. Jego użycie przywróci urządzenie do ustawień domyślnych.




Przycisk reset dostępny jest tylko w niektórych seriach.

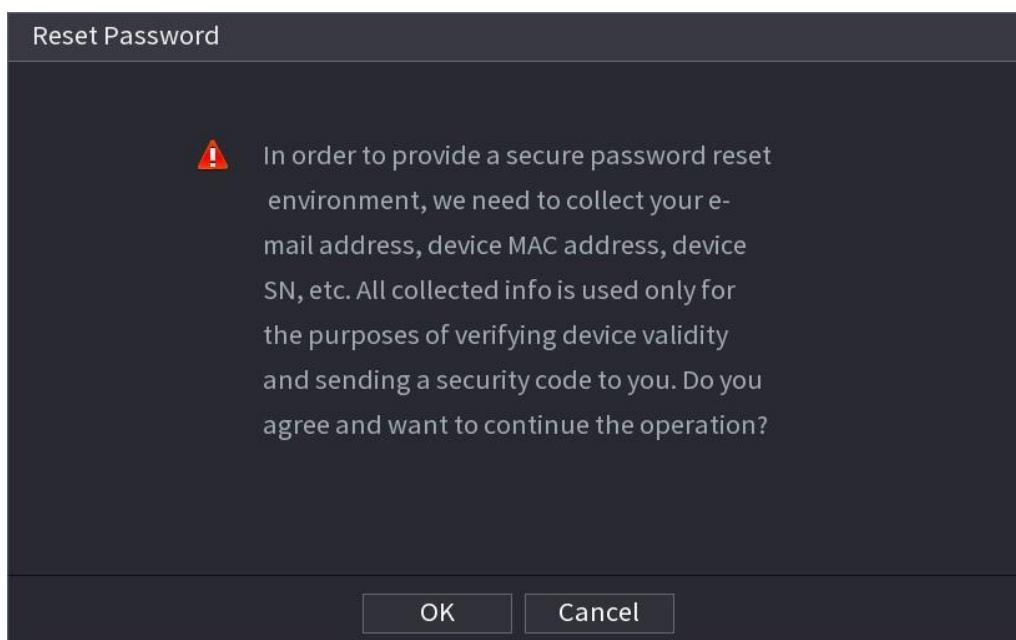
Krok 1 Kliknij  w interfejsie logowania.

Pojawi się interfejs resetowania hasła. Zobacz Rysunek 4-4.

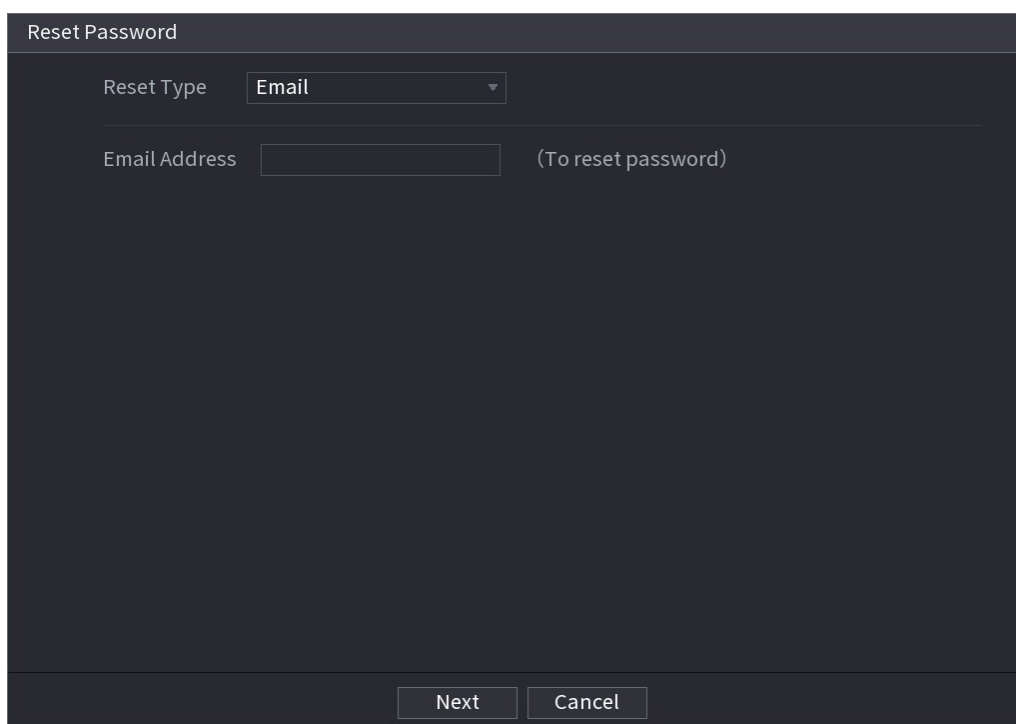


- Kliknij **Forgot Unlock Pattern** aby przełączyć interfejs, następnie kliknij .
- Jeżeli nie podałeś adresu e-mail podczas inicjalizacji, pojawi się interfejs z Rysunku 4-5. Podaj adres e-mail, kliknij **Next**, i pojawi się interfejs widziany na Rysunku 4-4.

Rysunek 4-4 Reset hasła (1)



Rysunek 4-5 Reset hasła (2)



Krok 2 Kliknij **OK**.

Pojawi się interfejs resetu hasła. Zobacz Rysunek 4-6.



Po kliknięciu OK zebrane zostaną niektóre prywatne informacje (adres MAC, numer seryjny itp.) Dane te są wykorzystywane w celu określenia legalności oraz do wysłania kodu bezpieczeństwa. Przeczytaj dokładnie ostrzeżenie i wyraż lub nie zgodę na zawarte w niej stwierdzenia.

Rysunek 4-6 Reset hasła (3)

Reset Password

Reset Type

SN:


Note(For admin only):
Option 1. Please download EasyViewer and then from More-Reset Device Password, scan the left QR code.
Option 2. Please use an APP to scan the left QR code to get encryption strings. And then send the strings to support_gpwd@htmicrochip.com.

Scan the QR code on the actual interface

The security code will be delivered to 1***@qq.com.

Security code

Krok 3 Reset hasła.

- E-mail
Podążaj za wskazówkami, jakie widać na ekranie, zeskanuj kod QR, po otrzymaniu kodu wpisz go podczas logowania.

 - Jeden kod QR może zostać zeskanowany maksymalnie 2 razy. Jeżeli potrzebujesz ponownie zeskanować kod, odśwież go.
 - Kod wysłany na e-mail ważny jest przez 24 godziny.
- Pytania bezpieczeństwa
Jeżeli jako metoda resetu wybrane zostaną pytania bezpieczeństwa, na ekranie pojawi się interfejs z Rysunku 4-7. Podaj prawidłowe odpowiedzi w celu odblokowania konta.

Rysunek 4-7 Reset hasła (4)

Reset Password

Reset Type Security Questions

Question 1 What is your favorite children's book?

Answer

Question 2 What was the first name of your first boss?

Answer

Question 3 What is the name of your favorite fruit?

Answer

Next Cancel

Krok 4 Kliknij **Next**.

Pojawi się interfejs pozwalający wprowadzić nowe hasło. Zobacz Rysunek 4-8.

Rysunek 4-8 Reset hasła (5)

Reset Password

Reset password of (admin)

New Password

Use a password that has 8 to 32 characters, it can be a combination of letter(s), number(s) and symbol(s) with at least two kinds of them.(please do not use special symbols like ' ' ; : &)

Confirm Password

Save Cancel

Krok 5 Wprowadź nowe hasło i je zatwierdź.



Podaj hasło dla użytkownika admin. Hasło może mieć od 8 do 32 znaków. Musi zawierać co najmniej dwa typy symboli (litery, cyfry, znaki specjalne). Nie jest dozwolone użycie: "", "", ";", ":" oraz "&". Zalecane jest użycie bezpiecznych haseł.

Krok 6 Kliknij **OK** aby zakończyć proces.

4.4 Kreator konfiguracji



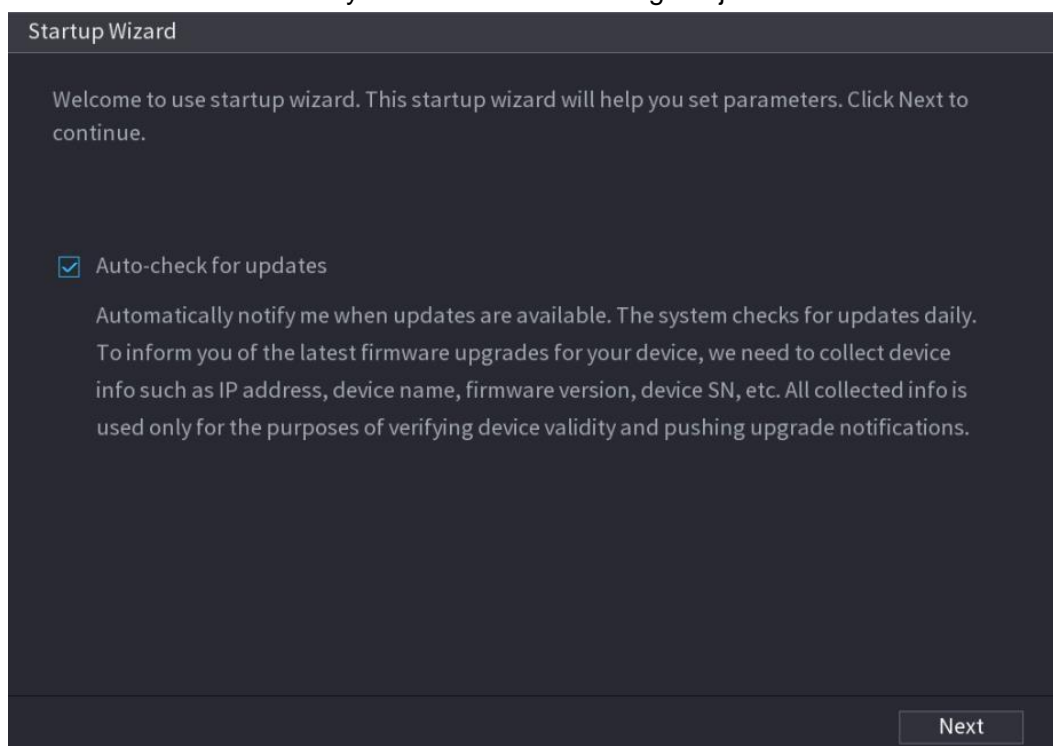
Po zakończeniu kreatora przy ponownym uruchomieniu urządzenia nie będzie się on pojawiał.

Po zainicjalizowaniu urządzenia pojawi się Kreator Konfiguracji jak na Rysunku 4-9. Kliknij **Next**, załoguj się do urządzenia.

- Po zaznaczenie pola **Auto-check for updates**, urządzenie każdego dnia będzie sprawdzać czy dostępna jest nowa wersja oprogramowania systemowego.



Rysunek 4-9 Kreator konfiguracji



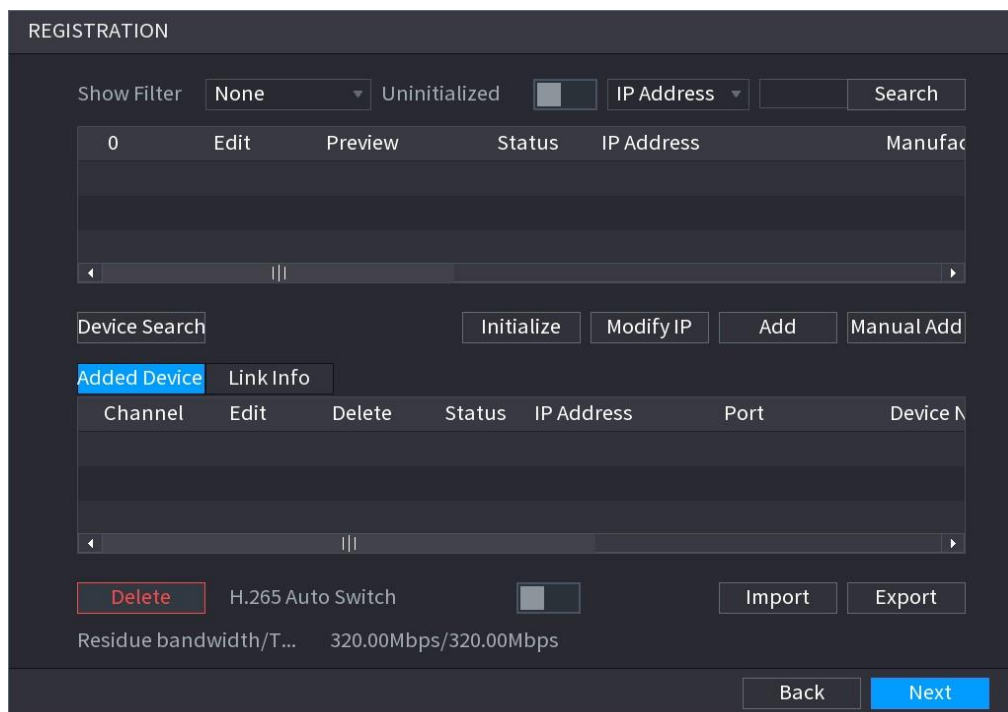
4.5 Rejestracja

Wybierz **Main Menu > CAMERA > Registration**. Pojawi się menu rejestracji urządzeń jak na Rysunku 4-10.

Urządzenia można dodawać na dwa sposoby:

- Automatycznie. Należy kliknąć **Device Search**. Na liście wyników wystarczy podwójnie kliknąć urządzenie lub zaznaczyć pole przy nim i kliknąć **Add**. Urządzenie zostanie dodane.
- Ręcznie. Należy kliknąć **Manual Add**, po czym wprowadzić dane urządzenia, które ma zostać dodane.

Rysunek 4-10 Rejestracja



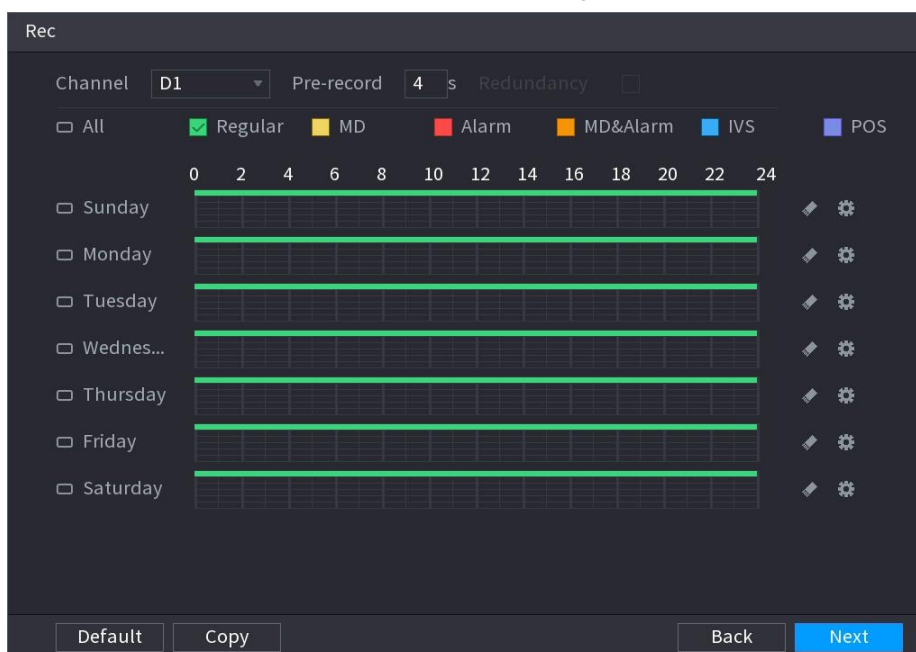
4.6 Harmonogram

Domyślnie wszystkie kanały są nagrywane w trybie 24 godzinnym. Zmian można dokonać w menu harmonogramu.

Krok 1 Wybierz **Main Menu > STORAGE > SCHEDULE > Rec.**

Pojawi się interfejs jak na Rysunku 4-11.


Rysunek 4-11 Harmonogram



Krok 2 Ustaw tryby nagrywania oraz opcje jak prerecord czy ANR.

- Po wybraniu dysku do pracy w trybie redundantnym, kliknij opcję **Redundancy** aby zapewnić tworzenie kopii nagrań na drugim dysku. W przypadku awarii jednego z dysków drugi będzie zawierał kopię zapasową.
- Włączenie funkcji **ANR** pozwala na uzupełnianie przerw w nagraniach, jeśli wystąpiły problemy w komunikacji między kamerą a rejestratorem. Jeśli kamera posiada kartę SD to nagrania z karty uzupełnią brakujące fragmenty na dysku.

Krok 3 Ustal okresy nagrywania. Można je określić rysując jak i podając je ręcznie.

- Rysowanie: przytrzymaj lewy przycisk myszy na osi czasu i określ zakresy czasu rejestrowania.
- Edycja: Kliknij  aby określić zakresy rejestracji i kliknij **OK**.

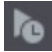
Krok 4 Kliknij **Apply** lub **OK** aby zapisać ustawienia.



Nagrywanie zgodne z harmonogramem działa tylko wtedy, kiedy funkcji nagrywania dla danego kanału jest włączona.

4.7 Odtwarzanie nagrań

Umieść kursor u góry obrazu z danego kanału, pojawi się pasek menu jak na Rysunku 4-12.




Kliknij , zostanie odtworzone nagranie z ostatnich 5 minut z danego kanału. Czas ten można wydłużyć do 60 minut.

Rysunek 4-12 Pasek kontroli



Opis ikon widnieje w Tabeli 4-3.

Tabela 4-3 Opis ikon

Nr	Ikona	Opis
1		Szybkie odtwarzanie
2		Cyfrowy zoom
3		Szybki backup
4		Zdjęcie
5		Dwustronna komunikacja
6		Zmiana strumienia

5 Interfejs WWW

Do urządzenia można zalogować się przy pomocy przeglądarki internetowej.



- W interfejsie mogą występować niewielkie różnice w porównaniu z przedstawionymi zdjęciami.
- Przed próbą połączenia zdalnego upewnij się, że połączenie sieciowe działa bez przeszkód.

Krok 1 Uruchom przeglądarkę internetową i wpisz adres IP.

Pojawi się interfejs logowania jak na rysunku 5-1.

Rysunek 5-1 Logowanie

The image shows a web login interface for an NVR. At the top, it says 'NVR Web Login'. Below that, there are three input fields: a username field with a person icon, a password field with a lock icon and a toggle eye icon, and a protocol dropdown menu currently set to 'TCP'. At the bottom, there is a large blue button labeled 'Login'.

Krok 2 Podaj nazwę użytkownika i hasło.

Domyślny użytkownik to admin. Hasło zostaje nadane podczas inicjalizacji. Aby zapewnić bezpieczeństwo, zaleca się zmiany hasła co jakiś czas.

Krok 3 Kliknij **Login**.

Używając interfejsu WWW można dokonywać zmian ustawień czy zarządzać urządzeniem itp.