

# HY-FT121LD

Kamera IP z detekcją płomienia



## Opis produktu

Połączenie technologii wizyjnej i termowizyjnej jest rozwiązaniem all-in-one dla systemu monitoringu. Urządzenie pozwala na detekcję płomienia z dalekiego dystansu oraz wspiera śledzenie rozprzestrzeniania się pożaru. Możliwe jest także inteligentne alarmowanie światłem i komunikatami dźwiękowymi.

## Funkcje

### Niechłodzona technologia VOx

Kamery termowizyjne Dahua Technology wykorzystują niechłodzoną technologię czujników VOx. Ich mały rozmiar i lepsza wydajność sprawiają, że są opłacalnym rozwiązaniem dla zabezpieczeń termicznych.

### Detekcja płomienia

Integracja przetwornika termowizyjnego i wizyjnego pozwala wykryć odchylenie temperatury i potwierdzić zdarzenie za pomocą obrazu.

### Smart codec (H.265+ i H.264+)

Adaptacja zaawansowanego algorytmu pozwala na automatyczną kontrolę strumienia. Inteligentne kodowanie od Dahua reprezentuje wyższą sprawność niż H.265 i H.264 wraz z lepszą jakością obrazu, redukcją kosztów magazynowania nagrań oraz transmisji.

### Aktywne odstraszenie / informowanie

Kamera posiada wbudowaną diodę światła białego oraz głośnik, aby natychmiastowo po wyzwoleniu alarmu uruchomić białe światło oraz dowolne komunikaty głosowe wgrane do kamery.

## Cechy

- Niechłodzony sensor termowizyjny VOx
- Detekcja płomienia z regulacją czułości
- Wspiera Onvif oraz GB/T 28182 dla ułatwienia integracji
- WDR, 3D NR, odpowiednia dla różnych scen
- Wspiera śledzenie rozprzestrzeniania się ognia
- Dioda i głośnik do aktywnego ostrzegania
- 1/1 wej./wyj. alarmowe
- Karta micro SD, IP66, PoE
- 1/2,7" 2 Mpx CMOS
- IR do 15 m

## Specyfikacja techniczna

### Moduł termowizyjny

|                            |                                |
|----------------------------|--------------------------------|
| Przetwornik                | Niechłodzony mikrobolometr Vox |
| Rozdzielczość              | 120 (H) × 90 (V)               |
| Rozmiar pixela             | 17 μm                          |
| Czułość termiczna (NETD)   | < 60 mK@F/1.0                  |
| Zakres spektralny          | 8 ~ 14 μm                      |
| Ogniskowa                  | 1,2 mm                         |
| Kąt widzenia               | H: 90°; V: 67,5°               |
| Kontrola ostrości          | Stała                          |
| Pole ostrości              | > 3 cm                         |
| Apertura                   | F1.1                           |
| Dystans detekcji płomienia | <b>10 m</b> : 10 cm × 10 cm    |

### Moduł wizyjny

|                    |  |
|--------------------|--|
| Przetwornik        | 1/2,7" 2 Mpx CMOS                              |
| Rozdzielczość      | 1920 (H) × 1080 (V)                            |
| Migawka            | 1/1 ~ 1/30000s                                 |
| Światłoczułość     | Kolor: 0,05 lx<br>B/W: 0,005 lx<br>0 lx IR wł. |
| Dystans IR         | 15 m   |
| Kontrola IR        | Automatycznie / ręcznie                        |
| Kąt promiennika IR | 100°C  |
| Ogniskowa          | 4 mm   |
| Światłoczułość     | F1.6   |
| Kąt widzenia       | H: 86°; V: 46°; D: 101°                        |
| Tryb makro         | 1 m  |
| AGC                | Automatycznie / ręcznie                        |
| Redukcja szumu     | 2D NR / 3D NR                                  |
| Stosunek S/N       | ≥ 55 dB  |
| BLC / HLC / DWDR   | Tak  |
| Dzień / noc        | Auto (ICR) / kolor / B/W                       |
| Przysłona          | Stała  |
| Obrót              | 90°; 180°; 270°                                |
| Kontrola ostrości  | Stała  |

### Audio i wideo

|                         |  |
|-------------------------|--|
| Kompresja wideo         | H.265; H.264; H.264H; H.264B; MJPEG  |
| Rozdzielczość           | <b>Moduł wizyjny</b><br>Strumień główny: 1080p (1920×1080); 720p (1280×720); D1 (704×576); 1920×1080<br>Strumień pomocniczy: 720p (1280×720); D1 (704×576); CIF (352×288); 352×288 |
| Ilość klatek            | <b>Strumień główny</b><br>Wizja: 25 kl./s<br><b>Strumień pomocniczy</b><br>Wizja: 25 kl./s (15 kl./s fabrycznie)   |
| Kompresja audio         | G.711a; G.711mu; AAC; PCM  |
| Format kodowania obrazu | JPEG   |

### Funkcje

|                     |     |
|---------------------|-----|
| Dwukierunkowe audio | Tak |
| Alarm audiowizualny | Tak |

### Sieć

|                          |   |
|--------------------------|---|
| Protokoły sieci          | HTTPS; HTTP; TCP; ARP; RTSP; RTP; UDP; RTCP; SMTP; FTP; DHCP; DNS; DDNS; PPPoE; IPv4/v6; SNMP; QoS; UPnP; NTP |
| Protokoły CCTV           | ONVIF; GB/T28181; CGI; Dahua SDK  |
| Metoda streamingu        | Unicast / Multicast   |
| Max. dostęp użytkowników | 10 użytkowników (100 Mb pasma wychodzącego)   |
| Przeglądarki             | IE: IE 9 i starsze (Edge nie jest wspierany)<br>Chrome: 42 i starsze<br>Firefox: 42 i starsze                 |
| Bezpieczeństwo           | Autoryzacja loginem i hasłem; MAC adres; HTTPS; IEE 802.1x  |
| Alarmy                   | Rozłączenie sieci, konflikt adresów IP  |

### Inteligencja

|                      |     |
|----------------------|-----|
| Detekcja płomienia   | Tak |
| Gorący / zimny punkt | Tak |

### Interfejs

|                |                                   |
|----------------|-----------------------------------|
| Ethernet       | RJ-45 (10 / 100 Base-T)           |
| Akcje alarmowe | Powiadomienia dźwiękowe i wizyjne |
| Alarm          | 1x wej. / 1x wyj.                 |

### Zasilanie

|             |  |
|-------------|--|
| Zasilanie   | 12 VDC ± 20%; PoE  |
| Pobór prądu | Standardowo: 4,5 W (12 VDC, IR wyl.)<br>Max.: 10,1 W (12 VDC, IR wł., grzałka wł.) |

### Warunki pracy

|                     |                                  |
|---------------------|----------------------------------|
| Warunki pracy       | -20°C ~ +60°C                    |
| Przechowywanie      | -20°C ~ +70°C / mniej niż 95% RH |
| Ochrona / odporność | IP66                             |

### Budowa

|             |                |
|-------------|----------------|
| Wymiary     | φ110 × 88,6 mm |
| Waga netto  | < 0,85 kg      |
| Waga brutto | < 1 kg         |

## Akcesoria (opcjonalne)



PFA130-E

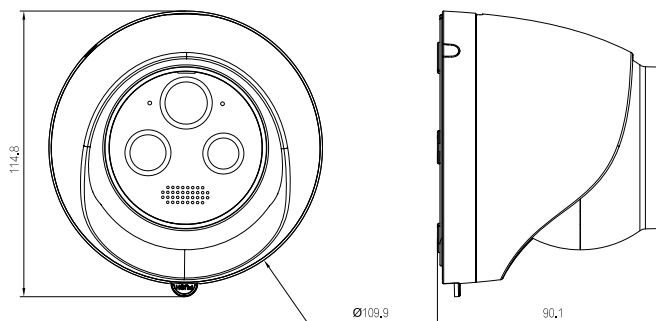


PFM300-E

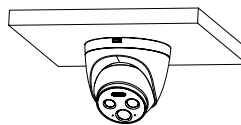


PFM301-E

## Wymiary (mm)



### Montaż sufitowy



### Montaż ścienny

