

HAC-HFW1200T-0280B-S6

Kamera tulejowa 2 Mpx HDCVI IR



Opis produktu

Odkryj wideo, w jakości Full HD 1080 P używając istniejącej infrastruktury. Seria Lite zapewnia wysoką jakość obrazu w przystępnej cenie. Seria ta oferuje obiektywy ze stałą lub zmienną ogniskową. Kamera posiada menu OSD w wielu wersjach językowych a także pozwala na przełączanie standardów obrazu HD / SD. Kamera, dzięki wbudowanym funkcjom, zapewnia elastyczną konstrukcję znajdując zastosowanie w małych jak i średnich systemach monitoringu.

Funkcje

Jeden przewód - cztery sygnały

Technologia HDCVI, pozwala na transmisję aż 4 sygnałów, które są transmitowane za pośrednictwem jednego przewodu koncentrycznego w tym samym czasie (obraz, dźwięk*, strumień danych, zasilanie). Transmisja w obie strony pozwala na komunikację kamery HDCVI z rejestratorem HCVR (np. wysyłanie sygnału sterującego lub wyzwalanie alarmu). Dodatkowo, zasilanie przez kabel koncentryczny PoC (Power of Coaxial), jeszcze bardziej upraszcza proces instalacji.

* Wejście audio jest dostępne dla wybranych modeli kamer HDCVI.

Transmisja na długich dystansach

Technologia HDCVI gwarantuje transmisję w czasie rzeczywistym, na duże odległości, bez opóźnień i strat na jakości. Obraz, w jakości Full HD do 800 m / HD do 1200 m z wykorzystaniem kabla koncentrycznego. Obraz, w jakości Full HD do 300 m / HD do 450 m z wykorzystaniem kabla UTP.*

* Wyniki zweryfikowane przez testy w laboratorium testowym firmy Dahua.

Łatwe użycie

HDCVI z technologią analogową, łączy prostą budowę struktury systemu, czyniąc ją najlepszym wyborem dla zapewnienia ochrony. Możliwe jest bezproblemowe zastąpienie tradycyjnego systemu, bez konieczności zmiany istniejącego okablowania. Wtyczka Plug & Play pozwala na bezproblemowy nadzór wideo w trybie Full HD bez potrzeby konfiguracji sieci.

Smart IR

Oświetlenie podczerwieni, zostało zaprojektowane w taki sposób, aby osiągnąć maksymalną wydajność. Siła emitowanego światła jest korygowana dynamicznie. Doświetlenie jest dostosowane do odległości od obserwowanego obiektu, dzięki czemu jest on wyraźnie widoczny i nie jest prześwietlony po zbliżeniu się do kamery.

Cechy

- Max. 30 kl./s@1080P
- Możliwość przełączenia między trybami HD i SD
- Obiektyw 2,8 mm
- Max. IR do 30 m; Smart IR
- IP67; DC 12 V

Wiele standardów wizji

Kamera obsługuje wiele standardów wideo: HDCVI, CVBS, AHD i HDTVI. Te standardy mogą być przełączane za pomocą menu ekranowego lub PFM820 (kontroler UTC). Ta cecha sprawia, że kamera jest kompatybilna nie tylko z HCVR, ale także z większością systemów istniejących u użytkowników końcowych posiadających rejestratory HD/SD.

Wielojęzyczne menu ekranowe

Menu OSD zapewnia wiele ustawień obrazu i funkcji, spełniając wymagania monitorowania różnych scen. Menu OSD zawiera konfiguracje takie jak: BLC, HLC, DWDR, ICR, balans bieli, maska prywatności i detekcja ruchu. Kamera obsługuje 11 języków dla menu OSD (chiński, angielski, francuski, niemiecki, hiszpański, portugalski, włoski, japoński, koreański, rosyjski i polski).

Ochrona

Solidna budowa kamery, odporna jest na wpływ wody i pyłu IP67, dzięki czemu nadaje się do zastosowań wewnętrznych i zewnętrznych. Temperatura pracy kamery od -40°C do +60°C, pozwala jej na pracę w ekstremalnych warunkach temperaturowych. Tolerancja napięcia wejściowego to $\pm 25\%$, pozwalająca na stosowanie kamer w warunkach niestabilnego zasilania. Dodatkowo, kamera posiada zabezpieczenie do 4 kV.

Specyfikacja techniczna

Kamera

Rozdzielczość	1920 (H) × 1080 (V); 2 Mpx
System skanowania	Progresywny
Migawka	1 / 25 ~ 1 / 100000s
Stosunek sygnału do szumu	>65 dB
Światłoczułość	0,01 lx / F1.6; 30 IRE; 0 lx IR zał.
Dystans IR	Do 30 m
Kontrola IR	Automatyczna / ręczna
Ilość diod IR	1
Pan / pochylenie / obrót	Pan: 0° ~ 360° pochylenie: 0° ~ 90° obrot: 0° ~ 360°

Obiektyw

Typ obiektywu	Stałoogniskowy
Typ montażu	M12
Ogniskowa	2,8 mm
Przysłona	F2.0
Kąt widzenia	H: 102°; V: 60°; D: 129°
Typ przesłony	Stała
Tryb makro	0,5 m

Wideo

Rozdzielczość	1080P (1920×1080); 720P (1280×720); 960H (960×576 / 960×480)
Ilość klatek	CVI 1080P@25/30 kl./s; 720P@25/30 kl./s; 720P@50/60 kl./s AHD 1080P@25/30 kl./s; 720P@25/30 kl./s TVI 1080P@25/30 kl./s; 720P@25/30 kl./s; 720P@50/60 kl./s CVBS 960H
Dzień / noc	Auto (ICR)
Tryb BLC	BLC / HLC / DWDR
WDR	DWDR
Kontrola wzmocnienia	Auto / ręcznie
Redukcja szumów	2D NR
Balans bieli	Auto / ręcznie
Smart IR	Tak
Elektroniczne odmgławianie	Tak
Odbicie lustrzane	Wył. / wł.
Maski prywatności	Wył. / wł. (do 8 stref)

Certyfikacja

Certyfikacja	CE-LVD: EN 62368-1 CE-EMC: EN 55032; EN 55035 FCC: 47 CFR FCC Part 15, Subpart B UL: UL62368-1 + CAN/CSA C22.2 No. 62368-1-14
--------------	--

Interfejs

Wyjście wideo	CVI / TVI / AHD / CVBS, 1x BNC
---------------	--------------------------------

Zasilanie

Zasilanie	12 V DC ± 30%
Pobór prądu	Max 3,2 W (12 V DC, wł. IR)

Warunki pracy

Warunki pracy	-40°C ~ +60°C / mniej niż 90% RH
Przechowywanie	-40°C ~ +60°C / mniej niż 90% RH
Ochrona / odporność	IP67

Budowa

Obudowa	Metal
Wymiary	174,5 × 70,6 × 72,3 mm
Waga netto	0,34 kg
Waga w opakowaniu	0,46 kg

Odległość DORI

Uwaga: Kryteria dozoru DORI odnoszą się do wykrywania, obserwacji, rozpoznawania i identyfikacji, które zostały opisane w normie EN-62676-4. Określają zdolność kamery do rozróżniania osób, a także obiektów znajdujących się w obszarze chronionym.

Odległość DORI	Detekcja	Obserwacja	Rozpoznanie	Identyfikacja
		41,4 m	16,5 m	8,3 m

Akcesoria



PFA135



PFA130-E



PFA152-E



PFM800-E

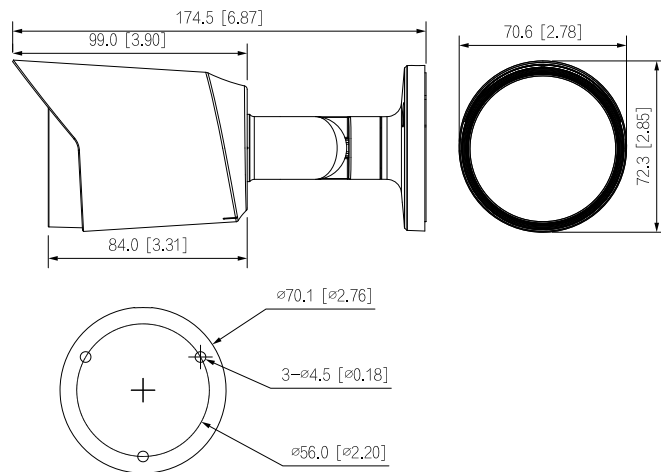


PFM321D



PFM904

Wymiary (mm)



Mocowanie sufitowe	Mocowanie ścienna	Mocowanie słupowe