

HAC-HFW1500TLM-IL-A-0280B-S2

Kamera tulejowa 5 Mpx HDCVI IR, podwójny doświetlacz



Opis produktu

Odkryj wideo, w jakości 5 Mpx używając istniejącej infrastruktury. Seria Lite zapewnia wysoką jakość obrazu w przystępnej cenie. Seria ta oferuje obiektyw ze stałą lub zmienną ogniskową. Kamera posiada menu OSD w wielu wersjach językowych a także pozwala na przełączanie standardów obrazu HD / SD. Kamera, dzięki wbudowanym funkcjom, zapewnia elastyczną konstrukcję znajdując zastosowanie w małych jak i średnich systemach monitoringu.

Funkcje

Jeden przewód - cztery sygnały

Technologia HDCVI, pozwala na transmisję aż 4 sygnałów, które są transmitowane za pośrednictwem jednego przewodu koncentrycznego w tym samym czasie (obraz, dźwięk*, strumień danych, zasilanie). Transmisja w obie strony pozwala na komunikację kamery HDCVI z rejestratorem HCVR (np. wysyłanie sygnału sterującego lub wyzwalenie alarmu). Dodatkowo, zasilanie przez kabel koncentryczny PoC (Power of Coaxial), jeszcze bardziej upraszcza proces instalacji.

* Wejście audio jest dostępne dla wybranych modeli kamer HDCVI.

Transmisja na długich dystansach

Technologia HDCVI gwarantuje transmisję w czasie rzeczywistym, na duże odległości, bez opóźnień i strat na jakości. Obraz, w jakości Full HD do 800 m / HD do 1200 m z wykorzystaniem kabla koncentrycznego. Obraz, w jakości Full HD do 300 m / HD do 450 m z wykorzystaniem kabla UTP.*

* Wyniki zweryfikowane przez testy w laboratorium testowym firmy Dahua.

Łatwe użycie

HDCVI z technologią analogową, łączy prostą budowę struktury systemu, czyniąc ją najlepszym wyborem dla zapewnienia ochrony. Możliwe jest bezproblemowe zastąpienie tradycyjnego systemu, bez konieczności zmiany istniejącego okablowania. Wtyczka Plug & Play pozwala na bezproblemowy nadzór wideo w trybie Full HD bez potrzeby konfiguracji sieci.

Smart IR

Oświetlenie podczerwienią, zostało zaprojektowane w taki sposób, aby osiągnąć maksymalną wydajność. Siła emitowanego światła jest korygowana dynamicznie. Doświetlenie jest dostosowane do odległości od obserwowanego obiektu, dzięki czemu jest on wyraźnie widoczny i nie jest prześwietlony po zbliżeniu się do kamery.

Cechy

- Max. 30 kl. / s @ 5 Mpx (16:9)
- Możliwość przełączenia między trybami CVI / CVBS / AHD / TVI
- Obiektyw 2,8 mm
- Wbudowany mikrofon
- Max. IR do 40 m; LED do 40 m
- IP67, DC 12 V

Wiele standardów wizji

Kamera obsługuje wiele standardów wideo: HDCVI, CVBS, AHD i HDTVI. Te standardy mogą być przełączane za pomocą menu ekranowego lub PFM820 (kontroler UTC). Ta cecha sprawia, że kamera jest kompatybilna nie tylko z HCVR, ale także z większością systemów istniejących u użytkowników końcowych posiadających rejestratory HD /SD.

Wielojęzyczne menu ekranowe

Menu OSD zapewnia wiele ustawień obrazu i funkcji, spełniając wymagania monitorowania różnych scen. Menu OSD zawiera konfiguracje takie jak: BLC, HLC, DWDR, ICR, balans bieli, maska prywatności i detekcja ruchu. Kamera obsługuje 11 języków dla menu OSD (chiński, angielski, francuski, niemiecki, hiszpański, portugalski, włoski, japoński, koreański, rosyjski i polski).

Ochrona

Solidna budowa kamery, odporna jest na wpływ wody i pyłu IP67, dzięki czemu nadaje się do zastosowań wewnętrznych i zewnętrznych. Temperatura pracy kamery od -40°C do +60°C, pozwala jej na pracę w ekstremalnych warunkach temperaturowych. Tolerancja napięcia wejściowego to $\pm 25\%$, pozwalająca na stosowanie kamer w warunkach niestabilnego zasilania. Dodatkowo, kamera posiada zabezpieczenie do 4 kV.

Inteligentne podwójne doświetlenie

Dzięki inteligentnemu mechanizmowi podwójnego oświetlenia kamera automatycznie włącza białe światło, gdy funkcja ochrony obwo-
du / SMD Plus w AI XVR aby uchwycić kolorowe obrazy. Gdy obiekt opuści obszar, kamera automatycznie przełącza się ze światła białego na światło podczerwone, aby znacznie zmniejszyć zanieczyszczenie światłem.

Specyfikacja techniczna

Kamera

Przetwornik	1 / 2,7" CMOS
Rozdzielczość	2880 (H) × 1620 (V); 5 Mpx
System skanowania	Progresywny
Migawka	1 / 25 ~ 1 / 100000s
Stosunek sygnału do szumu	> 65 dB
Światłoczułość	0,005 lx / F1.6; 30 IRE; 0 lx IR zał.
Doświetlacz nocny	LED do 40 m, IR do 40 m
Kontrola IR	Automatyczna / ręczna
Ilość diod IR	2x LED, 2x IR
Pan / pochylenie / obrót	Pan: 0° ~ 360° pochylenie: 0° ~ 90° obrot: 0° ~ 360°

Obiektyw

Typ obiektywu	Stałoogniskowy
Typ montażu	M12
Ogniskowa	2,8 mm
Przysłona	F1.6
Kąt widzenia	H: 106°; V: 56°; D: 125°
Typ przysłony	Stała
Tryb makro	0,8 m

Wideo

Rozdzielczość	5 Mpx (2880×1620); 4 Mpx (2560×1440); 1080P (1920×1080); 960 H (960×576 / 960×480)
Ilość klatek	CVI PAL: 5 Mpx@25 kl./s; 4 Mpx@25 kl./s; 1080P@25 kl./s; NTSC: 5 Mpx@25 kl./s; 4 Mpx@30 kl./s; 1080P@30 kl./s AHD PAL: 4 Mpx@25 kl./s; NTSC: 4 Mpx@30 kl./s TVI PAL: 4 Mpx@25 kl./s; NTSC: 4 Mpx@30 kl./s CVBS PAL: 960H; NTSC: 960H
Dzień / noc	Auto (ICR)
Tryb BLC	BLC / HLC / DWDR
WDR	DWDR
Kontrola wzmocnienia	Auto / ręcznie
Redukcja szumów	2D NR
Balans bieli	Auto / ręcznie
Tryb doświetlenia	Smart IR&LED, LED, IR
Elektroniczne odmgławianie	Tak
Odbicie lustrzane	Wył. / wł.
Maski prywatności	Wył. / wł. (do 8 stref)

Certyfikacja

Certyfikacja	CE-LVD: EN 62368-1 CE-EMC: EN 55032; EN 55035 FCC: 47 CFR FCC Part 15, Subpart B UL: UL62368-1 + CAN/CSA C22.2 No. 62368-1-14
--------------	--

Interfejs

Wyjście wideo	CVI / TVI / AHD / CVBS, 1x BNC
Wyjście audio	1 kanał, wbudowany mikrofon

Zasilanie

Zasilanie	12 V DC ± 30%
Pobór prądu	Max 4,5 W (12 V DC, wł. IR)

Warunki pracy

Warunki pracy	-40°C ~ +60°C / mniej niż 90% RH
Przechowywanie	-40°C ~ +60°C / mniej niż 90% RH
Ochrona / odporność	IP67

Budowa

Obudowa	Metal + plastik
Wymiary	198,4 × 80,2 × 76,2 mm
Waga netto	0,3 kg
Waga w opakowaniu	0,42 kg

Odległość DORI

Uwaga: Kryteria dozoru DORI odnoszą się do wykrywania, obserwacji, rozpoznawania i identyfikacji, które zostały opisane w normie EN-62676-4. Określają zdolność kamery do rozróżniania osób, a także obiektów znajdujących się w obszarze chronionym.

Odległość DORI	Detekcja	Obserwacja	Rozpoznanie	Identyfikacja
	56 m	22,4 m	11,2 m	5,6 m

Akcesoria



PFA134



PFA130-E



PFA152-E



PFM800-E

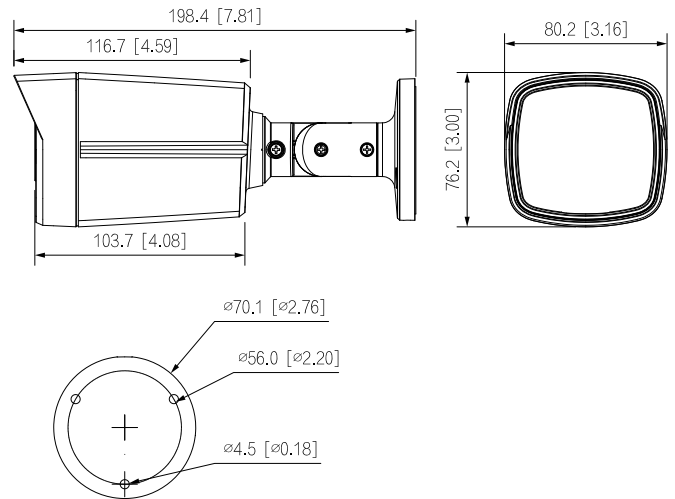


PFM321D



PFM904

Wymiary (mm)



Mocowanie sufitowe	Mocowanie ścienna	Mocowanie słupowe