

# IPC-HFW3541T-ZAS-27135-S2

Kamera bullet IP 5 Mpx WDR IR AI



## Opis serii

Dzięki zaawansowanemu algorytmowi głębokiego uczenia się, seria kamer sieciowych Dahua Lite AI wspiera inteligentne funkcje jak ochrona perymetryczna oraz SMD, Quick Pick czy AI SSA. Seria ta bazuje na technologii Starlight, co gwarantuje wysoką jakość obrazu nawet w warunkach słabego oświetlenia.

## Funkcje

### SMD 4.0

Technologia Dahua Smart Motion Detection współpracuje z inteligentnymi algorytmami do klasyfikowania celów, które wyzwalają alarmy detekcji ruchu. To odfiltruje obiekty, które nie są celami, takie jak małe i duże zwierzęta, aby uniknąć wywołania fałszywych alarmów. Z AI NVR, technologią Quick Pick staje się dostępny, umożliwiając łatwe wyszukiwanie i wybieranie człowieka oraz pojazdów z filmów powiązanych ze zdarzeniami SMD.

### Smart codec (H.265+ i H.264+)

Adaptacja zaawansowanego algorytmu pozwala na automatyczną kontrolę strumienia. Inteligentne kodowanie od Dahua reprezentuje wyższą sprawność niż H.265 i H.264 wraz z lepszą jakością obrazu, redukcją kosztów magazynowania nagrań oraz transmisji.

### AI SSA

Dzięki technologii AI SSA kamera jest w stanie łatwo dostosować się do sceny, tworząc wysokiej jakości obrazy, które ujawniają najdrobniejsze szczegóły monitorowanych obiektów.

### Ochrona perymetryczna

Dzięki algorytmom AI kamera może klasyfikować obiekty jako człowiek lub pojazd. Analizuje przekroczenia linii lub naruszenia strefy oparte na typie obiektu co znacząco ogranicza ilość fałszywych alarmów.

### Cyberbezpieczeństwo

Sieciowe kamery Dahua zostały wyposażone w serię kluczowych pod względem bezpieczeństwa technologii, takich jak, np.: uwierzytelnianie, autoryzacja, kontrola dostępu, szyfrowanie połączenia lub nagrań.

## Cechy

- 5 Mpx, 1/2,7" CMOS
- Max. 5 Mpx (2960×1688)@20 kl./s,  
4 Mpx (2688×1520)@25/30 kl./s
- Kodowanie H.265
- Wbudowane IR do 60 m
- ROI, Smart H.264+/H.265+
- Tryb korytarzowy, WDR (120 dB), 3DNR, HLC, BLC, znak wodny
- IVS: przekroczenie bariery i intruz w strefie (klasyfikacja człowiek / pojazd)
- Wykrywanie nieprawidłowości: wykrywanie ruchu, sabotaż, zmiana sceny, brak karty SD, pełna karta SD, błąd karty SD, rozłączenie sieci, konflikt IP, nielegalny dostęp
- 1 wejście i 1 wyjście alarmowe, wejście i wyjście audio
- Karta SD (max. 256G)
- Zasilanie 12 V DC/PoE
- IP67, IK10 (opcja)
- SMD 4.0, AI SSA

### Ochrona (IP67, szeroki zakres zasilania)

Kamera przechodzi serię rygorystycznych testów na pyłoodporność i wodoszczelność. Urządzenie może pracować przez nawet 30 minut po zanurzeniu na głębokości 1 m. Tolerancja napięcia wejściowego to ±30%, pozwala na stosowanie kamer w warunkach niestabilnego zasilania.

## Specyfikacja techniczna

## Kamera

Przetwornik	1/2,7" CMOS
Rozdzielczość	2960 (H) × 1688 (V), 5 Mpx
RAM / ROM	512 MB / 128 MB
System skanowania	Progresywny
Migawka	Automatyczna/ręczna 1/3s ~ 1/100000s
Światłoczułość	0,005 lx @ F1.5 (Color, 30IRE) 0,0005 lx @ F1.5 (B/W, 30IRE) 0 lx (Illuminator on)
S/N	> 56 dB
Dystans IR	60 m
Kontrola IR	Automatyczna / ręczna
Ilość diod IR	4 (IR Led)
Panorama / pochylenie	Poziomo: 0° ~ 360°; pionowo: 0° ~ 90°; obrót: 0° ~ 360°

## Obiektyw

Typ obiektywu	Motozoom
Montaż	φ14
Ogniskowa	2,7 - 13,5 mm
Przysłona	F1.5
Kąt widzenia	H: 99~28°; V: 71~21°; D: 134~35°
Typ przysłony	Stała
Ostrość od	0,8 m

## Analityka AI

Ochrona perymetryczna	Wirtualna bariera, intruz w strefie (rozpoznanie ludzi i pojazdów)
AI SSA	Tak
Quick Pick	Współpraca z AI NVR by usprawnić inteligentne przeszukiwanie nagrań i zdarzeń
Inteligentne wyszukiwanie	Przy pomocy NVR możliwe jest wyodrębnienie zdarzeń wyzwolonych przez konkretny typ obiektu

## Sieć

Ethernet	RJ-45 (10 / 100 Base-T)
SDK i API	Tak
Protokoły sieci	IPv4; IPv6; HTTP; TCP; UDP; ARP; RTP; RTSP; RTCP; RTMP; SMTP; FTP; SFTP; DHCP; DNS; DDNS; QoS; UPnP; NTP; Multicast; ICMP; IGMP; NFS; SAMBA; PPPoE; SNMP
Cyberbezpieczeństwo	szyfrowanie Video; szyfrowanie konfiguracji Digest; WSSE, blokada konta; security logs; filtrowanie IP/MAC; generowanie i importowanie certyfikatów X.509; rejestry systemowe HTTPS; 802.1x; trusted boot; trusted execution; trusted upgrade
Kompatybilność	ONVIF(profil S i G);CGI;P2P;Milestone;Genetec
Max ilość użytkowników	20 użytkowników (maks. Pasma 64Mbps)
Pamięć masowa	FTP; SFTP; karta micro SD (max. 256 G); NAS
Przeglądarki	IE11 Chrome Firefox
Oprogramowanie	Smart PSS, DSS, DMSS
Mobilne	IOS, Android

## Wideo

Kompresja	H.265 / H.264 / H.264H / H.264B / MJPEG (drugi strumień)
Smart codek	Smart H.265+ Smart H.264+
AI coding	AI H.265 AI H.264
Ilość klatek	Strumień główny: 2880×1620@(1~20 kl./s) 2960×1688@(1~20 kl./s) 2688×1520@(1~25/30 kl./s) Strumień pomocniczy 1: 704×576@(1~25 kl./s) / 704×480@(1~30 kl./s) Strumień pomocniczy 2: 1920×1080@(1~25/30 kl./s)
Wielostrumieniowość	3 strumienie
Rozdzielczość	5 Mpx (2880×1620 / 2960×1688); 4 Mpx (2688×1520); 3,6 Mpx (2560×1440); 3 Mpx (2048×1536); 3 Mpx (2304×1296); 1080p (1920×1080); 1,3 Mpx (1280×960); 720p (1280×720); D1 (704×576 / 704×480); CIF (352×288 / 352×240); VGA (640×480)
Kontrola Bit Rate	CBR / VBR
Bit Rate	H.265 / H.264: 3 Kb/s ~ 8192 Kb/s
Dzień / noc	Auto (ICR) / kolor / B/W
Tryb BLC	BLC / HLC / WDR (120 dB) / SSA
Balans bieli	Auto / naturalne / uliczne / zewnętrzne / ręczne
Kontrola wzmocnienia	Auto
Redukcja szumów	3D DNR
Detekcja ruchu	Tak (4 strefy)
Stabilizacja obrazu	Elektroniczna
ROI	Tak (4 strefy)
Redukcja mgły	Tak
AFSA	Tak
Obrót	0° / 90° / 180° / 270° (przy 90° / 270° max rozdzielczość 2688x1520)
Odbicie lustrzane	Tak
Strefy prywatności	4

## Alarmy

Zdarzenia	Wykrywanie ruchu, sabotaż, zmiana sceny, brak karty SD, pełna karta SD, błąd karty SD, rozłączenie sieci, konflikt IP, nielegalny dostęp, utrata video, zmiana sceny, detekcja audio, SMD
-----------	---

## Audio

Kompresja	G.711a; G.711Mu; PCM; G.726; G.723
Wbudowany mikrofon	Tak

## Certyfikaty

Certyfikacja	CE-LVD: EN62368-1 CE-EMC: Electromagnetic Compatibility Directive 2014/30/EU FCC: 47 CFR FCC Part 15, Subpart B UL/CUL: UL62368-1&CAN/CSA C22.2 No. 62368-1-14
--------------	---

**Specyfikacja techniczna**

**Zasilanie**

Zasilanie	12 V DC/PoE (802.3af)
Pobór prądu	Max. 7,4 W (12 VDC), max. 8,5 W (PoE)

**Porty**

Wejście audio	1x kanał (RCA)
Wyjście audio	1x kanał (RCA)
Wejście alarmowe	1x kanał: 5mA 3V~5V DC
Wyjście alarmowe	1x kanał: 300mA 12V DC

**Warunki pracy**

Warunki pracy	-30°C~+60°C / poniżej 95% RH
Przechowywanie	-40°C~+60°C
Ochrona	IP67

**Budowa**

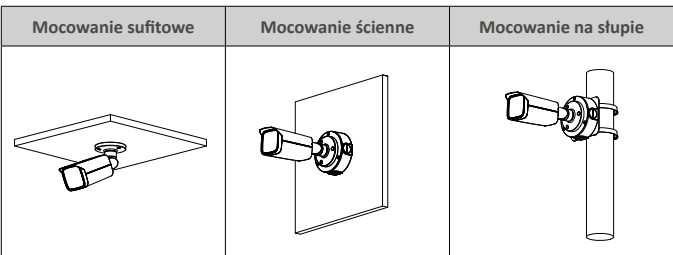
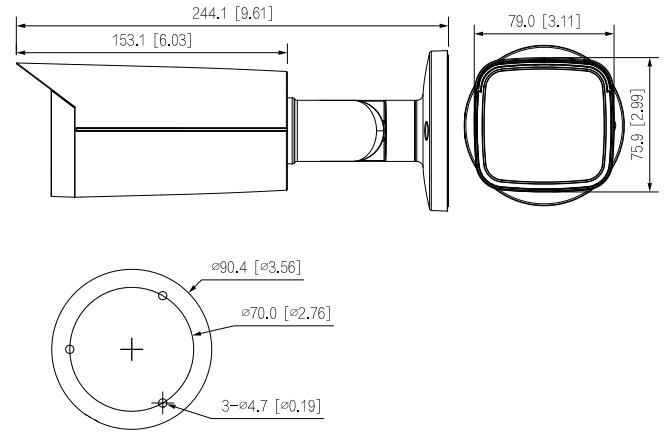
Obudowa	Metal
Wymiary	244,1 × 79 × 75,9 mm
Waga netto	0,82 kg
Waga w opakowaniu	1,09 kg

**Odległość DORI**

Uwaga: Kryteria dozoru DORI odnoszą się do wykrywania, obserwacji, rozpoznawania i identyfikacji, które zostały opisane w normie EN-62676-4. Określają zdolność kamery do rozróżniania osób, a także obiektów znajdujących się w obszarze chronionym.

	DYSTANS	
	Min. ogniskowa	Max. ogniskowa
Ogniskowa		
Detekcja	64 m	210 m
Obserwacja	25,6 m	84 m
Rozpoznawanie	12,8 m	42 m
Identyfikacja	6,4 m	21 m

**Wymiary (mm)**



**Akcesoria (opcjonalne)**

