

# IPC-HFW3842T-ZAS-2712

Kamera tulejowa IP 8 Mpx WDR IR AI



## Opis produktu

Dzięki zaawansowanemu algorytmowi głębokiego uczenia się, seria kamer sieciowych Dahua Lite AI wspiera inteligentne funkcje jak ochrona perymetryczna oraz SMD. Seria ta bazuje na technologii Starlight, co gwarantuje wysoką jakość obrazu nawet w warunkach słabego oświetlenia.

## Funkcje

### SMD 4.0

SMD rozpoznaje typy obiektów dzięki czemu możliwe jest realizowanie dokładnych alarmów wywołanych wyłącznie przez człowieka lub pojazd. Dzięki AI NVR dostępna staje się technologia Quick Pick, umożliwiającą łatwe wyszukiwanie i wybieranie obiektów w postaci ludzi i pojazdów z wydarzeń SMD, nadając priorytet najwyższym dopasowaniom.

### Smart codec (H.265+ i H.264+)

Adaptacja zaawansowanego algorytmu pozwala na automatyczną kontrolę strumienia. Inteligentne kodowanie od Dahua reprezentuje wyższą sprawność niż H.265 i H.264 wraz z lepszą jakością obrazu, redukcją kosztów magazynowania nagrań oraz transmisji.

### Ochrona perymetryczna

Dzięki algorytmom AI kamera może klasyfikować obiekty jako człowieka lub pojazd. Analizuje przekroczenia linii lub naruszenia strefy oparte na typie obiektu co znacząco ogranicza ilość fałszywych alarmów.

### Cyberbezpieczeństwo

Sieciowe kamery Dahua zostały wyposażone w serię kluczowych pod względem bezpieczeństwa technologii, takich jak, np.: uwierzytelnianie, autoryzacja, kontrola dostępu, szyfrowanie połączenia lub nagrań.

### Ochrona (IP67, szeroki zakres zasilania)

Kamera przechodzi serię rygorystycznych testów na pyłoodporność i wodoszczelność. Urządzenie może pracować przez nawet 30 minut po zanurzeniu na głębokości 1 m. Tolerancja napięcia wejściowego to  $\pm 30\%$ , pozwala na stosowanie kamer w warunkach niestabilnego zasilania.

### AI SSA

Funkcja samoadaptacji sceny AI Dahua (AI SSA) wykorzystuje algorytmy głębokiego uczenia się do wykrywania warunków środowiskowych, takich jak deszcz, mgła, prześwietlenie, słabe oświetlenie i migotanie, w celu dostosowania parametrów obrazu do warunków.

## Cechy

- 8 Mpx, 1/1,8" CMOS
- Max. 8 Mpx (3840x2160)@25 kl./s
- Kodowanie H.265+, kodowanie AI
- Wbudowane IR do 60 m
- ROI
- Tryb korytarzowy, WDR (120 dB), 3DNR, HLC, BLC, znak wodny
- IVS: przekroczenie bariery i intruz w strefie (klasyfikacja człowiek / pojazd)
- Wykrywanie nieprawidłowości: wykrywanie ruchu, sabotaż, zmiana sceny, brak karty SD, pełna karta SD, błąd karty SD, rozłączenie sieci, konflikt IP, nielegalny dostęp
- Karta SD (max. 256G), wej./wyj. alarm 1/1, wej./wyj. audio 1/1
- Wbudowany mikrofon
- Zasilanie 12 V DC/PoE
- IP67
- SMD 4.0, AI SSA

## Specyfikacja techniczna

## Kamera

Przetwornik	1/1,8" CMOS
Rozdzielczość	3840 (H) × 2160 (V), 8 Mpx
RAM / ROM	1 GB / 128 MB
System skanowania	Progresywny
Migawka	Automatyczna/ręczna 1/3s ~ 1/100000s
Światłoczułość	0,003 lx@F1.6 (Color, 30IRE) 0,0005 lx@F1.6 (B/W, 30IRE) 0 lx (Illuminator on)
S/N	>56 dB
Dystans IR	60 m
Kontrola IR	Automatyczna / ręczna
Ilość diod IR	4 (IR Led)
Panorama / pochylenie	Poziomo: 0° ~ 360°; pionowo: 0° ~ 90°; obrót: 0° ~ 360°

## Obiektyw

Typ obiektywu	Motozoom
Montaż	φ14
Ogniskowa	2,7 ~ 12 mm
Przysłona	F1.6
Kąt widzenia	H: 113°~47°; V: 60°~26°; D: 133°~53°
Typ przysłony	Stała
Ostrość od	1,2 m

## Analityka AI

Ochrona perymetryczna	Wirtualna bariera, intruz w strefie (rozpoznanie ludzi i pojazdów)
AI SSA	Tak
Quick Pick	Współpraca z AI NVR by usprawnić inteligentne przeszukiwanie nagrań i zdarzeń
Inteligentne wyszukiwanie	Przy pomocy NVR możliwe jest wyodrębnienie zdarzeń wyzwolonych przez konkretny typ obiektu

## Sieć

Ethernet	RJ-45 (10/100 Base-T)
SDK i API	Tak
Protokoły sieci	IPv4; IPv6; HTTP; TCP; UDP; ARP; RTP; RTSP; RTCP; RTMP; SMTP; FTP; SFTP; DHCP; DNS; DDNS; QoS; UPnP; NTP; Multicast; ICMP; IGMP; NFS; PPPoE; SNMP; P2P
Cyberbezpieczeństwo	Szyfrowanie video; szyfrowanie konfiguracji Digest; WSSE, blokada konta; security logs; IP/MAC filtering; generation and importing of X.509 certification; syslog; HTTPS; 802.1x; trusted boot; trusted execution; trusted upgrade
Kompatybilność	ONVIF (profil S, G i T); CGI
Max ilość użytkowników	20 użytkowników (łącznie 64 M)
Pamięć masowa	FTP; SFTP; karta micro SD (max. 256 G); NAS
Przeglądarki	IE: IE11; Chrome; Firefox
Oprogramowanie	Smart PSS Lite, DSS, DMSS
Mobilne	iOS, Android

## Wideo

Kompresja	H.265 / H.264 / H.264H / H.264B / MJPEG (drugi strumień)
Smart codek	Smart H.265+; Smart H.264+
AI coding	AI H.265; AI H.264
Ilość klatek	<b>Strumień główny:</b> 3840×2160@(1~25/30 kl./s) <b>Strumień pomocniczy 1:</b> 704×576@(1~25 kl./s) / 704×480@(1~30 kl./s) <b>Strumień pomocniczy 2:</b> 1920×1080@(1~25/30 kl./s) <small>*) Powyższe wartości są wartościami maksymalnymi ilości klatek na sekundę każdego strumienia; w przypadku wielu strumieni wartości będą zależne od całkowitej pojemności kodowania</small>
Wielostrumieniowość	3 strumienie
Rozdzielczość	8 Mpx (3840×2160); 6 Mpx (3072×2048); 5 Mpx (3072×1728 / 2592×1944); 4 Mpx (2688×1520); 3,6 Mpx (2560×1440); 3 Mpx (2048×1536); 3 Mpx (2304×1296); 1080p (1920×1080); 1,3 Mpx (1280×960); 720p (1280×720); D1 (704×576 / 704×480); CIF (352×288 / 352×240); VGA (640×480)
Kontrola Bit Rate	CBR / VBR
Bit Rate	H.265 / H.264: 3 Kb/s ~ 8192 Kb/s
Dzień / noc	Auto (ICR) / kolor / B/W
Tryb BLC	BLC / HLC / WDR (120 dB) / SSA
Balans bieli	Auto / naturalne / uliczne / zewnętrzne / ręczne
Kontrola wzmocnienia	Auto / ręczne
Redukcja szumów	3D DNR
Detekcja ruchu	Tak (4 strefy)
EIS (elektroniczna stabilizacja obrazu)	Tak
ROI	Tak (4 strefy)
Redukcja mgły	Tak
AFSA	Tak
Obrót	0° / 90° / 180° / 270° (przy 90° / 270° max rozdzielczość 2688×1520)
Odbicie lustrzane	Tak
Strefy prywatności	4

## Audio

Mikrofon	Tak, wbudowany
Kompresja	G.711a; G.711Mu; G726

## Alarmy

Zdarzenia	Wykrywanie ruchu, sabotaż, zmiana sceny, brak karty SD, pełna karta SD, błąd karty SD, rozłączenie sieci, konflikt IP, nielegalny dostęp, utrata video, zmiana sceny, detekcja audio, SMD
-----------	---

## Certyfikaty

Certyfikacja	CE-LVD: EN62368-1 CE-EMC: Electromagnetic Compatibility Directive 2014/30/EU
--------------	---

**Specyfikacja techniczna**

**Porty**

Wejście audio	1x
Wyjście audio	1x
Wejście alarmowe	1x: TTL, 5 mA V-5 VDC
Wyjście alarmowe	1x: TTL, 300 mA 12 VDC

**Zasilanie**

Zasilanie	12 V DC / PoE (802.3af)
Pobór prądu	Minimalny pobór prądu 3,6 W (12V DC); 4,4 W (PoE) Max. pobór prądu (WDR + H.265 + IR LED): 8,9 W (12V DC); 10,4 W (PoE)

**Warunki pracy**

Warunki pracy	-30°C ~ +60°C / mniej niż 95% RH
Warunki przechowywania	-40°C ~ +60°C
Ochrona	IP67

**Budowa**

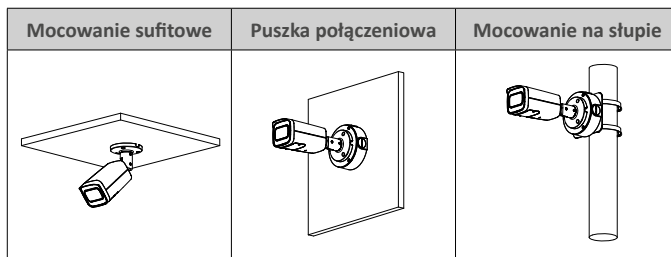
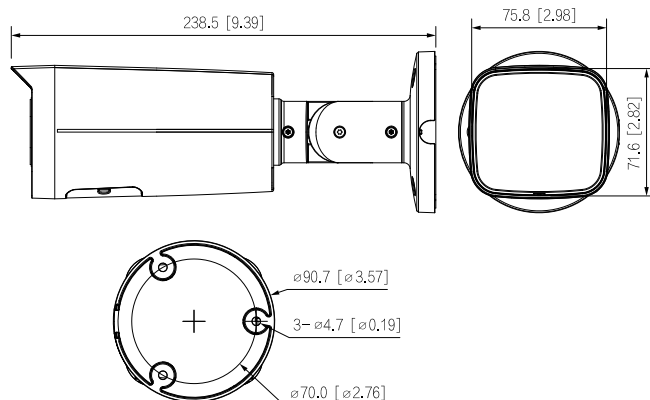
Obudowa	Metal
Wymiary	238,5 × 90,7 × 90,7 mm
Waga netto	820 g
Waga w opakowaniu	1090 g

**Odległość DORI**

Uwaga: Kryteria dozoru DORI odnoszą się do wykrywania, obserwacji, rozpoznawania i identyfikacji, które zostały opisane w normie EN-62676-4. Określają zdolność kamery do rozróżniania osób, a także obiektów znajdujących się w obszarze chronionym.

	DYSTANS	
	Min. ogniskowa	Max. ogniskowa
Ogniskowa		
Detekcja	83,4 m	189,6 m
Obserwacja	33,4 m	75,8 m
Rozpoznawanie	16,7 m	37,9 m
Identyfikacja	8,3 m	19 m

**Wymiary (mm)**



**Akcesoria (opcjonalne)**



TF-P100