

# IPC-HF5231EP

Kamera standardowa IP 2 Mpx WDR



## Opis produktu

Produkty Eco-Savvy poprzez dodanie kodowania H.265, uzyskały wysokowydajną kompresję wideo. Oszczędza to przepustowość i przestrzeń dyskową, aby poprawić system monitoringu. Seria oferuje również funkcje, takie jak przetworniki Starlight, technologię Smart IR, inteligentną analizę obrazu. Zapewnia doskonałą jakość obrazu oraz inteligentne i efektywne powiadomienia o wydarzeniach. Seria ta oferuje IP67 i IK10 (wandaloodporność). Klienci dostają wartościowy produkt.

## Funkcje

### Technologia Starlight

Technologia Starlight Dahua jest idealna do zastosowań w trudnych warunkach otoczenia, nawet przy minimalnym oświetleniu. W ekstremalnych warunkach słabego oświetlenia, Technologia Starlight jest w stanie zapewnić kolorowy obraz w niemal całkowitej ciemności (0.005 lux).

### Szeroki zakres dynamiki

Dzięki WDR, kamera oferuje żywy, wyraźny obraz nawet przy intensywnym oświetleniu. True WDR 120dB kompensuje zaciemnione lub prześwieczone obszary sceny.

### Inteligentna analiza wideo (IVS)

Wbudowana inteligentna analiza wideo pozwala na sprawniejsze wykrywanie i analizowanie poruszających się obiektów w celu lepszego nadzoru wizyjnego. Urządzenia posiadają (opcjonalnie) wykrywanie wielu zachowań, takich jak przekroczenie wirtualnej bariery, wykrycie intruza w zadanej strefie, detekcje zmiany sceny, zniknięcie/pojawienie się obiektu, detekcje twarzy.

### Zakres temperatur

Zakres temperatur od -30°C do +60°C (-22°F do +140°F), pozwala na pracę w ekstremalnych warunkach temperaturowych.

### Ochrona

± 30% tolerancja napięcia wejściowego pozwala na zastosowanie urządzenia przy niestabilnych warunkach zasilania. Kamera posiada zabezpieczenie na poziomie 6kV, chroniącą ją przed skutkami wyładowań atmosferycznych.

## Cechy

- 1/2.8" 2 Mpx Exmor CMOS
- H.264 i H.265, 3 strumienie
- 50/60 kl./s @ 1080P (1920×1080)
- Inteligentna detekcja
- WDR (120dB), dzień/noc (ICR), 3DNR, AWB, AGC, BLC
- Obsługa: przeglądarka, CMS (DSS/PSS) i DMSS
- 2/1 Alarm we/wy, 1/1 audio we/wy (wbudowany Mikrofon)
- Auto back focus (ABF)
- Micro SD, PoE

### Kodowanie H.265+

H.265+ zapewnia wysoką jakość obrazu bez obciążania sieci. Kodek ten jest zoptymalizowany w stosunku do H.265. Kodowanie H.265+ posiada dynamiczny GOP, dynamiczny ROI, elastyczne tworzenie ramek oraz inteligentną redukcję szumów. Zapewnia oszczędność zajętości pasma i przestrzeni dyskowej nawet do 70% w porównaniu ze standardem H.265.

### Kodowanie H.265

Kodek H.265 to następca kodowania wideo H.264, i został opracowany jako jego rozwinięcie. Kodowanie H.265 wykorzystuje zaawansowaną technologię w celu poprawy stosunku między wielkością strumienia a jakością obrazu. Poprawiona została efektywność kompresji, zmniejszono opóźnienia podglądu w czasie rzeczywistym.

## Specyfikacja techniczna

### Kamera

Przetwornik	1/2.8" CMOS
Rozdzielczość	1920(H) x 1080(V), 2 Mpx
System skanowania	256MB / 32MB
Migawka	Progresywny
Minimalne oświetlenie	0,005 lx / F1.2 (kolor), 0,001 lx / F1.2 (cz/b)
Stosunek sygnał / szum (S/N)	Więcej niż 50dB
Zasięg promiennika IR	Brak
Kontrola IR	Brak
Ilość diod	Brak

### Obiektyw

Typ obiektywu	Brak
Typ montażu	C/CS
Ogniskowa	Brak
Max. Aperatura	Brak
Kąt widzenia	Brak
Kontrola ostrości	Brak
Tryb makro	Brak

### Zakres regulacji przy montażu

Pan / pochylenie / obrót	Brak
--------------------------	------

### Analityka

IVS (opcja)	Przekroczenie bariery, Intruz w strefie, pozostawienie / pojawienie się obiektu
Advanced Intelligent Functions	Detekcja twarzy

### Audio

Kompresja	G.711a / G.711Mu / AAC / G.726
-----------	--------------------------------

### Sieć

Ethernet	RJ-45 (10/100Base-T)
Protokoły	HTTP; HTTPS; TCP; ARP; RTSP; RTP; UDP; SMTP; FTP; DHCP; DNS; DDNS; PPPOE; IPv4/v6; QoS; UPnP; NTP; Bonjour; 802.1x; Multicast; ICMP; IGMP; SNMP
Protokoły	ONVIF, PSIA, CGI
Metoda streamingu	Unicast / Multicast
Maks. dostęp użytkowników	10 użytkowników / 20 użytkowników
Pamięć masowa	NAS Lokalne nagrywanie PC Mirco SD 128GB
Przeglądarki	IE, Chrome, Firefox, Safari
Oprogramowanie	Smart PSS, DSS, Easy4ip
Mobilne	IOS, Android

### Wideo

Kompresja	H.265+ / H.265 / H.264+ / H.264
Wielostrumieniowość	3 strumienie
Rozdzielczość	1080P (1920x1080) / 1.3 Mpx (1280x960) / 720P (1280x720) / D1 (704x576/704x480) / VGA (640x480) / CIF (352x288/352x240)
Ilość klatek	Strumień główny: 1080P (1~50/60 kl./s) Strumień pomocniczy: D1 (1~50/60 kl./s) Strumień trzeci: 1080P (1~25/30 kl./s)
Kontrola Bit Rate	CBR / VBR
Bit Rate	H.264: 24~9472Kbps H.265: 14~5632Kbps
Dzień/Noc	Auto (ICR) / kolor / cz/b
Tryb BLC	BLC / HLC / WDR (120dB)
Balans bieli	Auto / naturalne / oświetlenie uliczne / zewnętrzne / ręczne
Kontrola wzmocnienia	Auto / ręczne
Redukcja szumów	3D DNR
Detekcja ruchu	Wył. / Wł. (4 strefy, prostokąt)
Rol	Wył. / Wł. (4 strefy)
Elektroniczna stabilizacja obrazu	Brak
Smart IR	Brak
Redukcja mgły	Brak
Cyfrowy Zoom	16x
Obrót obrazu	0° / 90° / 180° / 270°
Lustrzane odbicie	Wył. / Wł.
Strefy prywatności	Wył. / Wł. (4 strefy, prostokąt)

### Certyfikaty

Certyfikaty	CE (EN 60950:2000) UL: UL60950-1 FCC: FCC Part 15 Subpart B
-------------	---

### Interfejs

Interfejs wideo	1 port
Interfejs audio	1/1 kan. We/Wy, wbudowany mikrofon
RS485	1 port
Alarm	2/1 kan. We/Wy

### Zasilanie

Zasilanie	DC12V, AC24V, PoE (802.3af) (Class 0)
Pobór prądu	<5W

### Warunki pracy

Warunki pracy	-30°C ~ +60°C (-22°F ~ +140°F) / poniżej 95% RH
Przechowywanie	-30°C ~ +60°C (-22°F ~ +140°F) / poniżej 95% RH
Ochrona / Odporność	brak

## Specyfikacja techniczna

## Budowa

Obudowa	Metal
Wymiary	135,4 × 74,4 × 65,5 mm (5.33"×2.93"×2.58")
Waga netto	0.66 kg (1.46lb)
Waga w opakowaniu	0.77 kg (1.7lb)

## Dodatkowe informacje

TYP	NUMER CZĘŚCI	OPIS
Kamera 2 Mpx	DH-IPC-HF5231EP	2 Mpx standardowa kamera IP, WDR, PAL
	DH-IPC-HF5231EN	2 Mpx standardowa kamera IP, WDR, NTSC
	IPC-HF5231EP	2 Mpx standardowa kamera IP, WDR, PAL
	IPC-HF5231EN	2 Mpx standardowa kamera IP, WDR, NTSC
Akcesoria	PFB101W	Puszka montażowa
	PFB121W	Uchwyt ścienny

## Akcesoria (opcjonalne)

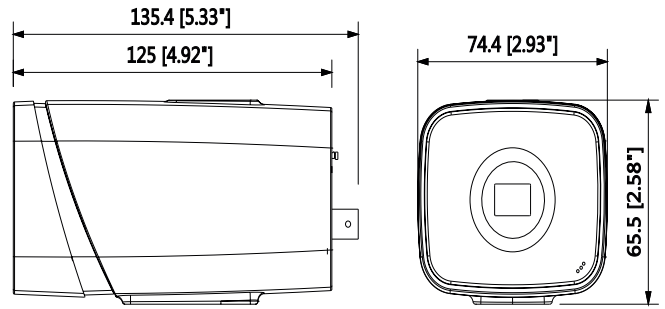


PFB110W



PFB121W

## Wymiary (mm)



Uchwyt ścienny	Uchwyt ścienny / sufitowy / powierzchniowy
PFB121W	PFB203W + PFA152
