

IPC-HDBW4830EP-AS-0400B

Kamera kopułowa IP 8Mpx



Opis produktu

Produkty Eco-Savvy poprzez dodanie kodowania H.265, uzyskały wysokowydajną kompresję wideo. Oszczędza to przepustowość i przestrzeń dyskową, aby poprawić system monitoringu. Seria oferuje również funkcje, takie jak przetworniki Starlight, technologię Smart IR, inteligentną analizę obrazu. Zapewnia doskonałą jakość obrazu oraz inteligentne i efektywne powiadomienia o wydarzeniach. Seria ta oferuje IP67 i IK10 (wandaloodporność). Klienci dostają wartościowy produkt.

Funkcje

Technologia 4K

Technologia 4K to rewolucyjny przełom w jakości obrazu. Użytkownicy mogą przeżyć wizualną ucztę, poprzez podgląd w najlepszej jakości i wyrazistości obrazu. 4K to nadzór z czterokrotną rozdzielczością 1080p, prezentuje użytkownikowi sceny z większą ilością szczegółów. Stosując kamery 4K, możemy ograniczyć ilość kamer o niższych rozdzielczościach, obserwujących podobną scenę, zmniejszając koszty systemu monitoringu.

Inteligentna analiza wideo (IVS)

Wbudowana inteligentna analiza wideo pozwala na sprawniejsze wykrywanie i analizowanie poruszających się obiektów w celu lepszego nadzoru wizyjnego. Urządzenia posiadają (opcjonalnie) wykrywanie wielu zachowań, takich jak przekroczenie wirtualnej bariery, wykrycie intruza w zadanej strefie, detekcje zmiany sceny, zniknięcie/pojawienie się obiektu, detekcje twarzy.

Zakres temperatur

Zakres temperatur od -30°C do +60°C (-22°F do +140°F), pozwala na pracę w ekstremalnych warunkach temperaturowych.

Ochrona

± 30% tolerancja napięcia wejściowego pozwala na zastosowanie urządzenia przy niestabilnych warunkach zasilania. Kamera posiada zabezpieczenie na poziomie 6kV, chroniącą ją przed skutkami wyładowań atmosferycznych.

Kodowanie H.265+

H.265+ Zapewnia wysoką jakość obrazu bez obciążania sieci. Kodek ten jest zoptymalizowany w stosunku do H.265. Kodowanie H.265+ posiada dynamiczny GOP, dynamiczny ROI, elastyczne tworzenie ramek oraz inteligentną redukcję szumów. Zapewnia oszczędność zajętości pasma i przestrzeni dyskowej nawet do 70% w porównaniu ze standardem H.265.

Cechy

- 1/ 2.5" 8 Mpx CMOS
- H.264 i H.265, 3 strumienie
- 15 kl./s @ 4K (3840×2160),
25/30 kl.s @ 3 Mpx (2304×1296)
- DWDR, dzień/noc (ICR), 3DNR, AWB, AGC, BLC
- Obsługa - przeglądarka, CMS (DSS/PSS) i DMSS
- Obiektyw stałoogniskowy 4 mm
- Zasięg diod IR - 30 m
- IP67, IK10, PoE

Kodowanie H.265

Kodek H.265 to następca kodowania wideo H.264, i został opracowany jako jego rozwinięcie. Kodowanie H265 wykorzystuje zaawansowaną technologię w celu poprawy stosunku między wielkością strumienia a jakością obrazu. Poprawiona została efektywność kompresji, zmniejszono opóźnienia podglądu w czasie rzeczywistym.

Specyfikacja techniczna

Kamera

Przetwornik	1/ 2.5" CMOS
Rozdzielczość	3840 (H) x 2160 (V), 8 Mpx
RAM/ROM	512MB / 32MB
System skanowania	Progresywny
Światłoczułość	0,05 lx / F1.6 (kolor), 0 lx / F1.6 (IR zał.)
Stosunek szumu do sygnału	Więcej niż 50dB
Dystans IR	Do 30m (98.4ft)
Kontrola IR	Auto / ręczna
Ilość diod IR	24

Obiektyw

Typ obiektywu	Stałoogniskowy
Typ montażu	Wbudowany
Ogniskowa	4 mm
Max. Aperature	F1.6
Kąt widzenia	Poziomy: 87°, pionowy: 48°
Kontrola ostrości	Stały
Tryb makro	Brak

Zakres regulacji przy montażu

Pan/Pochylenie/Obrót	Panorama: 0°~355°; Nachylenie: 0°~64°; Obrót: 0°~355°
----------------------	---

Analityka

IVS (opcja)	Przekroczenie bariery, intruz w strefie, zniknięcie / pojawienie się obiektu
Advanced Intelligent Functions	Detekcja twarzy

Audio

Kompresja	G.711a / G.711Mu / AAC / G.726
-----------	--------------------------------

Sieć

Ethernet	RJ-45 (10/100Base-T)
Protokoły	HTTP; HTTPS; TCP; ARP; RTSP; RTP; UDP; SMTP; FTP; DHCP; DNS; DDNS; PPPOE; IPv4/v6; QoS; UPnP; NTP; Bonjour; 802.1x; Multicast; ICMP; IGMP; SNMP
Protokoły	ONVIF, PSIA, CGI
Metoda streamingu	Unicast / Multicast
Maks. dostęp użytkowników	10 użytkowników / 20 użytkowników
Pamięć masowa	NAS Lokalne nagrywanie PC Mirco SD 128GB
Przeglądarki	IE, Chrome, Firefox, Safari
Oprogramowanie	Smart PSS, DSS, Easy4ip
Mobilne	IOS, Android

Wideo

Kompresja	H.265+ / H.265 / H.264+ / H.264
Wielostrumieniowość	3 strumienie
Rozdzielczość	4K (3840x2160) / 6 Mpx (3072x2048) / 5 Mpx (2560x1920) / 3 Mpx (2048x1536) / 3 Mpx (2304x1296) / 1080P (1920x1080) / 1.3 Mpx (1280x960) / 720P (1280x720) / D1 (704x576/704x480) / VGA (640x480) / CIF (352x288/352x240)
Ilość klatek	Strumień główny: 4K (1~15 kl./s) / 3Mpx (1~25/30 kl./s) Strumień pomocniczy: D1 (1~25/30 kl./s) Strumień trzeci: 720P (1~25/30 kl./s)
Kontrola Bit Rate	CBR / VBR
Bit Rate	H.264: 24~10240Kbps H.265: 14~9984Kbps
Dzień/noc	Auto (ICR) / kolor / cz/b
Tryb BLC	BLC / HLC / DWDR
Balans bieli	Auto / naturalne / oświetlenie uliczne / zewnętrzne / ręczne
Kontrola wzmocnienia	Auto / ręczne
Redukcja szumów	3D DNR
Detekcja ruchu	Wył. / wł. (4 strefy, prostokąt)
Rol	Wył. / wł. (4 strefy)
Elektroniczna stabilizacja obrazu	Brak
Smart IR	Tak
Redukcja mgły	Brak
Cyfrowy Zoom	16x
Obrót obrazu	0°/90°/180°/270°
Lustrzane odbicie	Wył. / Wł.
Strefy prywatności	Wył. / Wł. (4 strefy, prostokąt)

Certyfikaty

Certyfikaty	CE (EN 60950:2000) UL: UL60950-1 FCC: FCC Part 15 Subpart B
-------------	---

Interfejs

Interfejs wideo	Brak
Interfejs audio	1/1 we/wyj
RS485	Brak
Alarm	1/1 we/wyj

Zasilanie

Zasilanie	DC12V, PoE (802.3af) (Class 0)
Pobór prądu	<5 W

Warunki pracy

Warunki pracy	-30°C ~ +60°C (-22°F ~ +140°F) / poniżej 95% RH
Przechowywanie	-30°C ~ +60°C (-22°F ~ +140°F) / poniżej 95% RH
Ochrona / Odporność	IP67 / IK10

Specyfikacja techniczna

Budowa

Obudowa	Metal
Wymiary	Φ109.9 × 81 mm (4.33"×3.19")
Waga netto	0.41 kg (0.91lb)
Waga w opakowaniu	0.53 kg (1.17lb)

Dodatkowe informacje

TYP	NUMER CZĘŚCI	OPIS
Kamera 8 Mpx	DH-IPC-HDBW4830EP-AS	8 Mpx kopułowa kamera IP, PAL
	DH-IPC-HDBW4830EN-AS	8 Mpx kopułowa kamera IP, NTSC
	IPC-HDBW4830EP-AS	8 Mpx kopułowa kamera IP, PAL
	IPC-HDBW4830EN-AS	8 Mpx kopułowa kamera IP, NTSC
Akcesoria	PFA136	Puszka montażowa
	PFA152	Adapter słupowy
	PFB203W	Uchwyt ścienny

Akcesoria (opcjonalne)



PFA136

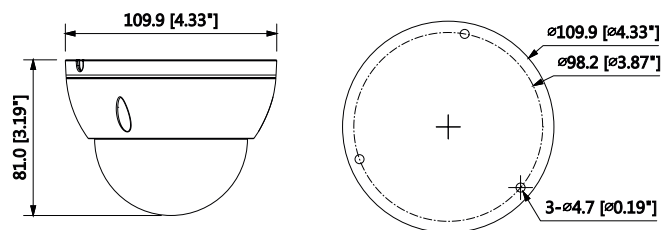


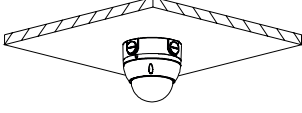
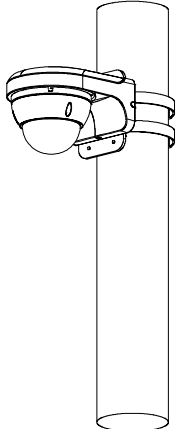
PFB203W



PFA152

Wymiary (mm)



Montaż na puszcze	Montaż słupowy
PFA136	PFB203W + PFA152
	
Uchwyt ścienny	
PFB203W	
