

# IPC-HF5231E-E

Kamera standardowa IP 2 Mpx WDR



## Opis produktu

Produkty Eco-Savvy poprzez dodanie kodowania H.265, uzyskały wysokowydajną kompresję wideo. Oszczędza to przepustowość i przestrzeń dyskową, aby poprawić system monitoringu. Seria oferuje również funkcje, takie jak przetworniki Starlight, technologię Smart IR, inteligentną analizę obrazu. Zapewnia doskonałą jakość obrazu oraz inteligentne i efektywne powiadomienia o wydarzeniach. Seria ta oferuje IP67 i IK10 (wandaloodporność).

## Funkcje

### Technologia ePoE

Jest to innowacyjna technologia, która daje możliwość na podłączenie i zasilanie kamer IP z wykorzystaniem kabla sieciowego lub koncentryka aż na odległość do 800 m. Poza tym obsługuje technologię PoE i PoC, która znacznie uprościła konstrukcję i okablowanie. Umożliwia bardziej elastyczny projekt systemu nadzoru, poprawia niezawodność i oszczędza koszty budowy i okablowania.

### Technologia Starlight

Technologia Starlight Dahua jest idealna do zastosowań w trudnych warunkach otoczenia, nawet przy minimalnym oświetleniu. W ekstremalnych warunkach słabego oświetlenia, Technologia Starlight jest w stanie zapewnić kolorowy obraz w niemal całkowitej ciemności (0,0056 lx).

### Szeroki zakres dynamiki

Dzięki WDR, kamera oferuje żywy, wyraźny obraz nawet przy intensywnym oświetleniu. True WDR 120dB kompensuje zaciemnione lub przeświecone obszary sceny.

### Inteligentna analiza wideo (IVS)

Wbudowana inteligentna analiza wideo pozwala na sprawniejsze wykrywanie i analizowanie poruszających się obiektów w celu lepszego nadzoru wizyjnego. Urządzenia posiadają (opcjonalnie) wykrywanie wielu zachowań, takich jak przekroczenie wirtualnej bariery, wykrycie intruza w zadanej strefie, detekcje zmiany sceny, zniknięcie/pojawienie się obiektu, detekcje twarzy.

## Cechy

- 1/2,8" 2 Mpx STARVIS™ CMOS
- H.264 / H.265, 3 strumienie
- 50/60 kl./s @ 1080P (1920×1080)
- Inteligentna detekcja
- WDR (120dB), dzień/noc (ICR), 3DNR, AWB, AGC, BLC
- Obsługa: przeglądarka, CMS (DSS/PSS) i DMSS
- 2/1 alarm we/wy, 1/1 audio we/wy (wbudowany mikrofon)
- Auto back focus (ABF)
- Micro SD, PoE

## Ochrona

± 30% Tolerancja napięcia wejściowego pozwala na zastosowanie urządzenia przy niestabilnych warunkach zasilania. Kamera posiada zabezpieczenie na poziomie 6kV, chroniące ją przed skutkami wyładowań atmosferycznych.

## Kodowanie H.265+

H.265+ Zapewnia wysoką jakość obrazu bez obciążania sieci. Kodek ten jest zoptymalizowany w stosunku do H.265. Kodowanie H.265+ posiada dynamiczny GOP, dynamiczny ROI, elastyczne tworzenie ramek oraz inteligentną redukcję szumów. Zapewnia oszczędność zajętości pasma i przestrzeni dyskowej nawet do 70% w porównaniu ze standardem H.265.

## Specyfikacja techniczna

### Kamera

Przetwornik	1/2,8" CMOS
Rozdzielczość	1920(H) x 1080(V), 2 Mpx
RAM/ROM	256MB / 32MB
System skanowania	Progresywny
Światłoczułość	0,004 lx / F1.2 (kolor, 1/3s, 30 IRE) 0,04 lx / F1.2 (kolor, 1/30s, 30 IRE) 0,002 lx / F1.2 (cz/b, 1/3s, 30 IRE) 0,02 lx / F1.2 (cz/b, 1/30s, 30IRE)
Stosunek szumu do sygnału	Więcej niż 50dB
Dystans IR	Brak
Kontrola IR	Brak
Ilość diod IR	Brak

### Obiektyw

Typ obiektywu	Brak
Typ montażu	C/CS
Ogniskowa	Brak
Max. Aperature	Brak
Kąt widzenia	Brak
Kontrola ostrości	Brak
Tryb makro	Brak

### Zakres regulacji przy montażu

Pan / pochylenie / obrót	Brak
--------------------------	------

### Analityka

IVS (opcja)	Przekroczenie bariery, Intruz w strefie, zniknięcie / pojawienie się obiektu
Advanced Intelligent Functions	Detekcja twarzy

### Audio

Kompresja	G.711a / G.711Mu / AAC / G.726
-----------	--------------------------------

### Sieć

Ethernet	RJ-45 (10/100Base-T)
Protokoły	HTTP; HTTPS; TCP; ARP; RTSP; RTP; UDP; SMTP; FTP; DHCP; DNS; DDNS; PPPOE; IPv4/v6; QoS; UPnP; NTP; Bonjour; 802.1x; Multicast; ICMP; IGMP; SNMP
Protokoły	ONVIF, PSIA, CGI
Metoda streamingu	Unicast / Multicast
Maks. dostęp użytkowników	10 użytkowników / 20 użytkowników
Pamięć masowa	NAS Lokalne nagrywanie PC Mirco SD 128 GB
Przeglądarki	IE, Chrome, Firefox, Safari
Oprogramowanie	Smart PSS, DSS, Easy4ip
Mobilne	IOS, Android

### Wideo

Kompresja	H.265+ / H.265 / H.264+ / H.264
Wielostrumieniowość	3 strumienie
Rozdzielczość	1080P (1920x1080) / 1,3 Mpx (1280x960) / 720P (1280x720) / D1 (704x576/704x480) / VGA (640x480) / CIF (352x288/352x240)
Ilość klatek	Strumień główny: 1080P (1~50/60 kl./s) Strumień pomocniczy: D1 (1~50/60 kl./s) Strumień trzeci: 1080P (1~25/30 kl./s)
Kontrola Bit Rate	CBR / VBR
Bit Rate	H.264: 24~9472 Kbps H.265: 14~5632 Kbps
Dzień/Noc	Auto (ICR) / kolor / cz/b
Tryb BLC	BLC / HLC / WDR (120dB)
Balans bieli	Auto / naturalne / oświetlenie uliczne / zewnętrzne / ręczne
Kontrola wzmocnienia	Auto / ręczne
Redukcja szumów	3D DNR
Detekcja ruchu	Wył / Wł (4 strefy, prostokąt)
Rol	Wył / Wł (4 strefy)
Elektroniczna stabilizacja obrazu	Brak
Smart IR	Brak
Redukcja mgły	Brak
Cyfrowy zoom	16x
Obrót obrazu	0°/90°/180°/270°
Lustrzane odbicie	Wył / Wł
Strefy prywatności	Wył / Wł (4 strefy, prostokąt)

### Certyfikaty

Certyfikaty	CE: EN 60950:2000 UL: UL60950-1 FCC: FCC Part 15 Subpart B
-------------	--

### Interfejs

Interfejs wideo	1 port (BNC, 1Vp-p, 75Ω)
Interfejs audio	1/1 kan. We/Wy, wbudowany mikrofon
RS485	1 port
Alarm	2 kan. wejście: 5 mA 5 VDC 1 kan. wyjście: 300 mA 12 VDC

### Zasilanie

Zasilanie	DC12V, AC24V, PoE (802.3af) (Class 0)
Pobór prądu	< 8 W

### Warunki pracy

Warunki pracy	-30°C ~ +60°C / poniżej 95% RH
Przechowywanie	-30°C ~ +60°C / poniżej 95% RH
Ochrona / odporność	Brak

## Specyfikacja techniczna

## Budowa

Obudowa	Metal
Wymiary	135,4 × 74,4 × 65,5 mm
Waga netto	0,66 kg
Waga w opakowaniu	0,77 kg

## Dodatkowe informacje

TYP	NUMER CZĘŚCI	OPIS
Akcesoria	PFB110W	Uchwyt ścienny
	PFB121W	Uchwyt ścienny
	LR1002	ePoE konwerter na koncentryk

## Akcesoria (opcjonalne)

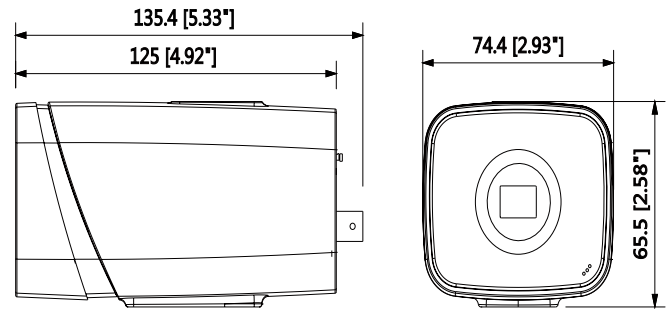


PFB110W



PFB121W

## Wymiary (mm)



Uchwyt ścienny	Uchwyt ścienny / sufitowy / powierzchniowy
PFB121W	PFB110W
