

# IPC-HDBW5842R-ASE-S2

Kamera kopułowa IP 8 Mpx WDR IR AI



## Opis produktu

W serii kamer Pro AI zastosowano algorytmy sztucznej inteligencji, co znacząco poprawiło dokładność funkcji detekcji twarzy, liczenia ludzi oraz ochrony obwodowej. Ponadto wyposażono je w technologię Starlight i Smart IR. Kamery są w pełni zabezpieczone przed działaniem pyłu i wody, posiadają certyfikat IP67 i klasę odporności na akty wandalizmu IK10.

## Funkcje

### Detekcja twarzy

Detekcja twarzy pozwala automatycznie wykrywać twarze w obrazach cyfrowych lub strumieniu wideo. Urządzenia Dahua wykorzystują w tym celu zaawansowane algorytmy głębokiego uczenia, które wcześniej w procesie szkolenia przetwarzały dużą ilość źródeł danych o twarzach. Pozwala to na skuteczne i szybkie działanie analityki nawet w niesprzyjających warunkach.

### Atrybuty twarzy

Dzięki zastosowaniu algorytmów głębokiego uczenia się do analizy obrazów twarzy kamery Dahua mogą wyodrębnić sześć atrybutów twarzy z każdej klatki, w tym wiek, płeć, wyraz twarzy (wesoły, zaskoczony, normalny, wściekły, smutny, oburzony, zmieszany, przestraszony), okulary, maskę, wąsy i brodę. Klienci mogą pozyskiwać interesujące ich dane za pomocą statystyk atrybutów twarzy.

### Ochrona obwodowa

Funkcje ochrony obwodowej Dahua znacząco zwiększają dokładność. W szczególności druga z funkcji pozwala zmniejszyć liczbę fałszywych alarmów oraz wymagania dotyczące liczby pikseli do wykrywania obiektów. Oferuje również niestandardowe analizy przekroczenia linii oparte na typie obiektu do automatyzacji w obszarach o ograniczonym dostępie, takich jak strefy dla pieszych lub tylko dla pojazdów. Ta kombinacja zaawansowanej analityki AI i alarmów w czasie rzeczywistym wysyłanych na komputer lub aplikację mobilną zmniejsza wymagania systemowe i zasoby, co skutkuje większą wydajnością systemu nadzoru.

### Liczenie osób

Funkcja liczenia osób natomiast wykorzystuje zaawansowaną technologię przetwarzania obrazu, aby przechwytywać informacje zaszyte w pikselach. Kamera łączy te informacje z algorytmami głębokiego uczenia, aby analizować i wykrywać ludzi, a następnie śledzić obiekty docelowe w czasie rzeczywistym. Zapewnia to 95% dokładność liczenia wejść i wyjść poszczególnych osób.

## Cechy

- 1/1,8" 8 Mpx, skanowanie progresywne, CMOS
- 25/30 kl./s @3840x2160
- Kodowanie H.265 i H.264, 3 strumienie
- WDR, dzień/noc (ICR), 3DNR, AWB, HLC, BLC
- ROI, SVC, H.264+/H.265+
- Zaimplementowany algorytm głębokiego uczenia się, wspiera zliczanie osób, detekcję twarzy i ochronę perymetryczną
- 1/1 alarm we./wyj., 1/1 we./wyj. audio
- Maksymalny zasięg IR 50 m
- IP67, IK10, Micro SD (max. 256G)
- SMD 3.0

### Inteligentne kodowanie H.265+ i H.264+

Dzięki zaawansowanemu algorytmowi dopasowującemu ilość klatek kluczowych, technologia H.265+ i H.264+ zapewnia większą wydajność kodowania niż H.265 i H.264. Zapewnia wysokiej jakości wideo przy obniżeniu kosztów dysków i transmisji.

### Technologia ePoE

Jest to innowacyjna technologia Dahua, która wykorzystuje zaawansowaną modulację kodowania 2D-PAM3 oraz daje możliwość na podłączenie kamer z wykorzystaniem zwykłego kabla sieciowego lub koncentrycznego i transmisję w pełnym duplexie aż na odległość do 800 m przy prędkości 10 Mb/s lub 300 m przy prędkości 100 Mb/s. Poza tym obsługuje technologię PoE i PoC, która znacznie uprościła konstrukcję i okablowanie. Technologia ePoE oferuje nowy sposób uzyskania transmisji długodystansowej między kamerą IP a przełącznikiem sieciowym. Umożliwia bardziej elastyczny projekt systemu nadzoru, poprawia niezawodność i oszczędza koszty budowy i okablowania.

## Specyfikacja techniczna

## Kamera

Przetwornik	1/1,8" CMOS
Rozdzielczość	3840 (H) × 2160 (V)
RAM	1 GB
ROM	128 MB
System skanowania	Progresywny
Migawka	Auto/ręczna; 1/3~1/100000 s
Światłoczułość	0,004 lx / F1.4 (kolor, 30 IRE) 0,0004 lx / F1.4 (cz/b, 30 IRE) 0 lx z IR
Współczynnik S/N	> 56 dB
Dystans IR	do 50 m
Kontrola IR	Auto / ręczna
Ilość diod IR	2 diody IR

## Obiektyw

Typ obiektywu	Stałogniskowy
Typ montażu	Wbudowany
Ogniskowa	2,8 mm
Maks. przysłona	F1.4
Pole widzenia	Poziome: 111° pionowe: 87°
Typ przysłony	Stała
Ostrość od	1,8 m

## Analityka AI

Detekcja twarzy	Tak
Ochrona obwodowa	Przekroczenie linii, wykrycie intruza (ludzie i pojazdy), szybkie poruszanie się, szwędanie, detekcja parkowania, zgromadzenia
Liczenie osób	Liczenie po przekroczeniu linii / na obszarze / w kolejce; niezależna detekcja 4 wejść; 4 obszary niezależnej detekcji

## Analityka ogólna

Mapa ciepła	Tak
Analityka ogólna	Pozostawienie / zniknięcie obiektu

## Audio

Kompresja	G.711a / G.711Mu / G.726 / G.723
-----------	----------------------------------

## Interfejsy

Wej. / wyj. audio	Interfejs audio: 1/1 kanał we./wyj.
Wejście alarmowe	1x kanał we.: 5 mA 3-5 VDC
Wyjście alarmowe	1x kanał wyj.: 300 mA 12 VDC

## Certyfikacja

Certyfikacja	CE-LVD: EN62368-1 CE-EMC: Electromagnetic Compatibility Directive 2014/30/EU FCC: 47 CFR FCC Part 15, Subpart B UL/CUL: UL60950-1 CAN/CSA C22.2 No.60950-1-07
--------------	--

## Wideo

Kompresja	H.265, H.264, H.264H, H.264B, MJPEG (tylko strumień pomocniczy)
Smart Codec	H.265+ / H.264+
Kodowanie AI	AI H.265, AI H.264
Ilość klatek	Strumień główny: 3840x2160 (1~25/30 kl./s) strumień pomocniczy 1: D1 (1~25/30 kl./s) strumień pomocniczy 2: 1080P (1~25/30 kl./s) *1 Powyższe wartości to wartości maksymalne, mogą one się różnić w zależności od obciążenia procesora
Wielostrumieniowość	3 strumienie
Rozdzielczość	3840x2160; 2592x1944; 2688x1520; 2560x1440; 2304x1296; 1080p (1920x1080); 1,3 Mpx (1280x960); 720p (1280x720); D1 (704x576 / 704x480); VGA (640x480); CIF (352x288 / 352x240)
Kontrola szybkości transmisji	CBR / VBR
Szybkość transmisji wideo	H.264: 3 ~ 20480 Kbps H.265: 3 ~ 20480 Kbps
Dzień / noc	Automatyczny (ICR) / kolor / czarno-biały
Tryby BLC	BLC / HLC / WDR (120 dB)
Balans bieli	Auto / naturalny / latarnie uliczne/ na zewnątrz / ręczny / regionalny Niestandardowy
Kontrola wzmocnienia	Auto / ręczna
Redukcja szumów	3DNR
Detekcja ruchu	Wył. / wł. (4 strefy, prostokąt)
Rol	Tak (4 strefy)
Stabilizacja obrazu	Nie
Smart IR	Tak
Redukcja mgły	Tak
Obrót obrazu	0° / 90° / 180° / 270° (obsługa 90° / 270° dla 4 Mpx lub poniżej)
Lustrzane odbicie	Tak
Strefy prywatności	8 stref

## Sieć

Sieć	RJ-45 (10 / 100 Base-T)
SDK i API	Tak
Protokoły sieci	IPv4; IPv6; HTTP; HTTPS; TCP; UDP; ARP; RTP; RTSP; RTCP; RTMP; SMTP; FTP; SFTP; DHCP; DNS; DDNS; QoS; UPnP; NTP; Multicast; ICMP; IGMP; NFS; SAMBA; PPPoE; 802.1x; SNMP
Protokoły CCTV	ONVIF (Profile S / Profile G / Profile T), CGI, Milstone, P2P
Użytkownik / host	20 (maks. 80 Mb)
Pamięć masowa	FTP; SFTP, Micro SD (256 GB); NAS
Przeglądarki	IE: IE8 lub nowszy Chrome Firefox
Oprogramowanie	Smart PSS, DSS, DMSS
Mobile	iOS, Android

**Specyfikacja techniczna**

**Zasilanie**

Zasilanie	12 VDC (±30%) / PoE (802.3af) /ePoE
Pobór prądu	Podstawowy: 3,6 W (12 VDC); 4,0 W (PoE) maksymalny (wszystkie strumienie + AI + IR LED + ostrość): 5,8 W (12 VDC); 6,9 W (PoE)

**Warunki pracy**

Temperatura robocza	-40°C do +60°C
Wilgotność robocza	≤95%
Temperatura przechowywania	-40°C do +60°C
Ochrona	IP67, IK10

**Budowa**

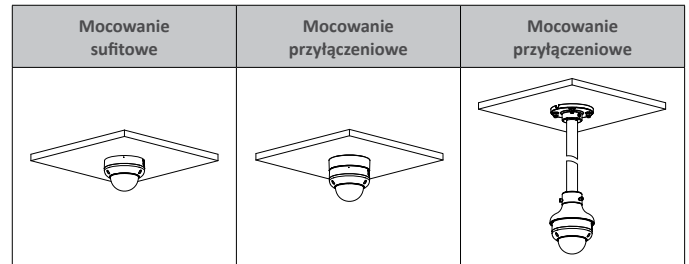
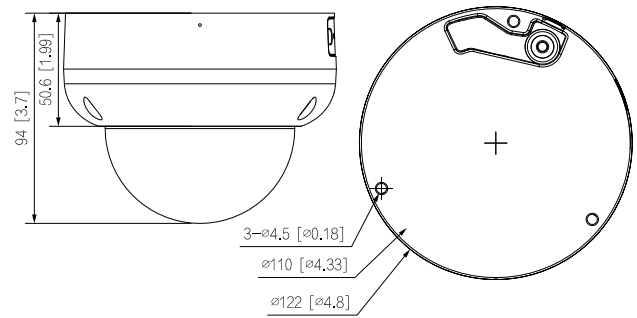
Obudowa	Metal, plastik
Wymiary	94 × Ø122 mm
Waga netto	712,9 g
Waga w opakowaniu	986 g

**Odległość DORI**

Uwaga: Kryteria dozoru DORI odnoszą się do wykrywania, obserwacji, rozpoznawania i identyfikacji, które zostały opisane w normie EN-62676-4. Określają zdolność kamery do rozróżniania osób, a także obiektów znajdujących się w obszarze chronionym.

Odległość DORI	Detekcja	Obserwacja	Rozpoznanie	Identyfikacja
	85,4 m	34,2 m	17,1 m	8,5 m

**Wymiary (mm)**



**Akcesoria (opcjonalne)**



PFA137



PFA109



PFB220C



PFM321D



PFM900-E



TF-P100