

IPC-HFW5241E-Z5E-0735

Kamera tulejowa IP 2 Mpx WDR IR AI



Opis serii

W serii kamer Pro AI zastosowano algorytmy sztucznej inteligencji, co znacząco poprawiło dokładność funkcji detekcji twarzy, liczenia ludzi oraz ochrony obwodowej. Ponadto wyposażono je w technologię Starlight i Smart IR. Kamery są w pełni zabezpieczone przed działaniem pyłu i wody, posiadają certyfikat IP67 i klasę odporności na akty wandalizmu IK10.

Funkcje

Detekcja twarzy

Detekcja twarzy pozwala automatycznie wykrywać twarze w obrazach cyfrowych lub strumieniu wideo. Urządzenia Dahua wykorzystują w tym celu zaawansowane algorytmy głębokiego uczenia, które wcześniej w procesie szkolenia przetwarzały dużą ilość źródeł danych o twarzach. Pozwala to na skuteczne i szybkie działanie analityki nawet w niesprzyjających warunkach.

Atrybuty twarzy

Dzięki zastosowaniu algorytmów głębokiego uczenia się do analizy obrazów twarzy, kamery Dahua mogą wyodrębnić sześć atrybutów twarzy z każdej klatki, w tym: wiek, płeć, wyraz twarzy (wesoły, zaskoczony, normalny, wściekły, smutny, oburzony, zmieszany, przestraszony), okulary, maskę, wąsy i brodę. Klienci mogą pozyskiwać interesujące ich dane za pomocą statystyk atrybutów twarzy.

Ochrona obwodowa

Funkcje ochrony obwodowej Dahua znacząco zwiększają dokładność. W szczególności druga z funkcji pozwala zmniejszyć liczbę fałszywych alarmów oraz wymagania dotyczące liczby pikseli do wykrywania obiektów. Oferuje również niestandardowe analizy przekroczenia linii oparte na typie obiektu do automatyzacji w obszarach o ograniczonym dostępie, takich jak strefy dla pieszych lub tylko dla pojazdów. Ta kombinacja zaawansowanej analityki AI i alarmów w czasie rzeczywistym wysyłanych na komputer lub aplikację mobilną zmniejsza wymagania systemowe i zasoby, co skutkuje większą wydajnością systemu nadzoru.

Liczenie osób

Funkcja liczenia osób natomiast wykorzystuje zaawansowaną technologię przetwarzania obrazu, aby przechwytywać informacje o głębi z obrazów. Kamera łączy te informacje z algorytmami głębokiego uczenia, aby analizować i wykrywać ludzi, a następnie śledzić obiekty docelowe w czasie rzeczywistym. Zapewnia to 95% dokładność liczenia wejść i wyjść poszczególnych osób.

Cechy

- 1/2,8" 2 Mpx, skanowanie progresywne STARVIS™, CMOS
- Kodowanie H.265+ i H.264+, 3 strumienie
- 25/30 kl./s / 1080p (1920×1080)
- WDR (120 dB), dzień/noc (ICR), 3DNR, AWB, AGC, BLC
- Obsługa: przeglądarka, CMS (DSS/PSS) i DMSS
- Obiektyw motozoom 7 ~ 35 mm
- 2/1 alarm we./wyj., 1/1 we./wyj. audio
- Maks. IR do 120 m
- Pamięć Micro SD, IP67, IK10

Metadane

Metadane to informacje o atrybutach wyodrębnione z obiektu docelowego, które można wykorzystać do wyszukiwania danych. Kamera do detekcji twarzy Dahua może wyodrębnić sześć atrybutów twarzy i wysłać metadane do analizy.

Technologia ePoE

Jest to innowacyjna technologia Dahua, która wykorzystuje zaawansowaną modulację kodowania 2D-PAM3 oraz daje możliwość na podłączenie kamer z wykorzystaniem zwykłego kabla sieciowego lub koncentrycznego i transmisję w pełnym duplexie aż na odległość do 800 m przy prędkości 10 Mb/s lub 300 m przy prędkości 100 Mb/s. Poza tym obsługuje technologię PoE i PoC, która znacznie uprościła konstrukcję i okablowanie. Technologia ePoE oferuje nowy sposób uzyskania transmisji długodystansowej między kamerą IP a przełącznikiem sieciowym. Umożliwia bardziej elastyczny projekt systemu nadzoru, poprawia niezawodność i oszczędza koszty budowy i okablowania.

Ochrona (IP67, IK 10, szeroki zakres napięcia)

Tolerancja napięcia wejściowego to $\pm 30\%$, pozwalająca na stosowanie kamer w warunkach niestabilnego zasilania. Dodatkowo kamera posiada zabezpieczenie do 6 kV, które chroni ją przed wyładowaniami atmosferycznymi. Urządzenie zgodne z normą IK10, posiadające wandaloodporną obudowę. Stopień ochrony IP67 zapewnia solidne wykonanie kamery, niezawodne działanie w trudnych warunkach.

Specyfikacja techniczna

Kamera

Przetwornik	1/2,8" 2 Mpx, skanowanie progresywne STARVIS™, CMOS
Rozdzielczość	1920 (H) × 1080 (V)
RAM / ROM	512 MB / 128 MB
System skanowania	Progresywny
Migawka	Auto / ręczna; 1/3 ~ 1/100000 s
Światłoczułość	0,0015 lx / F1.3
Dystans IR	Do 120 m
Kontrola IR	Auto / ręczna
Ilość diod IR	4

Obiektyw

Typ obiektywu	Motozoom
Typ montażu	Wbudowany
Ogniskowa	7 ~ 35 mm
Maks. przysłona	F1.3
Kąt widzenia	H: 33° ~ 10°, V: 19° ~ 5°
Typ przysłony	Auto (HALL)
Ostrość od	0,3 ~ 2 m

Zakres regulacji przy montażu

Zakres panoramy / pochylenia / obrotu	Panorama: 0° ~ 360°; Nachylenie: 0° ~ 90°; Obrót: 0° ~ 360°
---------------------------------------	---

Analityka AI

Detekcja twarzy	Tak
Atrybuty twarzy	Obsługa detekcji 6 rodzajów atrybutów twarzy: wiek, płeć, wyraz twarzy (wesoły, zaskoczony, normalny, wściekły, smutny, oburzony, zmieszany, przestraszony), okulary, maska, wąsy i broda
Ochrona obwodowa	Przekroczenie linii, wykrycie intruza (ludzie i pojazdy), wałęsanie się, wykrywanie skupisk ludzi, wykrywanie parkowania
Liczenie osób	Liczenie po przekroczeniu linii / na obszarze / w kolejce; niezależna detekcja 4 wejść; 4 obszary niezależnej detekcji

Analityka ogólna

Obsługa zdarzeń	Detekcja ruchu, sabotaż obrazu, zmiana sceny, rozłączenie sieci, konflikt IP, nieuprawniony dostęp, błąd pamięci
Analityka ogólna	Pozostawienie / zniknięcie obiektu
Mapy ciepła	Tak

Audio

Kompresja	G.711a / G.711Mu / AAC / G.726 / G.723
-----------	--

Certyfikaty

Certyfikaty	CE-LVD: EN60950-1 CE-EMC: Dyrektywa o kompatybilności elektromagnetycznej 2014/30/UE FCC: 47 CFR FCC Part 15, Subpart B UL/CUL: UL60950-1 CAN/CSA C22.2 No.60950-1-07
-------------	--

Wideo

Kompresja	H.265+, H.265, H.264+, H.264, H.264B, H.264H, MJPEG (drugi strumień)
Wielostrumieniowość	3 strumienie
Rozdzielczość	1080P (1920×1080) / 1,3 Mpx (1280×960) / 720P (1280×720) / D1 (704×576 / 704×480) / VGA (640×480) / CIF (352×288 / 352×240)
Ilość klatek	Strumień główny: 1080P (1~25/30 kl./s) Strumień pomocniczy: D1 (1~25/30 kl./s) Strumień trzeci: 1080P (1~6 kl./s)
Kontrola szybkości transmisji	CBR / VBR
Szybkość transmisji	H.264: 32 ~ 8192 Kb/s H.265: 19 ~ 7424 Kb/s
Dzień / noc	Auto (ICR) / kolor / B/W
Tryb BLC	BLC / HLC / WDR (120 dB)
Balans bieli	Auto / naturalny / latarnie uliczne/ na zewnątrz / ręczny
Kontrola wzmocnienia	Auto / ręczna
Redukcja szumów	3D DNR
Detekcja ruchu	Wył. / wł. (4 strefy, prostokąt)
Rol	Wył. / wł. (4 strefy)
Elektroniczna stabilizacja obrazu (EIS)	Tak
Smart IR	Tak
Redukcja mgły	Tak
Obrót obrazu	0° / 90° / 180° / 270°
Lustrzane odbicie	Wył. / wł.
Strefy prywatności	Wył. / wł. (4 strefy, prostokąt)

Sieć

Ethernet	RJ-45 (10 / 100 Base-T)
Protokoły sieci	IPv4; IPv6; HTTP; HTTPS; TCP; UDP; ARP; RTP; RTSP; RTCP; RTMP; SMTP; FTP; SFTP; DHCP; DNS; DDNS; QoS; UPnP; NTP; Multicast; ICMP; IGMP; NFS; PPPoE; 802.1x; SNMP
Protokoły CCTV	ONVIF (Profil S / Profil G / Profil T), CGI, Milestone, Genetec, P2P
Metoda streamingu	Unicast / Multicast
Maks. dostęp użytkowników	20 użytkowników
Pamięć masowa	NAS FTP, SFTP Micro SD 256 GB
Przeglądarki	IE (IE8 lub nowszy), Chrome, Firefox, Safari (Safari 12 lub nowszy)
Oprogramowanie	Smart PSS, DSS, DMSS
Mobilne	iOS, Android

Interfejs

Interfejs audio	1/1 kanał we./wyj.
Alarm	2 kanały we.: 5 mA 5 V DC 1 kanał wyj.: 300 mA 12 V DC

Specyfikacja techniczna

Zasilanie

Zasilanie	12 V DC (±30%), PoE (802.3 af) (klasa 0)
Pobór prądu	<10,3 W

Warunki pracy

Warunki pracy	-30°C ~ +60°C / 10% ~ 95% RH
Przechowywanie	-30°C ~ +60°C
Ochrona / odporność	IP67, IK10

Budowa

Obudowa	Metal, tworzywo sztuczne
Wymiary	273,2 × 95 × 95 mm
Waga netto	1,11 kg
Waga w opakowaniu	1,51 kg

Odległość DORI

Uwaga: Kryteria dozoru DORI odnoszą się do wykrywania, obserwacji, rozpoznawania i identyfikacji, które zostały opisane w normie EN-62676-4. Określają zdolność kamery do rozróżniania osób, a także obiektów znajdujących się w obszarze chronionym.

	DYSTANS	
	Min. ogniskowa	Max. ogniskowa
Ogniskowa		
Detekcja	131 m	428 m
Obserwacja	52 m	171 m
Rozpoznawanie	26 m	86 m
Identyfikacja	13 m	43 m

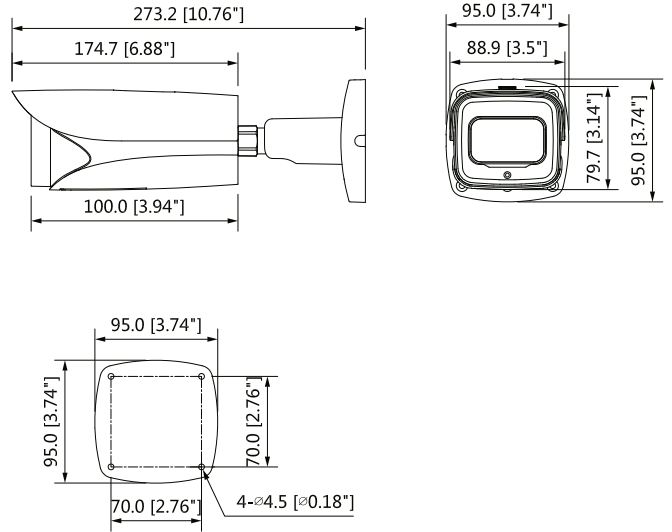
Dodatkowe informacje

TYP	NUMER CZĘŚCI	OPIS
Akcesoria	PFA152-E	Uchwyt słupowy

Akcesoria (opcjonalne)



Wymiary (mm)



Mocowanie sufitowe	Mocowanie ścienna	Mocowanie słupowe
		PFA152-E