

IPC-HFW5541E-Z5E-S3

Kamera tubowa IP 5 Mpx WDR IR AI



Opis serii

Seria Pro AI posiada funkcje wykrywania twarzy, ochrony obwodowej i liczenia osób bazujące na algorytmach głębokiego uczenia i sztucznej inteligencji, które znacznie poprawiają ich dokładność. Oprócz tego kamery obsługują technologię smart IR, światłoczułość na poziomie Starlight oraz obudowę spełniającą normy IP67 i IK10.

Funkcje

Poprawa obrazu AI

Dzięki technologii AI ISP kamera jest w stanie łatwo dostosować się do sceny, tworząc wysokiej jakości obrazy, które ujawniają najdrobniejsze szczegóły monitorowanych obiektów.

Ochrona obwodowa

Ochrona obwodowa pozwala zmniejszyć liczbę fałszywych alarmów i zmniejsza wymagania dotyczące liczby pikseli potrzebnych do wykrywania obiektów. Wykorzystuje w tym celu specjalną wersję funkcji przekraczania linii opartą na wykrywaniu ludzi i pojazdów, która jednocześnie ignoruje pozostałe elementy kadru. To połączenie zaawansowanej analityki AI i alertów w czasie rzeczywistym wysyłanych na komputer lub urządzenie mobilne znacząco zwiększa wydajność systemu monitoringu.

Detekcja twarzy

Detekcja twarzy pozwala automatycznie wykrywać twarze w strumieniu wideo z kamery. Urządzenia Dahua wykorzystują w tym celu zaawansowane algorytmy głębokiego uczenia, które wcześniej, w procesie szkolenia, przetwarzały dużą ilość źródeł danych o twarzach. Pozwala to na skuteczne i szybkie działanie analityki nawet w niesprzyjających warunkach.

Inteligentna detekcja dźwięku

Dzięki algorytmom głębokiego uczenia technologia Dahua Smart Sound Detection może wykrywać i identyfikować odgłosy krzyków, tłuczonego szkła i inne.

Liczenie osób

Dzięki algorytmowi głębokiego uczenia technologia Dahua People Counting może śledzić i przetwarzać poruszające się osoby w celu uzyskania dokładnych statystyk dotyczących wejść, wyjść oraz ilości osób przebywających w strefie. Zebrane dane mogą posłużyć do generowania odpowiednich raportów lub alarmów.

Cechy

- 1/2,7" 5 Mpx CMOS
- Kodowanie H.265 i H.264, 4 strumienie
- 25/30 kl./s@2960x1668
- Dzień/noc (ICR), WDR (120 dB), 3DNR, AWB, HLC, BLC
- Analityka AI: metadane, detekcja dźwięku, twarzy, obiektów, IVS, liczenie osób, SMD 3.0
- Obiektyw motozoom7 ~ 35 mm
- 2/1 alarm we/wy, 1/1 audio we/wy, wbudowany mikrofon
- Max. IR do 120 m
- Micro SD, IP67, IK10

Metadane

Metadane to informacje o atrybutach wyodrębnione z obiektu docelowego, które można wykorzystać do wyszukiwania nagrań. Technologia Dahua Video Metadata może wykrywać, śledzić, przechwytywać pojazdy, pojazdy nie mechaniczne i ludzi oraz wyodrębniać ich atrybuty.

Cyberbezpieczeństwo

Sieciowe kamery Dahua zostały wyposażone w serię kluczowych pod względem bezpieczeństwa technologii, takich jak: uwierzytelnianie, autoryzacja, kontrola dostępu, szyfrowanie połączenia lub nagrań.

Ochrona

Tolerancja napięcia wejściowego to $\pm 30\%$, pozwalająca na stosowanie kamer w warunkach niestabilnego zasilania. Urządzenie zgodne z normą IK10, posiadające wandaloodporną obudowę. Stopień ochrony IP67 zapewnia solidne wykonanie kamery, niezawodne działanie w trudnych warunkach. Zabezpieczona jest przed śniegiem, wodą i pyłem.

Specyfikacja techniczna

Kamera

Przetwornik	1 / 2,7" CMOS
Rozdzielczość	2960x1668; 5 Mpx
RAM/ROM	1 GB / 4 GB
System skanowania	Progresywny
Migawka	Auto / ręczna; 1/3 ~ 1 / 100000s
Światłoczułość	0,0009 lx / F1.6 (kolor, 30 IRE) 0,0005 lx / F1.6 (B/W, 30 IRE) 0 lx (IR wł.)
S/N	>56 dB
Dystans IR	Do 120 m
Kontrola IR	Automatyczna / ręczna
Ilość diod IR	4 (IR LED)

Obiektyw

Typ obiektywu	Motozoom
Typ montażu	Moduł
Ogniskowa	7 ~ 35 mm
Przysłona	F1.6
Kąt widzenia	H: 31° ~ 11°; V: 17° ~ 6°; D: 36° ~ 13°
Kontrola ostrości	Auto
Tryb makro	1,5 m

Zakres regulacji przy montażu

Zakres panoramy / pochylenia / obrotu	Panorama: 0° ~ 360°; nachylenie: 0° ~ 90°; obrót: 0° ~ 360°
---------------------------------------	---

Sztuczna inteligencja

Ochrona obwodowa	Przekroczenie linii, wykrycie intruza, szybki ruch (te trzy funkcje wspierają klasyfikację i dokładne wykrywanie pojazdów i ludzi); wykrywanie parkowania, podejrzanego zachowania oraz zgromadzeń
Detekcja obiektów	Pozostawienie / zniknięcie obiektu
SMD 3.0	Mniejsza ilość fałszywych alarmów, większa odległość detekcji
AI SSA	Tak
Detekcja twarzy	Detekcja twarzy z przechwytywaniem obrazu twarzy
Atrybuty twarzy	Możliwość określenia 6 atrybutów twarzy: wiek, płeć, wyraz twarzy (wesół / zaskoczony / normalny / wściekły / smutny / oburzony / zmieszany / przestraszony), okulary, maska, wąsy i broda
Liczenie osób	Liczenie po przekroczeniu linii, w strefie, długości kolejki. Obsługa 4 niezależnych linii / stref
Mapy ciepła	Tak
Metadane	Pojazd, cechy: nr rejestracyjny, typ, kolor, logo, kolor tablicy, rozmowa przez telefon, zapięte pasy, region Pojazd bez silnika: typ, kolor, ilość pasażerów, kask Osoba: typ ubrania (góra, dół), kolor ubrania (góra, dół), nakrycie głowy, torba, płeć, wiek, parasol
Inteligentne wyszukiwanie	Przy wykorzystaniu NVR serii AI
Inteligentna detekcja dźwięku	Tak

Wideo

Kompresja	H.265+ / H.265 / H.264+ / H.264 / H.264B / H.264H / MJPEG (drugi strumień)
Kodowanie AI	AI H.265; AI H.264
Ilość klatek	Strumień główny: 2960x1668 (1~25/30 kl./s) Strumień pomocniczy: D1 (1~25/30 kl./s) Strumień trzeci: 1080P (1~25/30 kl./s) Strumień czwarty: 720P (1~25/30 kl./s)
Wielostrumieniowość	4 strumienie
Rozdzielczość	5 Mpx (2960x1668 / 2880x1620) / 4 Mpx (2688x1520) / 3,6 Mpx (2560x1440) / 3 Mpx (2048x1536 / 2304x1296) / 1080P (1920x1080) / 1,3 Mpx (1280x960) / 720P (1280x720) / D1 (704x576 / 704x480) / VGA (640x480) / CIF (352x288 / 352x240)
Kontrola szybkości transmisji	CBR / VBR
Szybkość transmisji	H.264: 32 ~ 16384 Kb/s H.265: 12 ~ 11776 Kb/s
Dzień / noc	Auto (ICR) / kolor / B/W
Tryb BLC	BLC / HLC / WDR (120 dB) / SSA
Balans bieli	Auto / naturalne / oświetlenie uliczne / zewnętrzne / ręczne
Kontrola wzmocnienia	Auto
Redukcja szumów	3D DNR
Detekcja ruchu	Wył. / wł. (4 strefy, prostokąt)
Rol	Wył. / wł. (4 strefy)
Elektroniczna stabilizacja obrazu (EIS)	Tak
Usuwanie mgły	Tak
Obrót obrazu	0° / 90° / 180° / 270° (przy 90° / 270° max rozdzielczość 2688x1520)
Lustrzane odbicie	Wył. / wł.
Strefy prywatności	Wył. / wł. (8 stref, prostokąt)

Audio

Wbudowany mikrofon	Tak
Kompresja	G.711a / G.711 Mu / PCM / G.726 / G.723

Alarmy

Zdarzenia alarmowe	Brak karty SD, pełna karta SD, błąd karty SD, rozłączenie sieci, konflikt IP, nielegalny dostęp, wykrywanie ruchu, sabotaż, wirtualna linia, intruz, szybkie poruszanie, podrzucony / zagubiony przedmiot, detekcja szwędania, zgromadzenia, detekcja parkowania, zmiana sceny, detekcja audio, alarm zewnętrzny, detekcja twarzy, metadane, SMD, zliczanie osób w strefie, czas oczekiwania, zliczanie osób, wyjątek bezpieczeństwa, utrata ostrości obrazu
--------------------	--

Certyfikaty

Certyfikaty	CE-LVD: EN62368-1 CE-EMC: zgodne z dyrektywą 2014/30/EU FCC: 47 CFR FCC Part 15, Subpart B UL/CUL: UL62368-1&CAN/CSA C22.2 No. 62368-1-14
-------------	--

Specyfikacja techniczna

Sieć

Ethernet	RJ-45 (10 / 100 Base-T)
SDK i API	Tak
Protokoły sieci	IPv4; IPv6; HTTP; TCP; UDP; ARP; RTP; RTSP; RTCP; RTMP; SMTP; FTP; SFTP; DHCP; DNS; DDNS; QoS; UPnP; NTP; Multicast; ICMP; IGMP; NFS; SAMBA; PPPoE; SNMP; P2P
Protokoły CCTV	ONVIF (Profil S, G i T), CGI
Max. dostęp użytkowników	20 użytkowników (maksymalne pasmo 80 Mb/s)
Pamięć masowa	FTP, SFTP, Micro SD 512 GB, NAS
Przeglądarki	IE (IE9 lub nowsze), Chrome (102 lub nowszy), Firefox (88 lub nowszy)
Oprogramowanie	Smart PSS Lite, DSS, DMSS
Mobilne	IOS, Android
Cyberbezpieczeństwo	Szyfrowanie konfiguracji, bezpieczne wykonanie, Digest, logi bezpieczeństwa, WSSE, blokada konta, syslog, szyfrowanie wideo, 802.1x, filtrowanie IP/MAC, HTTPS, bezpieczna aktualizacja, bezpieczny rozruch, szyfrowanie oprogramowania, generowanie i importowanie certyfikatu X.509

Interfejs

Interfejs audio	1/1 kan. we/wy, złącza RCA
Alarm	2 kanały we: 5mA, 3V-5V DC 1 kanał wy: 300mA, 12V DC

Zasilanie

Zasilanie	DC 12 V, PoE (802.3af), ePoE
Pobór prądu	Typowe: 3,6 W (12 VDC); 4,7 W (PoE) Maksymalne (H.265 + WDR + AI + IR LED): 10,4 W (12 VDC); 13 W (PoE)

Warunki pracy

Warunki pracy	-30°C ~ +60°C / mniej niż 95% RH
Przechowywanie	-40°C ~ +60°C / 10%~95% (RH), bez kondensacji
Ochrona / odporność	IP67, IK10

Budowa

Obudowa	Metal
Wymiary	273,2 x 95 x 95 mm
Waga netto	1,13 kg
Waga w opakowaniu	1,68 kg

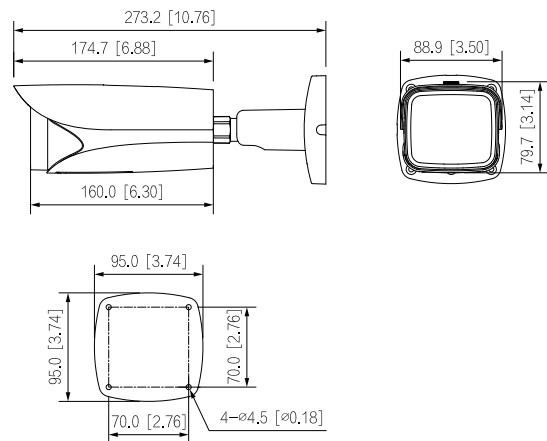
Specyfikacja techniczna

Odległość DORI

Uwaga: Kryteria dozoru DORI odnoszą się do wykrywania, obserwacji, rozpoznawania i identyfikacji, które zostały opisane w normie EN-62676-4. Określają zdolność kamery do rozróżniania osób, a także obiektów znajdujących się w obszarze chronionym.

Dystans	Min. ogniskowa	Max. ogniskowa
Detekcja	213,6 m	572,8 m
Obserwacja	85,4 m	229,1 m
Rozpoznawanie	42,7 m	114,6 m
Identyfikacja	21,4 m	57,3 m

Wymiary (mm)



Akcesoria (opcjonalne)

