

IPC-HFW8231EP-ZHE

Kamera kopułowa IP 2Mpx Starlight motozoom



Opis serii

Produkty z serii Ultra posiadają wysokiej wydajności procesory i zaawansowane technologicznie przetworniki Sony, które zapewniają doskonałe parametry wizualne dla użytkowników, takie jak rozdzielczość UHD, technologię Starlight i True-WDR. Dahua wykorzystuje zaawansowane algorytmy oprogramowania pozwalające na liczenie osób i naniesienie mapy ciepła, przynosząc dodatkową wartość produktów do analiz biznesowych. IP67, IK10 i grzałka pozwalają na stosowanie kamer w ekstremalnych warunkach pogodowych.

Funkcje

Technologia ePoE

Jest to innowacyjna technologia, która daje możliwość na podłączenie i zasilanie kamer IP z wykorzystaniem kabla sieciowego lub koncentryka aż na odległość do 800 m. Poza tym obsługuje technologię PoE i PoC, która znacznie uprościła konstrukcję i okablowanie. Umożliwia bardziej elastyczny projekt systemu nadzoru, poprawia niezawodność i oszczędza koszty budowy i okablowania.

Technologia Starlight

Technologia Starlight Dahua jest idealna do zastosowań w trudnych warunkach otoczenia, nawet przy minimalnym oświetleniu. W ekstremalnych warunkach słabego oświetlenia, Technologia Starlight jest w stanie zapewnić kolorowy obraz w niemal całkowitej ciemności (0,005 lx).

Szeroki zakres dynamiki

Standardowa kamera WDR / HDR może zapewnić zakres dynamiki 120dB, jednak w niektórych scenach, WDR 120dB jest nieco niewystarczający. Dzięki zastosowaniu najnowszej technologii, kamery Dahua mogą zapewnić niesamowity dynamiczny zakres do 140dB.

Inteligentna analiza biznesowa (Liczenie osób, Mapy ciepła)

Kamera obsługuje, oprócz podstawowych funkcji IVS, także bardziej zaawansowane analizy, takie jak inteligentne liczenie ludzi i mapę ciepła. Te dwie funkcje mogą być stosowane do analizy danych biznesowych i przynieść dodatkowe korzyści dla klientów. Możemy uzyskać dzienne, tygodniowe, miesięczne i roczne statystyki z liczenia osób. Mapa ciepła analizuje przemieszczanie się obiektów. Możemy analizować najbardziej aktywne obszary, eksportować dane stanowiące cenne wsparcie do zastosowań komercyjnych.

Cechy

- 1/2,8" 2 Mpx Starvis™ CMOS
- H.264 i H.265, 3 strumienie
- 50/60 kl./s @ 2 Mpx (1920×1080)
- WDR (140dB), dzień/noc (ICR), 3 DNR, AWB, AGC, BLC
- Obsługa: przeglądarka, CMS (DSS/PSS) i DMSS
- Obiektyw regulowany 2,7 ~ 12 mm motozoom
- Zasięg IR 50 m
- Micro SD, IP67, IK10, PoE+
- Grzałka

Adaptacyjne rozpoznawanie sceny (SSA)

Adaptacyjne rozpoznawanie sceny (SSA) jest to funkcja samodzielnego inteligentnego opracowania obrazu. Kamera automatycznie ocenia zmianę sceny, w szczególności silne oświetlenie. Automatycznie reguluje parametry ekspozycji, aby uzyskać najlepszą jakość obrazu.

Kodowanie H.265+

H.265+ Zapewnia wysoką jakość obrazu bez obciążania sieci. Kodek ten jest zoptymalizowany w stosunku do H.265. Kodowanie H.265+ posiada dynamiczny GOP, dynamiczny ROI, elastyczne tworzenie ramek oraz inteligentną redukcję szumów. Zapewnia oszczędność zajętości pasma i przestrzeni dyskowej nawet do 70% w porównaniu ze standardem H.265.

Środowisko pracy

Temperatura pracy kamery od -40°C do +60°C, pozwala jej na pracę w ekstremalnych warunkach temperaturowych. Urządzenie zgodne z normą IK10, posiadające wandaloodporną obudowę i wytrzymałące równoważność siły uderzenia o wartości 5 kg z wysokości 40 cm. Stopień ochrony IP67 zapewnia solidne wykonanie kamery, niezawodne działanie w trudnych warunkach. Zabezpieczona jest przed śniegiem, wodą i pyłem.

Specyfikacja techniczna

Kamera

Przetwornik	1/2,8" CMOS
Rozdzielczość	1920(H) x 1080(V), 2 Mpx
RAM/ROM	1024MB / 128MB
System skanowania	Progresywny
Światłoczułość	0,005 lx / F1.4 (kolor, 1/3s, 30IRE) 0,03 lx / F1.4 (kolor, 1/30s, 30IRE) 0 lx / F1.4 (IR zał.)
Stosunek szumu do sygnału	Więcej niż 50 dB
Dystans IR	Do 50 m
Kontrola IR	Auto / ręczna
Ilość diod IR	4

Obiektyw

Typ obiektywu	Motozoom / Auto Iris (HALL)
Typ montażu	Wbudowany
Ogniskowa	2,7 ~ 12 mm motozoom
Max. apertura	F1.4
Kąt widzenia	Poziomy: 114°~36°, pionowy: 61°~20°
Kontrola ostrości	Motozoom
Tryb makro	0,5 m

Zakres regulacji przy montażu

Pan/Pochylenie/Obrót	Panorama: 0°~360°; Nachylenie: 0°~90°; Obrót: 0°~360°
----------------------	---

Analityka

IVS (opcja)	Przekroczenie bariery, intruz w strefie, pozostawienie / zniknięcie obiektu
Zaawansowane funkcje	Detekcja twarzy / liczenie ludzi / mapy ciepła

Audio

Kompresja	G.711a / G.711Mu / AAC / G.726
-----------	--------------------------------

Certyfikaty

Certyfikaty	CE: EN 60950:2000 UL: UL60950-1 FCC: FCC Part 15 Subpart B
-------------	--

Interfejs

Interfejs wideo	1 port (tylko do ustawień)
Interfejs audio	1/1 kan. we/wy
RS485	Brak
Alarm	2 kan. we.: 5mA 5VDC 1 kan. wyj.: 1A 30VDC / 0,5 A 50 VAC

Wideo

Kompresja	H.265 / H.264
Wielostrumieniowość	3 strumienie
Rozdzielczość	1080P (1920x1080) / 1,3 Mpx (1280x960) / 720P (1280x720) / D1 (704x576/704x480) / VGA (640x480) / CIF (352x288/352x240)
Ilość klatek	Strumień główny: 1080P (1~50/60 kl./s) Strumień pomocniczy: D1 (1~50/60 kl./s) Strumień trzeci: 1080P (1~50/60 kl./s)
Kontrola Bit Rate	CBR/VBR
Bit Rate	H.264: 24~ 10240 Kbps H.265: 14~ 6144 Kbps
Dzień/noc	Auto (ICR) / kolor / cz/b
Tryb BLC	BLC / HLC / WDR (140dB) / SSA
Balans bieli	Auto / naturalne / oświetlenie uliczne / zewnętrzne / ręczne
Kontrola wzmocnienia	Auto / ręczne
Redukcja szumów	3D DNR
Detekcja ruchu	Wył. / wł. (4 strefy, prostokąt)
Rol	Wył. / wł. (4 strefy)
Elektroniczna stabilizacja obrazu	Tak
Smart IR	Tak
Redukcja mgły	Tak
Cyfrowy zoom	16x
Obrót obrazu	0°/90°/180°/270°
Lustrzane odbicie	Wył. / Wł.
Strefy prywatności	Wył. / Wł. (4 strefy, prostokąt)

Sieć

Ethernet	RJ-45 (100/1000Base-T)
Protokoły sieci	HTTP; HTTPS; TCP; ARP; RTSP; RTP; UDP; SMTP; FTP; DHCP; DNS; DDNS; PPPOE; IPv4/v6; QoS; UPnP; NTP; Bonjour; 802.1x; Multicast; ICMP; IGMP; SNMP
Protokoły	ONVIF Profil S&G, API
Metoda streamingu	Unicast / multicast
Maks. dostęp użytkowników	10 użytkowników / 20 użytkowników
Pamięć masowa	NAS Lokalne nagrywanie PC Micro SD 128 GB
Przeglądarki	IE, Chrome, Firefox, Safari
Oprogramowanie	Smart PSS, DSS, DMSS
Mobilne	IOS, Android

Zasilanie

Zasilanie	DC12V, PoE+ (802.3at) (Class 4)
Pobór prądu	<13W
Wbudowana grzałka	Tak

Specyfikacja techniczna

Warunki pracy

Warunki pracy	-40°C ~ +60°C / poniżej 95% RH
Przechowywanie	-40°C ~ +60°C / poniżej 95% RH
Ochrona / odporność	IP67 / IK10

Budowa

Obudowa	Metal
Wymiary	273,2 × 95 × 96,4 mm
Waga netto	1,12 kg
Waga w opakowaniu	1,52 kg

Odległość DORI

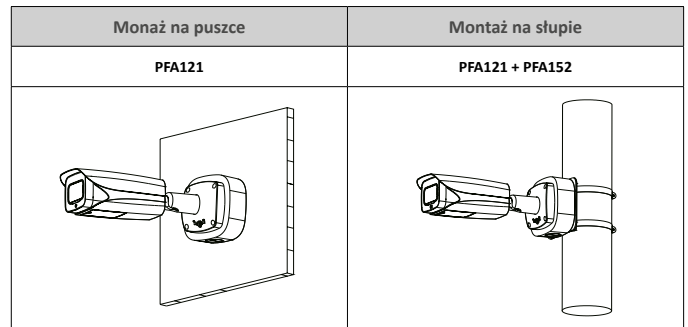
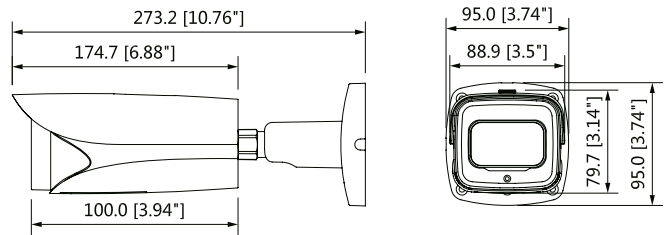
Uwaga: Kryteria dozoru DORI odnoszą się do wykrywania, obserwacji, rozpoznawania i identyfikacji, które zostały opisane w normie EN-62676-4. Określają zdolność kamery do rozróżniania osób, a także obiektów znajdujących się w obszarze chronionym.

	DYSTANS	
	Szerokość sceny	Odległość obiektu
Detekcja	49 m	125 m
Obserwacja	20 m	50 m
Rozpoznawanie	10 m	25 m
Identyfikacja	5 m	13 m

Dodatkowe informacje

TYP	NUMER CZĘŚCI	OPIS
Akcesoria	PFA121	Puszka montażowa
	PFA152	Adapter słupowy
	LR1002	ePoE konwerter na koncentryk

Wymiary (mm)



Akcesoria (opcjonalne)



PFA121



PFA152-E



LR1002