

# IPC-PFW8601-A180

3x 2 Mpx kamera panoramiczna IP



## Opis serii

Kamera multisensorowa zapewnia szerokokątny podgląd obrazu. Składa się ona z trzech kamer o rozdzielczości 2 Mpx każda, które tworzą kompleksowy podgląd obrazu na 180°. Kamera panoramiczna jest w stanie zastąpić tradycyjne kamery upraszczając proces instalacji.

## Funkcje

### Tryb dzień / noc

Mechaniczny tryb podczerwieni sprawia, że kamera idealnie nadaje się do zastosowań w zmiennych warunkach oświetlenia. Zapewnia kolorowy obraz w ciągu dnia i automatycznie przełącza się w tryb monochromatyczny, gdy scena jest niedoświetlona.

### Technologia Starlight

Wieloletnie doświadczenie w projektowaniu urządzeń i oprogramowania pozwoliło wyposażyć tę kamerę w najnowocześniejsze algorytmy przetwarzania obrazu, wydajne podzespoły oraz doskonałej jakości optykę. Funkcja "Starlight" pozwala uzyskać więcej szczegółów obrazu z dokładnym odwzorowaniem koloru nawet podczas pracy kamery w nocy lub przy bardzo słabym oświetleniu sceny.

### Szeroki zakres tonalny (WDR)

Zastosowana technologia WDR (Wide Dynamic Range) pozwala na wierną rejestrację sceny mimo dużego kontrastu. True WDR (120 dB) optymalizuje jasne i ciemne obszary sceny w tym samym czasie, dostarczając przy tym najlepszej jakości obraz.

### Inteligentna analiza wideo (IVS)

Wbudowana inteligentna analiza wideo pozwala na sprawniejsze wykrywanie i analizowanie poruszających się obiektów w celu lepszego nadzoru wizyjnego. Urządzenia posiadają wykrywanie wielu zachowań, takich jak przekroczenie wirtualnej bariery, wykrycie intruza w zadanej strefie, detekcje zmiany sceny, zniknięcie/pojawienie się obiektu, detekcje twarzy.

### Inteligentny IR

Inteligentny IR zapewnia równomierne doświetlenie sceny w trybie pracy cz/b przy trudnych warunkach oświetleniowych. Unikany algorytm dostosowuje moc promieniowania diod w zależności od odległości obiektu zapobiegając prześwietleniu sceny. Zastosowane diody pozwalają skutecznie doświetlić scenę na odległości do 30 m.

## Cechy

- 3x 1/2,8" 2 Mpx STARVIS™ CMOS
- H.264 & H.265, 3 strumienie
- 25 kl./s @ 4096x832
- 180° obraz panoramiczny
- Dzień/noc (ICR), 3DNR, AWB, AGC, BLC, WDR
- Funkcje Smart
- Zasięg IR 30 m
- Micro SD, IP67, IK10, PoE+

## Ochrona

Dzięki zwartej i solidnej obudowie urządzenie to może być stosowane nawet w najtrudniejszym otoczeniu (IK10, IP67). Zabezpieczenia przepięciowe 6 kV umożliwiają bezpieczniejsze funkcjonowanie w otoczeniu narażonym na wyładowania atmosferyczne. 25% tolerancja napięcia zasilania pozwala na instalację w bardzo niestabilnym prądowo otoczeniu.

## Środowisko pracy

Kamera może pracować w temperaturze od -30°C do +60°C i przy wilgotności sięgającej 95%. Pozwala to na pracę w ekstremalnych warunkach temperaturowych. Modele wyposażone w grzałkę posiadają jeszcze szerszy zakres temperatur wynoszący od -40°C do +60°C.

## Specyfikacja techniczna

## Kamera

Przetwornik	3x 1 / 2,8" 2 Mpx CMOS
Rozdzielczość	4096 (H) × 832 (V)
RAM/ROM	1024 MB / 128 MB
System skanowania	Progresywny
Migawka	Auto/ręczna; 1/3 ~ 1/100000 s
Światłoczułość	0,007 lx; F1.8 (kolor, 1/3 s, 30IRE) 0,05 lx; F1.8 (kolor, 1/30 s, 30IRE) 0 lx; F1.8 (IR wł.)
Stosunek sygnału do szumu	Więcej niż 50 dB
Dystans IR	Do 30 m
Kontrola IR	Automatyczna / ręczna
Ilość diod IR	8

## Obiektyw

Typ obiektywu	Stałoogniskowy
Typ montażu	Wbudowany
Ogniskowa	3,6 mm
Przysłona	F1.8
Kąt widzenia	H: 180°; V: 44°
Kontrola ostrości	Stała

## PTZ

Pan/Pochylenie/Obrót	Panorama: 0° ~ 360°; Pochylenie: 0° ~ 90°; Obrót: 0° ~ 360°
----------------------	---

## Analityka wideo

IVS	Przekroczenie wirtualnej bariery, wykrycie intruza w zadanej strefie, zniknięcie / pojawienie się obiektu
Zaawansowane funkcje	Mapy ciepła, E-PTZ

## Audio

Kompresja	G.711a / G.711 Mu / AAC / G.726
-----------	---------------------------------

## Sieć

Ethernet	RJ-45 (100 / 1000 Base-T)
Protokoły sieci	HTTP; HTTPS; TCP; ARP; RTSP; RTP; UDP; SMTP; FTP; DHCP; DNS; DDNS; PPPOE; IPv4/v6; QoS; UPnP; NTP; Bonjour; 802.1x; Multicast; ICMP; IGMP; SNMP
Protokoły CCTV	ONVIF, PSIA, CGI
Metoda streamingu	Unicast / multicast
Max. dostęp użytkowników	10 użytkowników / 20 użytkowników
Pamięć masowa	NAS Lokalne nagrywanie PC Micro SD 128 GB
Przeglądarki	IE, Chrome, Firefox, Safari
Oprogramowanie	Smart PSS, DSS, Easy4ip
Mobilność	iOS, Android

## Wideo

Kompresja	H.265+ / H.265 / H.264+ / H.264
Wielostrumieniowość	3 strumienie
Rozdzielczość	4096×832; 3840×780; 2560×520; 1280×260; 1024×208
Ilość klatek	Strumień główny: 4096×832 (1 ~ 25/30 kl./s) Strumień pomocniczy: 1024×208 (1 ~ 25/30 kl./s) Strumień trzeci: 1280×260 (1 ~ 25/30 kl./s)
Kontrola szybkości transmisji	CBR / VBR
Szybkość transmisji	H.264: 8 Kb/s ~ 16 Mb/s H.265: 4 Kb/s ~ 10 Mb/s
Dzień / noc	Auto (ICR) / kolor / b/w
Tryb BLC	BLC / HLC / WDR (120 dB)
Balans bieli	Auto / naturalne / oświetlenie uliczne / zewnętrzne / ręczne
Kontrola wzmocnienia	Auto / ręcznie
Redukcja szumów	3D DNR
Detekcja ruchu	Wył. / Wł. (4 strefy, prostokąt)
Rol	Wył. / Wł. (4 strefy)
Smart IR	Tak
Zoom cyfrowy	16x
Strefy prywatności	Wył. / Wł. (4 strefy, prostokąt)

## Certyfikaty

Certyfikaty	CE: EN 60950:2000 UL: UL60950-1 FCC: Part 15 Subpart B
-------------	--

## Interfejsy

Interfejs wideo	1x Port (tylko do ustawień)
Interfejs audio	1x wej. / 1x wyj.
Alarm	2 kan. we.: 5 mA, 5 V DC 1 kan. wy.: 1 A, 30 V DC/0,5A, 50 V AC

## Zasilanie

Zasilanie	AC24V, PoE+ (802.3at) (Class 4)
Pobór prądu	< 23 W

## Warunki pracy

Warunki pracy	-40°C ~ +60°C / mniej niż 95% RH
Przechowywanie	-40°C ~ +60°C / mniej niż 95% RH
Ochrona / odporność	IP67 / IK10

## Budowa

Obudowa	Metal
Wymiary	298,3 × 172,5 × 120,5 mm
Waga netto	2,60 kg
Waga w opakowaniu	3,41 kg

**Specyfikacja techniczna**

**Odległość DORI**

Uwaga: Kryteria dozoru DORI odnoszą się do wykrywania, obserwacji, rozpoznawania i identyfikacji, które zostały opisane w normie EN-62676-4. Określają zdolność kamery do rozróżniania osób, a także obiektów znajdujących się w obszarze chronionym.

Odległość DORI	Detekcja	Obserwacja	Rozpoznanie	Identyfikacja
	52 m	21 m	10 m	5 m

**Dodatkowe informacje**

TYP	NUMER CZĘŚCI	OPIS
Akcesoria	PFA120	Puszka przyłączeniowa
	PFA150	Mocowanie słupowe
	PFA151	Mocowanie narożne

**Akcesoria (opcjonalne)**



PFA120

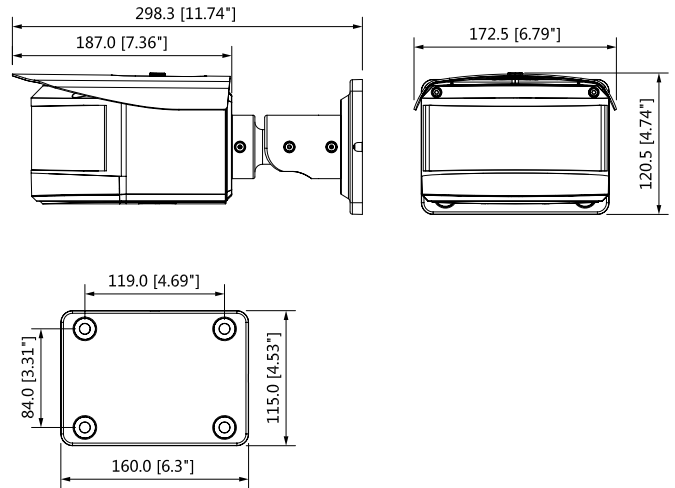


PFA150



PFA151

**Wymiary (mm)**



Mocowanie przyłączeniowe	Mocowanie słupowe
PFA120	PFA120 + PFA150
Mocowanie narożne	
PFA120 + PFA151	