

PTZ85260-HNF-WA

Kamera IP, PTZ, Starlight, 2 Mpx, IR, 60x zoom optyczny



Opis serii

Dzięki implementacji algorytmu konwolucyjnych sieci neuronowych seria kamer PTZ cechuje się wysoką precyzyjnością analizy do ochrony perymetrycznej. Kamery zostały wyposażone także w algorytm PFA, odpowiadający za ostrość obrazu podczas zmiany ogniskowej. Za dobrą jakość obrazu w warunkach słabego oświetlenia odpowiada technologia Starlight.

Funkcje produktu

Ochrona obwodowa

Precyzyjne odfiltrowywanie fałszywych alarmów powodowanych przez zwierzęta, poruszające się liście, światła samochodów. System umożliwia dokładne rozpoznawanie celów i zwiększa precyzję działania analizy kamery.

Technologia Starlight

Wieloletnie doświadczenie w projektowaniu urządzeń i oprogramowania pozwoliło wyposażyć tę kamerę w najnowocześniejsze algorytmy przetwarzania obrazu, wydajne podzespoły oraz doskonałej jakości optykę. Funkcja Starlight pozwala uzyskać więcej szczegółów obrazu z dokładnym odwzorowaniem koloru nawet podczas pracy kamery w nocy lub przy bardzo słabym oświetleniu sceny.

Technologia PFA

Technologia PFA to innowacyjne podejście do ustawiania ostrości. PFA skraca czas potrzebny na ustawienie odpowiedniej ogniskowej do minimum.

Ochrona

Tolerancja napięcia wejściowego to $\pm 25\%$, pozwala na stosowanie kamer w warunkach niestabilnego zasilania. Dodatkowo, kamera posiada zabezpieczenie do 6 kV chroniące ją przed skutkami wyładowań atmosferycznych.

Środowisko pracy

Kamery Dahua Technology są przystosowane do działania w ekstremalnych warunkach temperaturowych przy zakresie wynoszącym od -40°C do $+70^{\circ}\text{C}$ i wilgotności dochodzącej do 95%. Stopień ochrony IP67 zapewnia solidne wykonanie kamery, niezawodne działanie w trudnych warunkach atmosferycznych.

Cechy

- 1/1,8" 2 Mpx CMOS
- 60x zoom optyczny
- Starlight
- 25/30 kl./s @ 1080P
- Zasięg IR do 400 m
- Automatyczne śledzenie i ochrona perymetryczna oparte na algorytmie głębokiego uczenia
- IP67

Kompatybilność

Kamera jest zgodna ze specyfikacjami ONVIF (Open Network Video Interface) zapewniając interoperacyjność pomiędzy sieciowymi produktami wideo, niezależnie od producenta.

Szeroki zakres dynamiki

Zastosowana technologia WDR (Wide Dynamic Range) pozwala na wierną rejestrację sceny mimo dużego kontrastu. True WDR (120 dB) optymalizuje jasne i ciemne obszary sceny w tym samym czasie, dostarczając przy tym najlepszej jakości obraz.

Automatyczne śledzenie

Dzięki funkcji automatycznego śledzenia (auto-tracking) kamera jest w stanie samodzielnie podążać za wyróżnionym, przemieszczającym się obiektem. Kryteria selekcji obiektu poddawanego śledzeniu mogą być zdefiniowane przez użytkownika.

Kodowanie H.265+

Kodek H.265 to zoptymalizowana wersja kodowania H.265. Algorytm sam dostosowuje interwał klatek kluczowych, co może powodować zmniejszenie wymaganej przestrzeni dyskowej aż o 70%.

Specyfikacja techniczna

Kamera

| | |
|-------------------|--|
| Przetwornik | 1/1,8" CMOS |
| Rozdzielczość | 1920 (H) × 1080 (V) |
| RAM / ROM | 4 G / 8 G |
| System skanowania | Progresywny |
| Migawka | 1/1s ~ 1/100000s |
| Światłoczułość | Kolor: 0,001 lx / F1.4 B/W: 0,0001 lx / F1.4 0 lx (IR wł.) |
| Dystans IR | 400 m |
| Kontrola IR | Zoom priorytet / ręczna / Smart IR |
| Ilość diod IR | 8 |
| Wycieraczka | Tak |

Obiektyw

| | |
|--------------------|---|
| Ogniskowa | 5,6 - 336 mm |
| Przysłona | F1.4 ~ F4.5 |
| Kąt widzenia | H: 56,4° ~ 1,2°; V: 32,7° ~ 0,7°; D: 63,6° ~ 1.7° |
| Zoom optyczny | 60x |
| Kontrola ostrości | Automatyczna / półautomatyczna / ręczna |
| Ostrość od | 0,5 m-2 m |
| Kontrola przystony | Automatyczna |

PTZ

| | |
|------------------------------|--|
| Panorama / pochylenie | Poziomo: 0° ~ 360°; Pionowo: -90° ~ 45° |
| Prędkość sterowania ręcznego | Poziomo: 0,1° ~ 160°/s; Pionowo: 0,1° ~ 60°/s |
| Prędkość presetów | Poziomo: 160°/s; pionowo: 60°/s; |
| Presety | 300 |
| Ścieżka | 8 (do 32 presetów na ścieżkę) |
| Wzory | 5 |
| Skanowanie | 5 |
| Regulacja prędkości | Tak |
| Pamięć po wyłączeniu | Tak |
| Bezczynność | Preset / ścieżka / wzór / skanowanie |
| Protokoły | DH-SD Pelco-P/D (automatyczne rozpoznanie) |

Analityka

| | |
|--------------------|--|
| Wyzwalanie zdarzeń | Detekcja ruchu, sabotaż, zmiana sceny, rozłączenie sieci, konflikt adresów IP, nielegalny dostęp, problem z pamięcią |
| IVS | Podrzucony i zagniony przedmiot |

Analityka AI

| | |
|-----------------------|--|
| Video Metadata | Sylwetka osób, twarz, pojazd mechaniczny i niemechaniczny; przechwytywanie zdjęć i atrybutów |
| Ochrona perymetryczna | Wirtualna bariera, intruz w strefie (klasyfikacja człowiek / pojazd). Filtrowanie fałszywych alarmów wywołanych zwierzętami, liśćmi, światłami |
| Detekcja twarzy | Tak |

Wideo

| | |
|----------------------|---|
| Kompresja | H.265 / H.264H / H.264B / H.264 / MJPEG (strumień pomocniczy) |
| Ilość strumieni | 3 |
| Ilość klatek | Strumień główny: 1080P / 1,3 Mpx / 720P (1~25/30 kl./s) Strumień pomocniczy 1: D1/CIF (1~25 kl./s) Strumień pomocniczy 2: 1080P / 1,3 Mpx / 720P (1~25 kl./s), D1/CIF (1~25 kl./s) |
| Rozdzielczość | 1080P (1920×1080); 1,3 Mpx (1280×960); 720P (1280×720); D1 (704×576); CIF (352×288) |
| Kontrola Bit Rate | CBR / VBR |
| Bit Rate | H.264: 1792 Kb/s ~ 9216 Kb/s H.265: 512 Kb/s ~ 5632 Kb/s |
| Dzień / noc | Auto (ICR) / kolor / B/W |
| Tryb BLC | BLC / HLC / WDR (120 dB) |
| Balans bieli | Auto / ATW / pomieszczenie / zewnętrzne / ręczne |
| Kontrola wzmocnienia | Auto / ręczne |
| Redukcja szumów | 2D/3D |
| Detekcja ruchu | Tak |
| ROI | Tak |
| EIS | Tak |
| Redukcja mgły | Optyczna |
| Zoom cyfrowy | 16 x |
| Odbicie lustrzane | 0/180° |
| Maski prywatności | Do 24 strefy |

Sieć

| | |
|------------------------|--|
| Ethernet | RJ-45 (10 / 100 Base-T) |
| Protokoły sieci | IPv4; IPv6; HTTP; HTTPS; 802.1x; Qos; FTP; SMTP; UPnP; SNMPv1/v2c/v3 (MIB-2); DNS; DDNS; NTP; RTSP; RTP; TCP; UDP; IGMP; ICMP; DHCP; PPPoE |
| Kompatybilność | ONVIF (profil S,G i T); CGI |
| Sposób transmisji | Unicast / multicast |
| Max ilość użytkowników | 20 użytkowników (pasmo całkowite 64Mb/s) |
| Pamięć masowa | FTP; karta micro SD (max. 256 G) |
| Przeglądarki | IE7 i nowsze Chrome 42 i wcześniejsze Firefox 52 i wcześniejsze Safari |
| Oprogramowanie | Smart Player, Smart PSS, DSS, Easy4ip, |
| Mobilne | IOS, Android, Windows Phone |

Audio

| | |
|-----------|---|
| Kompresja | G.711A; G.711Mu; G.726; AAC; G.722.1; G.729; PCM; MPEG2-Layer2 11a / G.711Mu / AAC / G.726 / MPEG2-L2 |
|-----------|---|

Certyfikaty

| | |
|-------------|--|
| Certyfikaty | CE: EN55032 / EN55024 / EN50130-4 FCC: Part15 subpartB, ANSI C63.4-2014 |
|-------------|--|

Specyfikacja techniczna

Interfejs

| | |
|----------------------|--------|
| RS-485 | 1x |
| Wyjście analogowe | 1x BNC |
| Wej. / wyj. audio | 1/1 |
| Wej. / wyj. alarmowe | 7/2 |

Zasilanie

| | |
|-------------|--|
| Zasilanie | DC36 V / 2,23A± 25% |
| Pobór prądu | 28,7 W 61,6 W (ruch PTZ, wł. IR, wł. wycieraczka) |

Warunki pracy

| | |
|---------------|----------------------------------|
| Warunki pracy | -40°C ~ +70°C / mniej niż 95% RH |
| Ochrona | IP67; TVS 6000V |

Budowa

| | |
|-------------------|------------------------|
| Wymiary | 210,7 × 399,3 × 517 mm |
| Waga netto | 14,9 kg |
| Waga w opakowaniu | 21,4 kg |

Odległość DORI

Uwaga: Kryteria dozoru DORI odnoszą się do wykrywania, obserwacji, rozpoznawania i identyfikacji, które zostały opisane w normie EN-62676-4. Określają zdolność kamery do rozróżniania osób, a także obiektów znajdujących się w obszarze chronionym.

| | DYSTANS |
|---------------|---------|
| Detekcja | 5120 m |
| Obserwacja | 2048 m |
| Rozpoznawanie | 1024 m |
| Identyfikacja | 512 m |

Akcesoria

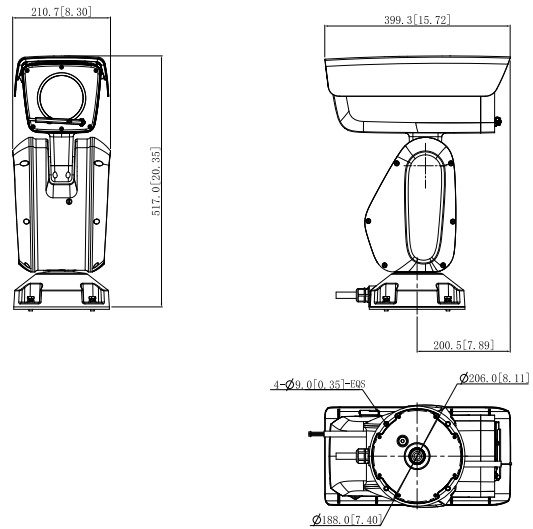


Zasilacz



PFB741W

Wymiary (mm)



| Montaż ścienny | Uchwyt słupowy |
|----------------|----------------|
| PFB741W | |
| | |