

PTZ85848-HNF-PA

Kamera IP, PTZ, Starlight, 8 Mpx, IR, 48x zoom optyczny



Opis serii

Dzięki implementacji algorytmu konwolucyjnych sieci neuronowych seria kamer PTZ WizMind cechuje się wysoką precyzyjnością analizy do ochrony perymetrycznej. Kamery zostały wyposażone także w algorytm PFA, odpowiadający za ostrość obrazu podczas zmiany ogniskowej. Za dobrą jakość obrazu w warunkach słabego oświetlenia odpowiada technologia Starlight.

Funkcje produktu

Ochrona obwodowa

Precyzyjne odfiltrowywanie fałszywych alarmów powodowanych przez zwierzęta, poruszające się liście, światła samochodów. System umożliwia dokładne rozpoznawanie celów i zwiększa precyzję działania analityk kamery.

Technologia Starlight

Wieloletnie doświadczenie w projektowaniu urządzeń i oprogramowania pozwoliło wyposażyć tę kamerę w najnowocześniejsze algorytmy przetwarzania obrazu, wydajne podzespoły oraz doskonałej jakości optykę. Funkcja Starlight pozwala uzyskać więcej szczegółów obrazu z dokładnym odwzorowaniem koloru nawet podczas pracy kamery w nocy lub przy bardzo słabym oświetleniu sceny.

Technologia PFA

Technologia PFA to innowacyjne podejście do ustawiania ostrości. PFA skraca czas potrzebny na ustawienie odpowiedniej ogniskowej do minimum.

Środowisko pracy

Kamery Dahua Technology są przystosowane do działania w ekstremalnych warunkach temperaturowych przy zakresie wynoszącym od -40°C do +70°C i wilgotności dochodzącej do 95%. Stopień ochrony IP67 zapewnia solidne wykonanie kamery, niezawodne działanie w trudnych warunkach atmosferycznych.

Automatyczne śledzenie

Dzięki funkcji automatycznego śledzenia (auto-tracking) kamera jest w stanie samodzielnie podążać za wyróżnionym, przemieszczającym się obiektem. Kryteria selekcji obiektu poddawanego śledzeniu mogą być zdefiniowane przez użytkownika.

Kodowanie H.265+

Kodek H.265 to zoptymalizowana wersja kodowania H.265. Algorytm sam dostosowuje interwał klatek kluczowych, co może powodować zmniejszenie wymaganej przestrzeni dyskowej aż o 70%.

Cechy

- 1/1,8" 8 Mpx CMOS
- 48x zoom optyczny
- Starlight
- 25/30 kl./s@8 Mpx
- Zasięg IR do 400 m
- Kompresja H.265
- Dwukierunkowe audio
- Detekcja i rozpoznawanie twarzy
- Automatyczne śledzenie i ochrona perymetryczna oparte na algorytmie głębokiego uczenia
- IP67

Specyfikacja techniczna

Kamera

Przetwornik	1/1,8" CMOS
Rozdzielczość	8 Mpx, 3840 (H) × 2160 (V)
RAM / ROM	2 GB / 8 GB
System skanowania	Progresywny
Migawka	1/1s ~ 1/30000s
Światłoczułość	Kolor: 0,005 lx / F1.4 B/W: 0,0005 lx / F1.4 0 lx (IR wł.)
Dystans IR	400 m
Kontrola IR	Zoom priorytet / ręczna / wył.
Ilość diod IR	8
Wycieraczka	Tak

Obiektyw

Ogniskowa	6,25 - 300 mm
Przysłona	F1.4 ~ F4.5
Kąt widzenia	H: 64,87° ~ 1,77°; V: 38,07° ~ 1,01°; D: 72,18° ~ 2,04°
Zoom optyczny	48x
Kontrola ostrości	Automatyczna / półautomatyczna / ręczna
Ostrość od	0,5 - 2 m
Kontrola przysłony	Niedostępne

PTZ

Panorama / pochylenie	Poziomo: 0° ~ 360°; Pionowo: -45° ~ 90°
Prędkość sterowania ręcznego	Poziomo: 0,1° ~ 160°/s; Pionowo: 0,1° ~ 60°/s
Prędkość presetów	Poziomo: 160°/s; pionowo: 60°/s;
Presety	300
Ścieżka	8 (do 32 presetów na ścieżkę)
Wzory	5
Skanowanie	5
Pamięć po wyłączeniu	Tak
Bezczynność	Preset / ścieżka / wzór / skanowanie
Protokoły	DH-SIP Pelco-P/D (automatyczne rozpoznanie)

Analityka AI

Video Metadata	Sylwetka osób, twarz, pojazd mechaniczny i niemechaniczny; przechwytywanie zdjęć i atrybutów
Ochrona perymetryczna	Wirtualna bariera, intruz w strefie (klasyfikacja człowiek / pojazd). Filtrowanie fałszywych alarmów wywołanych zwierzętami, liśćmi, światłami
Rozpoznawanie twarzy	Tak

Wideo

Kompresja	H.265 / H.264M / H.264H / MJPEG / Smart H.265 / Smart H.264
Ilość strumieni	3
Ilość klatek	Strumień główny: 8 Mpx / 4 Mpx / 1080p / 960p / 720p (1~25 kl./s) Strumień pomocniczy 1: D1 / CIF (1~25 kl./s) Strumień pomocniczy 2: 1080p / 960p / 720p (1~25 kl./s)
Rozdzielczość	8 Mpx (3840×2160); 4 Mpx (2560×1440); 1080p (1920×1080); 960p (1280×960); 720p (1280×720); D1 (704×576 / 704×480); VGA (640×480); CIF (352×288 / 352×240)
Kontrola Bit Rate	CBR / VBR
Bit Rate	H.264: 3328~16384 kbps H.265: 1280~9984 kbps
Dzień / noc	Auto (ICR) / kolor / B/W
Tryb BLC	BLC / HLC / WDR
Balans bieli	Auto / ATW / pomieszczenie / zewnętrzne / ręczne
Kontrola wzmocnienia	Auto / ręczne
Redukcja szumów	2D/3D
Detekcja ruchu	Tak
ROI	Tak
Redukcja mgły	Optyczna
Zoom cyfrowy	16x
Odbicie lustrzane	0 / 180°
Stosunek sygnału do szumów	≥ 55 dB
Maski prywatności	Do 24 strefy

Sieć

Ethernet	RJ-45 (10 / 100 Base-T)
Protokoły sieci	HTTP; HTTPS; IPv4; RTSP; UDP; SMTP; NTP; DHCP; DNS; DDNS; IPv6; 802.1x; QoS; FTP; UPnP; ICMP; SNMP; IGMP; RTP; PPPoE; RTMP; TCP
Kompatybilność	ONVIF Profile S&G&T; GB/T28181; CGI
Sposób transmisji	Unicast / Multicast
Max ilość użytkowników	20 użytkowników (pasmo całkowite 64 Mb/s)
Pamięć masowa	FTP; karta micro SD (max. 512 G), NAS
Przeglądarki	IE7 i nowsze Chrome 45 nowsze Firefox 52 i wcześniejsze Safari
Oprogramowanie	Smart PSS, DSS
Mobilne	IOS, Android

Audio

Kompresja	G.711a; G.711Mu; G.726; MPEG2-Layer2; G722.1; G729; PCM
-----------	---

Specyfikacja techniczna

Port

Wyjście analogowe	1x (CVBS, BNC)
RS-485	1x (1200 bps ~ 115200 bps)
Wejście audio	1x
Wyjście audio	1x
Wejście alarmowe	7x
Wyjście alarmowe	2x
Powiązania alarmów	Przechwytywanie; ustawienie wstępne; trasa; wzór; nagranie na karcie SD; wejście alarmowe; e-mail
Zdarzenia alarmowe	detekcja ruchu/sabotażu; detekcja dźwięku; rozłączenie sieci; konfliktów adresów IP; stan karty pamięci; błąd pamięci; wyjątki zasilania

Zasilanie

Zasilanie	36 VDC, 5 A (± 25%)
Pobór mocy	22 W Maksymalnie 63 W (ruch PTZ, wł. IR, wł. wycieraczka)

Warunki pracy

Warunki pracy	-40°C ~ +70°C / mniej niż 95% RH
Ochrona	IP67; TVS 6000V

Budowa

Obudowa	ADC12
Wymiary	344,6 × 252,2 × 499,8 mm
Waga netto	15,4 kg
Waga w opakowaniu	23,7 kg

Odległość DORI

Uwaga: Kryteria dozoru DORI odnoszą się do wykrywania, obserwacji, rozpoznawania i identyfikacji, które zostały opisane w normie EN-62676-4. Określają zdolność kamery do rozróżniania osób, a także obiektów znajdujących się w obszarze chronionym.

	DYSTANS
Detekcja	6000 m
Obserwacja	2381 m
Rozpoznawanie	1200 m
Identyfikacja	600 m

Akcesoria

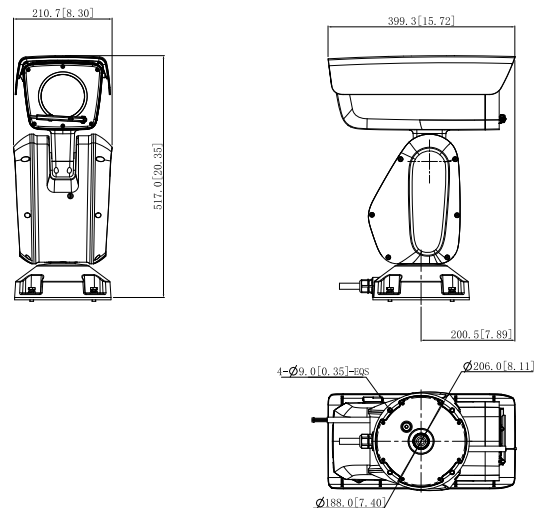


Zasilacz



PFB741W
(opcjonalnie)

Wymiary (mm)



Montaż ścienny	Montaż słupowy
PFB741W	