

SD2220UE-GN

2 Mpx 4x Starlight PTZ IP Kamera



Opis produktu

Dzięki funkcjonalności zoomu optycznego 4x i dokładnemu pozycjonowaniu kamery, urządzenie zapewnia szeroki zakres monitorowania i świetne detale. Kamera zapewnia rozdzielczość 2 Mpx przy 25/30 kl./s. Kamera zapewnia płynną kontrolę, wysoką jakość obrazu i dobrą ochronę. Spełnia wymagania w zakresie kompaktowych rozmiarów w zastosowaniach nadzoru wideo.

Funkcje

Szeroki zakres dynamiki

Dzięki WDR, kamera oferuje żywy, wyraźny obraz nawet przy intensywnym oświetleniu. True WDR 120dB kompensuje zaciemnione lub prześwietlone obszary sceny.

Kodowanie H.265

H.265 zapewnia wysoką jakość obrazu bez obciążania sieci. Kodek ten jest zoptymalizowany w stosunku do H.264. Kodowanie H.265 oferuje tak imponującą kompresję poprzez rozszerzenie porównania wzorców i kodowania różnicowego, usprawnienie predykcji wektora ruchu i scalania obszarów ruchu oraz włączenie dodatkowego etapu filtrowania adaptacyjnego próbek.

Technologia Starlight

Technologia Starlight zapewnia klarowny, kolorowy obraz dla skrajnie niskiego poziomu oświetlenia do 0,005 lx. Kamera wykorzystuje zestaw funkcji optycznych aby zrównoważyć światło w całej scenie, co skutkuje wyraźnymi obrazami w ciemności.

Warunki środowiskowe

Zakres temperatur od -30°C do +60°C oraz wilgotność pracy 95% pozwala na pracę w ekstremalnych warunkach środowiskowych. Kamera ma obudowę w klasie odporności na akty wandalizmu IK10. Odporność na czynniki atmosferyczne IP66.

Integracja

Kamera jest zgodna z ONVIF (Open Network Video Interface Forum), zapewniając integrację sieciowych systemów wizyjnych o produkty niezależnie od producenta.

Cechy

- 1/2,8" STARVIS™ CMOS
- 4x zoom optyczny
- 3 strumienie
- WDR, dzień / noc (ICR), Ultra DNR
- Max. 25/30 kl./s@1080P
- Max 100°/s szybkość obrotu
- PoE
- IP66, IK10

Specyfikacja techniczna

Kamera

Przetwornik	1/2,8" STARVIS™ CMOS
Rozdzielczość	1920(H) x 1080(V), 2 Mpx
RAM/ROM	256 MB / 128 MB
System skanowania	Progresywny
Elektroniczna szybkość migawki	1/1s ~ 1/30,000s
Światłoczułość	Kolor: 0,005 lx@F1.6 Cz/b: 0,0005 lx@F1.6
Dystans IR	N/A
Kontrola IR	N/A
Ilość diod IR	N/A

Obiektyw

Ogniskowa	2,7 ~ 11 mm
Max. apertura	F1.6
Kąt widzenia	Poziomy: 112,5° ~ 30°
Zoom optyczny	4x
Kontrola ostrości	Auto / ręczny
Tryb makro	100 ~ 1000 mm

PTZ

Zakres obrotu / uchyłu	Obrót: 0° ~ 355° uchył: 0° ~ 90°
Ręczna kontrola prędkości	Panorama: 0,1° ~ 100° /s nachylenie: 0,1° ~ 60° /s
Prędkość presetu	Panorama: 100° /s nachylenie: 60° /s
Presety	300
Tryb PTZ	8 tras (do 32 presetów na trasę)
Konfiguracja szybkości	Zależnie od poziomu zoomu
Przywrócenie zasilania	Automatyczne przywrócenie poprzedniego stanu PTZ po przywróceniu zasilania
Idle Motion	Aktywacja presetu, skanowanie, trasa, wzór, jeśli nie ma polecenia w określonym terminie
Protokół	DH-SD

Analityka

Obsługa zdarzeń	Detekcja ruchu, sabotaż wideo, rozłączenie sieci, konflikt IP, zabroniony dostęp, błąd zapisu
Zaawansowane funkcje analityki	Detekcja twarzy
Auto tracking	N/A

Certyfikacja

Certyfikacja	CE: EN55032 / EN55024 / EN50130-4 FCC: Part15 subpartB, ANSI C63.4- 2014 UL: UL60950-1+CAN/CSA C22.2, No.60950-1
--------------	--

Wideo

Kompresja	H.265 / H.264 / MJPEG (str. pomocniczy)
Wielostrumieniowość	3 strumienie
Rozdzielczość	1080P (1920×1080) / 720P (1280×720) / D1 (704×576 / 704×480) / CIF (352×288 / 352×240)
Ilość klatek	Strumień główny: 1080P / D1 (1~25/30 kl./s), 720P (1~50/60 kl./s) Strumień pomocniczy: D1 / CIF (1~25/30 kl./s) Strumień trzeci: 720P / D1 / CIF (1~25/30 kl./s)
Kontrola pasma	CBR / VBR
Pasmo	H.265 / H.264: 448K ~ 8192Kbps, MJPEG: 5120K ~ 10240Kbps
Dzień / noc	Auto(ICR) / kolor / cz/b
Tryb BLC	BLC / HLC / WDR (120dB)
Balans bieli	Auto / ATW / wewnętrzne / zewnętrzne / ręczne
Kontrola wzmocnienia	Auto / ręczne
Redukcja szumów	Ultra DNR (2D/3D)
Detekcja ruchu	Tak
Rol	Tak
Elektroniczna stabilizacja obrazu	N/A
Redukcja mgły	Tak
Cyfrowy zoom	16x
Obrót obrazu	180°
Strefy prywatności	Do 24 stref

Sieć

Ethernet	RJ-45 (10/100Base-T)
Protokoły	IPv4/IPv6, HTTP, HTTPS, SSL, TCP/IP, UDP, UPnP, ICMP, IGMP, SNMP, RTSP, RTP, SMTP, NTP, DHCP, DNS, PPPoE, DDNS, FTP, IP Filter, QoS, Bonjour, 802.1x
Protokoły	ONVIF Profil S&G, API
Metoda streamingu	Unicast / Multicast
Maks. ilość użytkowników	20 użytkowników
Pamięć	NAS, lokalny PC, karta MicroSD max 128 GB
Przeglądarki	IE, Chrome, Firefox, Safari
Oprogramowanie	Smart PSS, DSS, DMSS
Mobilne	iOS, Android

Zasilanie

Zasilanie	DC 12V / 1,5A, PoE(802.3af)
Pobór prądu	5,5 W

Warunki pracy

Warunki pracy	-30°C ~ +60°C / poniżej 95% RH
Ochrona / odporność	IP66 / IK10

Specyfikacja techniczna

Budowa

Materiał obudowy	Metal
Wymiary	Φ122 x 89 mm
Waga netto	0,52 kg
Waga w opakowaniu	0,73 kg

Odległość DORI

Uwaga: Kryteria dozoru DORI odnoszą się do wykrywania, obserwacji, rozpoznawania i identyfikacji, które zostały opisane w normie EN-62676-4. Określają zdolność kamery do rozróżniania osób, a także obiektów znajdujących się w obszarze chronionym.

	DYSTANS
Detekcja	124,1 m
Obserwacja	49,7 m
Rozpoznawanie	24,8 m
Identyfikacja	12,4 m

Akcesoria (opcjonalne)



PFA137



PFB203W



PFA152-E

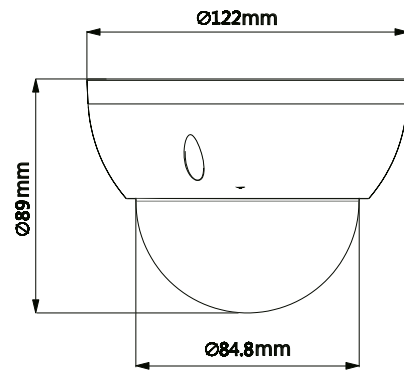


PFB200C



Zasilacz

Wymiary (mm)



Mocowanie ścienne	Mocowanie sufitowe
Mocowanie sufitowe	Mocowanie na słupie