

SD59230T-HN

Kamera IP PTZ 2 Mpx 30x zoom optyczny Starlight IR



Opis serii

Wyposażone w potężny zoom optyczny i precyzyjny mechanizm PTZ, kamery te pozwalają zapewnić duży zakres monitorowania i doskonałą szczegółowość. Zastosowana technologia Starlight powoduje, że uzyskiwany obraz ma bardzo wysoką jakość nawet w słabych warunkach oświetleniowych. Wszystkie te cechy oraz dobra ochrona urządzenia zapewniają, że kamery spełnią większość wymagań aplikacji nadzoru wideo.

Funkcje produktu

Kodowanie H.264+

H.264+ zapewnia wysoką jakość obrazu bez zbędnego obciążania sieci. Kodowanie to jest kompatybilne do już istniejących systemów monitoringu, które wykorzystują kodek H.264. Technologia kodowania H.264+ posiada funkcje takie jak zmienny GOP, dynamiczne obszary zainteresowań ROI, elastyczne tworzenie ramek oraz inteligentną redukcję szumów. Technologia ta umożliwia redukcję obciążenia sieci do 70 % w porównaniu ze standardem H.264. Pozwala to na oszczędny zapis na dyskach.

Ochrona

Kamery Dahua Technology są przystosowane do działania w ekstremalnych warunkach temperaturowych przy zakresie wynoszącym od -40°C do +70°C i wilgotności dochodzącej do 95%. Dzięki rygorystycznym badaniom pod kątem odporności na kurz i wodę posiadają certyfikat IP66, który gwarantuje niezawodną pracę nawet w wymagających zastosowaniach zewnętrznych. Dodatkowo, kamera posiada zabezpieczenie do 6 kV chroniące ją przed skutkami wyładowań atmosferycznych.

Kompatybilność

Kamera jest zgodna ze specyfikacjami ONVIF (Open Network Video Interface) i PSIA (Physical Security Interoperability Alliance), zapewniając interoperacyjność pomiędzy sieciowymi produktami wideo, niezależnie od producenta.

Cechy

- 1/2,8" 2 Mpx CMOS
- 30x zoom optyczny
- 25/30 kl./s @ 1080P, 25/30/50/60 kl./s @ 720P
- Analityka IVS
- Wsparcie dla PoE+
- Zasięg IR do 100 m
- IP66

Specyfikacja techniczna

Kamera

Przetwornik	1/2,8" STARVIS™ CMOS
Rozdzielczość	1920 (H) × 1080 (V); 2 Mpx
RAM / ROM	256M / 128M
System skanowania	Progresywny
Migawka	1/1s ~ 1/30000s
Światłoczułość	0,005 lx / F1.6 0 lx / F1.6, IR zał.
Stosunek sygnału do szumu	Więcej niż 55 dB
Dystans IR	Do 100 m
Kontrola IR	Automatyczna / ręczna
Ilość diod IR	4

Obiektyw

Ogniskowa	4,5 ~ 135 mm
Przysłona	F1.6 ~ F4.4
Kąt widzenia	67,8° ~ 2,4°
Zoom optyczny	30x
Kontrola ostrości	Auto / ręczna
Ostrość od	100 ~ 1000 mm

PTZ

Panorama / pochylenie	Panoramowanie: 0° ~ 360° bez krańca Pochylenie: -15° ~ 90° Auto odwrócenie: 180°
Prędkość sterowania ręcznego	Panoramowanie: 0,1° ~ 300°/s Pochylenie: 0,1° ~ 200°/s
Prędkość presetów	Panoramowanie: 400°/s Pochylenie: 300°/s
Presety	300
Tryby PTZ	5 tras, 8 patroli, auto panoramowanie, auto skanowanie
Regulacja prędkości	Ogniskowa adaptowana do postaci ludzkiej / adaptacja prędkości
Tryb startowy	Automatyczne przywrócenie stanu sprzed zaniku zasilania
Tryb domyślny	Preset / panorama / patrol / trasa
Protokół	DH-SD

Analityka

Automatyczne śledzenie	Nie
IVS	Przekroczenie bariery, wykrycie intruza, pojawienie/zniknięcie obiektu, detekcja twarzy, mapy ciepła

Audio

Kompresja	G.711a / G.711Mu / AAC / G.722 / G.726 / G.729 / MPEG2-L2
-----------	---

Interfejs

Interfejs audio	Kanały 1 wej. / 1 wyj.
Alarm	2x kanał wej., 1x kanał wyj.

Wideo

Kompresja	H.264+ / H.264 / MJPEG
Wielostrumieniowość	3 strumienie
Rozdzielczość	1080P (1920×1080), 1,3 Mpx (1280×960), 720P (1280×720), D1 (704×576/704×480), CIF (352×288/352×240)
Ilość klatek	Strumień główny: 1080P (1 ~ 25/30 kl./s), 720P (1 ~ 50/60 kl./s) Strumień pomocniczy 1: D1/CIF (1 ~ 25/30 kl./s) Strumień pomocniczy 2: 720P (1 ~ 25/30 kl./s)
Kontrola Bit Rate	CBR / VBR
Bit Rate	H.264+ / H.264: 448 K ~ 8192 Kb/s MJPEG: 5120K ~ 10240 Kb/s
Dzień / Noc	Auto (ICR) / kolor / B/W
Tryb BLC	BLC / HLC / DWDR
Balans bieli	Auto / ATW / wewnątrz / nazewnątrz / ręczne
Kontrola wzmocnienia	Auto / ręczne
Redukcja szumów	Ultra DNR 2D / 3D
Detekcja ruchu	Tak
Rol	Tak
Redukcja mgły	Tak
Zoom cyfrowy	16x
Odbicie	180°
Strefy prywatności	24 strefy

Sieć

Ethernet	RJ-45 (10/100 Base-T)
Protokoły sieci	IPv4/IPv6; HTTP; HTTPS; SSL; TCP/IP; UDP; UPnP; ICMP; IGMP; SNMP; RTSP; RTP; SMTP; NTP; DHCP; DNS; PPPOE; DDNS; FTP; IP Filter; QoS; Bonjour; 802.1x
Protokoły CCTV	ONVIF, PSIA, CGI
Metoda streamingu	Unicast / Multicast
Max ilość użytkowników	20 użytkowników
Pamięć masowa	NAS Lokalne nagrywanie PC Mikro SD 128 GB
Przeglądarki	IE, Chrome, Firefox, Safari
Oprogramowanie	Smart PSS, DSS
Mobilne	IOS, Android

Certyfikaty

Certyfikaty	CE: EN55032, EN55024, EN50130-4 FCC: CFR 47 FCC Part 15 subpartB, ANSI, C63.4-2014 UL: UL60950-1+CAN/CSA C22.2 No.60950-1
-------------	---

Zasilanie

Zasilanie	AC 24 V / 3 A (±10%), PoE+ (802.3at)
Pobór prądu	13 W, 23 W (wł. IR)

Specyfikacja techniczna

Warunki pracy

Warunki pracy	-40°C ~ +70°C / mniej niż 95% RH
Ochrona / odporność	IP66

Budowa

Obudowa	Metal
Wymiary	Φ 186 × 309 mm
Waga netto	3,5 kg
Waga w opakowaniu	6,8 kg

Odległość DORI

Uwaga: Kryteria dozoru DORI odnoszą się do wykrywania, obserwacji, rozpoznawania i identyfikacji, które zostały opisane w normie EN-62676-4. Określają zdolność kamery do rozróżniania osób, a także obiektów znajdujących się w obszarze chronionym.

	DYSTANS
Detekcja	1929 m
Obserwacja	771 m
Rozpoznawanie	386 m
Identyfikacja	193 m

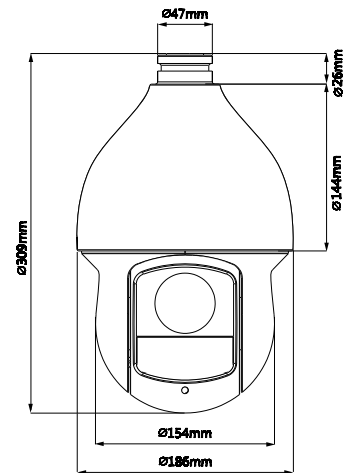
Dodatkowe informacje

TYP	SYMBOL	OPIS
Akcesoria	PFB300S	Uchwyt ścienny
	PFA110	Element łączący uchwyt z kamerą
	AC 24 V / 3 A	Zasilacz
	PFA140	Puszka zasilania
	PFB300C	Uchwyt sufitowy
	PFA120	Wodoodporna pushka przyłączeniowa
	PFA150	Uchwyt słupowy
	PFA151	Uchwyt narożny
	PFB303S	Uchwyt szczytowy

Akcesoria



Wymiary (mm)



Uchwyt sufitowy	Mocowanie ściennie
PFA110 + PFB300C	PFA110 + PFB300S + PFA120
Mocowanie ściennie	Mocowanie na słupie
PFA110 + PFB300S + PFA140	PFA110 + PFB300S + PFA150
Mocowanie narożne	Mocowanie szczytowe
PFA110 + PFB300S + PFA151	PFA110 + PFB303S