

SD5A225XA-HNR

Kamera IP, PTZ, Starlight, 2 Mpx, IR, 25x zoom optyczny



Opis serii

Kamery z tej serii wyposażone zostały w potężny zoom optyczny i precyzyjny mechanizm PTZ, pozwalając zapewnić duży zakres monitorowania i doskonałą szczegółowość. Zastosowana technologia Starlight powoduje, że uzyskiwany obraz ma bardzo wysoką jakość w słabych warunkach oświetleniowych a nawet w ciemności. Wszystkie te cechy oraz dobra ochrona urządzenia zapewniają, że kamery spełniają większość wymagań aplikacji nadzoru wideo.

Funkcje produktu

Ochrona obwodowa

Precyzyjne odfiltrowywanie fałszywych alarmów powodowanych przez zwierzęta, szelest liści, światła samochodów. System umożliwia dokładne rozpoznawanie celów i zwiększa precyzję działania analityk kamery.

Technologia Starlight

Wieloletnie doświadczenie w projektowaniu urządzeń i oprogramowania pozwoliło wyposażyć tę kamerę w najnowocześniejsze algorytmy przetwarzania obrazu, wydajne podzespoły oraz doskonałej jakości optykę. Funkcja Starlight pozwala uzyskać więcej szczegółów obrazu z dokładnym odwzorowaniem koloru nawet podczas pracy kamery w nocy lub przy bardzo słabym oświetleniu sceny.

Technologia PFA+

Technologia PFA to innowacyjne podejście do ustawiania ostrości. PFA skracza czas potrzebny na ustawienie odpowiedniej ogniskowej do minimum.

Środowisko

Kamery Dahua Technology są przystosowane do działania w ekstremalnych warunkach temperaturowych przy zakresie wynoszącym od -40°C do +70°C i wilgotności dochodzącej do 95%. Stopień ochrony IP67 zapewnia solidne wykonanie kamery, niezawodne działanie w trudnych warunkach atmosferycznych. Dodatkowo kamera posiada klasę odporności IK10.

Szeroki zakres dynamiki

Zastosowana technologia WDR (Wide Dynamic Range) pozwala na wierną rejestrację sceny mimo dużego kontrastu. True WDR (120 dB) optymalizuje jasne i ciemne obszary sceny w tym samym czasie, dostarczając przy tym najlepszej jakości obraz.

Cechy

- 1/2,8" 2 Mpx STARVIS™ CMOS
- 25x zoom optyczny
- Starlight
- 50/60 kl./s @ 1080P
- Automatyczne śledzenie i ochrona perymetryczna
- SMD+
- Zasilanie PoE+
- Zasięg diod IR do 150 m
- IP67, IK10

Automatyczne śledzenie

Dzięki funkcji automatycznego śledzenia (auto-tracking) kamera jest w stanie samodzielnie podążać za wyróżnionym, przemieszczającym się obiektem. Kryteria selekcji obiektu poddawanego śledzeniu mogą być zdefiniowane przez użytkownika.

Smart H.265+ i Smart H.264+

Inteligentne kodowanie to algorytm samodostosowujący wymaganą ilość klatek w zależności od aktualnej dynamiki sceny. Dzięki implementacji tego rodzaju kodowania można osiągnąć większą efektywność kompresji niż w H.265 i H.264, jednocześnie gwarantując wysoką jakość obrazu i redukcji kosztów przechowywania danych i transmisji.

SMD+

Z algorytm głębokiego uczenia się, Dahua SMD filtruje alarmy o detekcji ruchu i klasyfikuje obiekty na osoby i pojazdy. Alarm jest wyzwalany tylko w przypadku wykrycia danego typu obiektu.

Specyfikacja techniczna

Kamera

Przetwornik	1/2,8" CMOS
Rozdzielczość	(1920x1080) 2 Mpx
RAM / ROM	1 Gb / 4 Gb
System skanowania	Progresywny
Migawka	1/3s ~ 1/30000s
Światłoczułość	Kolor: 0,005 lx / F1.6 BW: 0,0005 lx / F1.6 0 lx (IR wł.)
Dystans IR	150 m
Kontrola IR	Zoom priorytet / ręczna / Smart IR / wył.
Ilość diod IR	4

Obiektyw

Ogniskowa	5,4 ~ 135 mm
Przysłona	F1.6 ~ F3.5
Kąt widzenia	H: 58,7° ~ 3,1°; V: 33,2° ~ 1,7°; D: 67,3° ~ 3,9°
Zoom optyczny	25x
Ustawienie ostrości	Automatyczne / pół-automatyczne / ręczne
Ostrość od	0,1 ~ 1,5 m
Sterowanie przysłoną	Auto / ręczne

PTZ

Panorama / pochylenie	Poziomo: 0° ~ 360°; Pionowo: -15° ~ 90°
Prędkość sterowania ręcznego	Poziomo: 0,1° ~ 300°/s; Pionowo: 0,1° ~ 200°/s
Prędkość presetów	Poziomo: 400°/s; pionowo: 300°/s
Presety	300
Ścieżka	8 (do 32 presetów na ścieżkę)
Wzory	5
Skanowanie	5
Ustawienie prędkości	Tak
Pamięć po wyłączeniu	Tak
Bezczynność	Preset / ścieżka / wzór / skanowanie
Protokoły	DH-SIP Pelco-P/D (automatyczne rozpoznanie)

Analityka

Wyzwalanie zdarzeń	Detekcja ruchu, sabotaż, zmiana sceny, rozłączenie sieci, konflikt adresów IP, nielegalny dostęp, problem z pamięcią
IVS	Podrzucony i zagniony przedmiot

Analityka AI

Przechwytywanie zdjęć	Osób, pojazdów mechanicznych i niemechanicznych
Ochrona perymetryczna	Wirtualna bariera, intruz w strefie. Filtrowanie fałszywych alarmów wywołanych zwierzętami, liśćmi, światłami
SMD +	Tak
Automatyczne śledzenie	Tak
Detekcja twarzy	Tak

Wideo

Kompresja	H.265 / H.265+ / H.264+ / H.264 / MJPEG (strumień pomocniczy)
Ilość strumieni	3
Rozdzielczość	1080P (1920x1080); 1,3 Mpx (1280x960); 720P (1280x720); D1 (704x576 / 704x480); CIF (352x288 / 352x240)
Ilość klatek	Strumień główny: 1080P / 1,3 Mpx / 720P (1~50/60kl./s) Strumień pomocniczy 1: D1 / CIF (1~25/30kl./s) Strumień pomocniczy 2: 1080P / 1,3 Mpx / 720P / D1 / CIF (1~25/30kl./s)
Kontrola Bit Rate	CBR / VBR
Bit Rate	H.265 / H.264: 3 Kb/s ~ 20480 Kb/s
Dzień / noc	Auto (ICR) / kolor / B/W
Tryb BLC	BLC / HLC / WDR (120 dB)
Balans bieli	Auto / ATW / pomieszczenie / zewnętrzne / ręczne
Kontrola wzmocnienia	Auto / ręczne
Redukcja szumów	2D/3D
Detekcja ruchu	Tak
ROI	Tak
Stabilizacja obrazu	Elektroniczna
Redukcja mgły	Elektroniczna
Zoom cyfrowy	16 x
Odbicie lustrzane	180°
Maski prywatności	Do 24 stref, po 8 w jednym kadrze

Sieć

Ethernet	RJ-45 (10 / 100 Base-T)
Protokoły sieci	IPv4; IPv6; HTTP; HTTPS; 802.1x; Qos; FTP; SMTP; UPnP; SNMPv1/v2c/v3(MIB-2); DNS; DDNS; NTP; RTSP; RTP; TCP; UDP; IGMP; ICMP; DHCP; PPPoE; ARP; RTCP
Kompatybilność	ONVIF (profil S, G i T); CGI
Sposób transmisji	Unicast / Multicast
Max ilość użytkowników	20 użytkowników (pasmo całkowite 64 M)
Pamięć masowa	FTP; karta micro SD (max. 256 G); NAS
Przeglądarki	IE7 i nowsze Chrome 42 i wcześniejsze Firefox 52 i wcześniejsze Safari
Oprogramowanie	Smart PSS, DSS, DMSS, Smart Player
Mobilne	iOS, Android

Certyfikaty

Certyfikacja	CE: EN55032 / EN55024 / EN50130-4 FCC: Part15 subpartB, ANSI C63.4-2014 UL: UL60950-1+CAN/CSA C22.2, No.60950-1
--------------	---

Audio

Kompresja	G.711A; G.711Mu; G.726; AAC; G.722.1; G.729; G.723; MPEG2-Layer2
-----------	--

Specyfikacja techniczna

Porty

Wej. / wyj. audio	1 / 1
Wej. / wyj. alarmowe	2 / 1

Zasilanie

Zasilanie	AC24 V / 3A ±25% PoE+ (802.3at)
Pobór prądu	W dzień < 8 W W nocy < 20 W (IR zał.)

Warunki pracy

Warunki pracy	-40°C ~ +70°C / mniej niż 95% RH
Ochrona	IP67; IK10; TVS 6000V

Budowa

Obudowa	Metal
Wymiary	Φ190 × 332 mm
Waga netto	4,7 kg
Waga w opakowaniu	8 kg

Odległość DORI

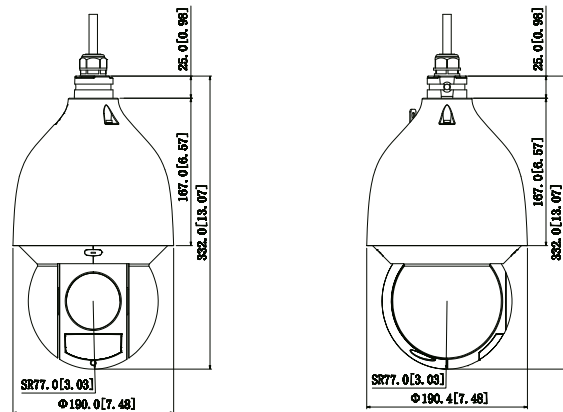
Uwaga: Kryteria dozoru DORI odnoszą się do wykrywania, obserwacji, rozpoznawania i identyfikacji, które zostały opisane w normie EN-62676-4. Określają zdolność kamery do rozróżniania osób, a także obiektów znajdujących się w obszarze chronionym.

	DYSTANS
Detekcja	1655 m
Obserwacja	657 m
Rozpoznawanie	331 m
Identyfikacja	166 m

Akcesoria



Wymiary (mm)



Uchwyt ścienny	Uchwyt sufitowy
PFB305W	PFA111 + PFB300C
Montaż słupowy	Montaż słupowy
PFA150 + PFB305W	PFA150 + PFA111 + PFB300C