

# SD5A232GB-HNR

Kamera IP PTZ Starlight 2 Mpx IR 32x zoom optyczny



## Opis serii

Kamery z tej serii wyposażone zostały w potężny zoom optyczny i precyzyjny mechanizm PTZ, pozwalając zapewnić duży zakres monitorowania i doskonałą szczegółowość. Zastosowana technologia Starlight powoduje, że uzyskiwany obraz ma bardzo wysoką jakość w słabych warunkach oświetleniowych a nawet w ciemności. Wszystkie te cechy oraz dobra ochrona urządzenia zapewniają, że kamery spełniają większość wymagań aplikacji nadzoru wideo.

## Funkcje produktu

### Ochrona obwodowa

Precyzyjne odfiltrowywanie fałszywych alarmów powodowanych przez zwierzęta, szelest liści, światła samochodów. System umożliwia dokładne rozpoznawanie celów i zwiększa precyzję działania analityk kamery.

### Automatyczne śledzenie

Dzięki funkcji automatycznego śledzenia (auto-tracking) kamera jest w stanie samodzielnie podążać za wyróżnionym, przemieszczającym się obiektem. Kryteria selekcji obiektu poddawane go śledzeniu mogą być zdefiniowane przez użytkownika.

### Detekcja twarzy

Oprócz samego wykrywania twarzy w kadrze, funkcja analizuje przechwytywane obrazy i uzupełnia je o metadane: płeć, wiek, okulary, maska, zarost i wyraz (złość, smutek, strach, zaskoczenie, zadowolenie, zdziwienie). Dostępna jest też opcja dostosowania rozmiaru przechwyconego zdjęcia.

### SMD 4.0

Funkcja inteligentnej detekcji ruchu bazuje na klasyfikacji obiektów typu człowiek/pojazd. Dzięki temu filtruje pozostałe elementy kadru, które mogłyby spowodować fałszywe alarmy: zwierzęta, owady, cienie, światła itd. Jej wysoka skuteczność wynika z zastosowania algorytmów sztucznej inteligencji do wyszukiwania ludzi i pojazdów.

### Technologia Starlight

Wieloletnie doświadczenie w projektowaniu urządzeń i oprogramowania pozwoliło wyposażyć tę kamerę w najnowocześniejsze algorytmy przetwarzania obrazu, wydajne podzespoły oraz doskonałej jakości optykę. Funkcja Starlight pozwala uzyskać więcej szczegółów obrazu z dokładnym odwzorowaniem koloru nawet podczas pracy kamery w nocy lub przy bardzo słabym oświetleniu sceny.

## Cechy

- 1/2,8" 2 Mpx STARVIS™ CMOS
- 32x zoom optyczny
- Starlight
- 25/30 kl./s @ 1080P
- Automatyczne śledzenie i detekcja twarzy
- SMD 4.0
- Zasilanie PoE+
- Zasięg diod IR do 150 m
- IP67, IK10

### Smart H.265+ i Smart H.264+

Inteligentne kodowanie to algorytm samodostosowujący wymaganą ilość klatek w zależności od aktualnej dynamiki sceny. Dzięki implementacji tego rodzaju kodowania można osiągnąć większą efektywność kompresji niż w H.265 i H.264, jednocześnie gwarantując wysoką jakość obrazu i redukcji kosztów przechowywania danych i transmisji.

## Specyfikacja techniczna

## Kamera

Przetwornik	1/2,8" CMOS
Rozdzielczość	(1920x1080) 2 Mpx
RAM / ROM	1 Gb / 4 Gb
System skanowania	Progresywny
Migawka	1/1s ~ 1/30000s
Światłoczułość	Kolor: 0,005 lx / F1.3 BW: 0,0005 lx / F1.3 0 lx (IR wł.)
Dystans IR	150 m
Kontrola IR	Zoom priorytet / ręczna / Smart IR
Ilość diod IR	4

## Obiektyw

Ogniskowa	4,5 ~ 144 mm
Przystosana	F1.5 ~ F4.0
Kąt widzenia	H: 58,4° ~ 3,0°; V: 33,4° ~ 1,7°; D: 66,4° ~ 3,4°
Zoom optyczny	25x
Ustawienie ostrości	Automatyczne / pół-automatyczne / ręczne
Ostrość od	0,1 ~ 1,5 m
Stwierzenie przysłoną	Auto / ręczne

## PTZ

Panorama / pochylenie	Poziomo: 0° ~ 360°; bez końca Pionowo: -15° ~ 90°; auto obrót 180°
Prędkość sterowania ręcznego	Poziomo: 0,1° ~ 300°/s; Pionowo: 0,1° ~ 200°/s
Prędkość presetów	Poziomo: 400°/s; pionowo: 300°/s
Presety	300
Ścieżka	8 (do 32 presetów na ścieżkę)
Wzory	5
Skanowanie	5
Pamięć po wyłączeniu	Tak
Bezczynność	Preset / ścieżka / wzór / skanowanie
Protokoły	DH-SD Pelco-P/D (automatyczne rozpoznanie)

## Analityka AI

IVS (Ochrona perymetryczna)	Wirtualna bariera, intruz w strefie, wspinanie się na ogrodzenie, szwędanie się, podrzucony i brakujący obiekt, szybki ruch, detekcja parkowania, detekcja tłumy, klasyfikacja człowiek / pojazd
Detekcja twarzy	Detekcja twarzy, wskazywanie twarzy na podglądzie, przechwytywanie i wysyłanie zdjęć, poprawa zdjęć, wybór określonego zdjęcia z przechwyconej grupy. Określanie atrybutów twarzy: płeć, wiek, okulary, maska, zarost, wyraz twarzy (m.in. złość, smutek, strach, zaskoczenie, zadowolenie, zdziwienie).
Automatyczne śledzenie	Tak
Quick Pick	Poprzez NVR serii AI, szybkie wskazanie obiektów typu człowiek / pojazd ze zdarzeń SMD
SMD	Tak

## Wideo

Kompresja	H.265 / H.265+ / H.264+ / H.264 / H.264B / H.264H / MJPEG (strumień pomocniczy)
Ilość strumieni	3
Rozdzielczość	1080P (1920x1080); 1,3 Mpx (1280x960); 720P (1280x720); D1 (704x576); CIF (352x288)
Ilość klatek	Strumień główny: 1080P / 1,3 Mpx / 720P (1~25/30 kl./s) Strumień pomocniczy 1: D1 / CIF (1~25/30kl./s) Strumień pomocniczy 2: 1080P / 1,3 Mpx / 720P (1~25/30 kl./s)
Kontrola Bit Rate	CBR / VBR
Bit Rate	H.265 / H.264: 3 Kb/s ~ 8192 Kb/s
Dzień / noc	Auto (ICR) / kolor / B/W
Tryb BLC	BLC / HLC / WDR (120 dB)
Balans bieli	Auto / ATW / pomieszczenie / zewnętrzne / ręczne / światło naturalne / lampy sodowe / lampy uliczne
Kontrola wzmocnienia	Auto / ręczne
Redukcja szumów	2D/3D
Detekcja ruchu	Tak
ROI	Tak
Stabilizacja obrazu	Elektroniczna
Redukcja mgły	Elektroniczna
Zoom cyfrowy	16x
Odbicie lustrzane	180°
Maski prywatności	Do 24 stref, po 8 w jednym kadrze
Stosunek sygnał / szumy	≥ 55 dB

## Sieć

Ethernet	RJ-45 (10 / 100 Base-T)
Protokoły sieci	FTP; RTMP; IPv6; Bonjour; IPv4; DNS; RTCP; PPPoE; NTP; RTP; 802.1x; HTTPS; SNMP; TCP/IP; DDNS; UPnP; NFS; ICMP; UDP; IGMP; HTTP; SSL; DHCP; SMTP; Qos; RTSP; ARP
Kompatybilność	ONVIF (profil S, G i T); CGI; P2P
Sposób transmisji	Unicast / multicast
Max ilość użytkowników	20 użytkowników (pasmo całkowite 64 M)
Pamięć masowa	FTP; karta micro SD (max. 512 G); NAS
Przeglądarki	IE9 i nowsze Chrome 41 i wcześniejsze Firefox 50 i wcześniejsze iOS10
Oprogramowanie	DSS, DMSS
Mobilne	iOS, Android

## Certyfikaty

Certyfikacja	CE: EN55032/EN55024/EN50130-4 FCC: Part15 subpartB, ANSI C63.4-2014 UL: UL60950-1+CAN/CSA C22.2.No.60950-1
--------------	--

## Audio

Kompresja	PCM; G.711A; G.711Mu; G.726; G.722.1; G.729; G.723; MPEG2-Layer2
-----------	--

**Specyfikacja techniczna**

**Porty**

Wej. / wyj. alarmowe	2/1
Wej. / wyj. audio	1/1
Wyzwalanie zdarzeń	Zdjęcie, nagrywanie, PTZ (preset, trasa, wzór), wyjście alarmowe, dźwięk, e-mail
Zdarzenia alarmowe	Detekcja ruchu, sabotaż, detekcja audio, rozłączenie sieci, konflikt adresów IP, problem z kartą pamięci, wyjątek zasilania

**Zasilanie**

Zasilanie	DC24 V / 2,5A ±25% PoE+ (802.3at)
Pobór prądu	Min. 10 W Max. 22 W (IR zał. + PTZ)

**Warunki pracy**

Warunki pracy	-40°C ~ +70°C / mniej niż 95% RH
Ochrona	IP67; IK10; TVS 6000V wyładowania atmosferyczne, ochrona przed przepięciami

**Budowa**

Wymiary	Φ190 × 332 mm
Waga netto	4,7 kg
Waga w opakowaniu	8 kg

**Odległość DORI**

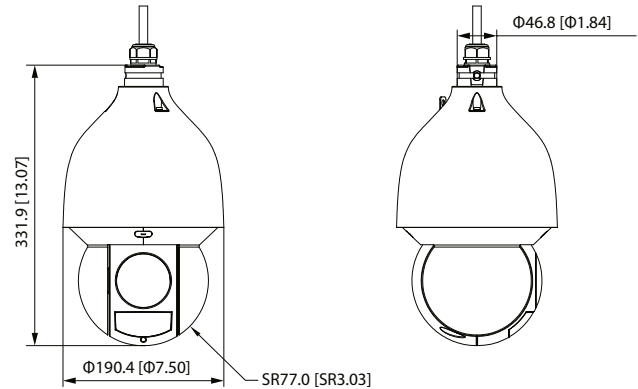
Uwaga: Kryteria dozoru DORI odnoszą się do wykrywania, obserwacji, rozpoznawania i identyfikacji, które zostały opisane w normie EN-62676-4. Określają zdolność kamery do rozróżniania osób, a także obiektów znajdujących się w obszarze chronionym.

	DYSTANS
Detekcja	1986 m
Obserwacja	785 m
Rozpoznawanie	398 m
Identyfikacja	198 m

**Akcesoria**



**Wymiary (mm)**



Montaż ścienny	Montaż sufitowy
<b>PFB305W + PFA120</b>	<b>PFA111 + PFB300C</b>
Montaż sufitowy	Montaż słupowy (pionowy)
<b>PFA111 + PFB301C</b>	<b>PFA150 + PFB305W</b>
Montaż narożny	Montaż słupowy (poziomy)
<b>PFB305W + PFA151</b>	<b>PFA150 + PFA111 + PFB300C</b>