

# SD8A440-HNF-PA

Kamera IP PTZ, Starlight, 4 Mpx IR 40x



## Opis produktu

Kamera została wyposażona w potężny zoom optyczny oraz precyzyjny mechanizm PTZ, dzięki czemu pozwala na rejestrowanie obrazu wysokiej jakości nawet z bardzo dużej odległości. Połączenie technologii Starlight oraz promiennika podczerwieni wraz z mechanicznym filtrem IR zapewnia dużą szczegółowość nie tylko w dzień, ale również w nocy, gdy poziom oświetlenia spada do zera. Dodatkowo funkcja WDR dba o optymalną ekspozycję całego kadru w momencie pracy pod światło i w przypadku zróżnicowanej jasności sceny.

## Funkcje

### Technologia Starlight

Technologia Starlight Dahua jest idealna do zastosowań w trudnych warunkach otoczenia, nawet przy minimalnym oświetleniu. W ekstremalnych warunkach słabego oświetlenia technologia Starlight jest w stanie zapewnić kolorowy obraz w niemal całkowitej ciemności (0,005 lx).

### Ochrona perymetryczna

Automatyczne filtrowanie fałszywych alarmów powodowanych przez zwierzęta, ruch liści, jasne światła itp. Umożliwia systemowi rozpoznanie celu. Poprawia dokładność alarmów.

### Metadane

Metadane to informacje o atrybutach funkcji, wyodrębnione z obiektu docelowego, które mogą być używane do pobierania danych. Istnieją cztery rodzaje metadanych obsługiwanych przez kamerę Dahua PTZ AI: metadane twarzy ludzkiej, ciała ludzkiego, pojazdów silnikowych i pojazdów innych niż mechaniczne. Informacje dotyczące twarzy obejmują płeć, wiek, okulary, maski, brody itp. Informacje dotyczące ciała ludzkiego obejmują ubiór: kapelusz, kolor góry, kolor dołu, torebkę itp. Informacje o pojeździe silnikowym obejmują kolor, typ pojazdu, pasy bezpieczeństwa, itp. Informacje o pojeździe niemechanicznym obejmują typ, kolor, liczbę osób itp.

### Smart H.265+

H.265+ zapewnia wysoką jakość obrazu bez zbędnego obciążania sieci. Kodowanie to jest kompatybilne do już istniejących systemów monitoringu, które wykorzystują kodek H.264. Posiada funkcje takie jak zmienny GOP, dynamiczne obszary zainteresowań ROI, elastyczne tworzenie ramek oraz inteligentną redukcję szumów. Technologia ta umożliwia redukcję obciążenia sieci do 70% w porównaniu ze standardem H.265. Pozwala to na oszczędny zapis na dyskach.

## Cechy

- 1/1,8" 4 Mpx STARVIS™ CMOS
- 40x zoom optyczny
- Technologia Starlight
- Ochrona obwodowa
- Metadane
- Automatyczne śledzenie
- Inteligentna wycieraczka
- IP67
- Rozpoznawanie twarzy

### Technologia PFA

Jest to precyzyjny algorytm ostrzeżenia. Kamera ustawia ostrość już w momencie zbliżania się do oddalonego obiektu. Zatrzymując zoom w niemal dowolnym momencie, otrzymujemy wyostrzony obraz. Kamera nie traci czasu na dostosowanie obiektywu.

### Automatyczne śledzenie

Dzięki funkcji automatycznego śledzenia (auto-tracking) kamera jest w stanie samodzielnie podążać za wyróżnionym, przemieszczającym się obiektem. Kryteria selekcji obiektu poddawane go śledzeniu mogą być zdefiniowane przez użytkownika.

## Specyfikacja techniczna

## Kamera

|                          |   |
|--------------------------|---|
| Przetwornik              | 1 / 1,8" STARVIS™ CMOS  |
| Rozdzielczość            | 2560 (H) x 1440 (V); 4 Mpx  |
| ROM/RAM                  | 8 GB / 2 GB   |
| Migawka                  | 1/1 ~ 1 / 30000s  |
| Światłoczułość           | 0,001 lx / F1.4 (kolor)<br>0,0001 lx / F1.4 (B/W)<br>0 lx / F1.4 (IR wł.) |
| Zasięg IR                | Do 500 m  |
| Kontrola IR              | Pirorytet zoom, ręcznie, Smart IR   |
| Ilość diod IR            | 10  |
| Inteligentna wycieraczka | Tak   |

## Obiektyw

|                    |   |
|--------------------|---|
| Ogniskowa          | 5,6 ~ 223 mm                                      |
| Przysłona          | F1.4 ~ F4.5                                       |
| Kąt widzenia       | H: 61,8° ~ 2,2°; V: 36,3° ~ 1,3°; D: 69,2° ~ 2,4° |
| Zoom optyczny      | 40x   |
| Kontrola ostrości  | Automatyczna / ręczna                             |
| Tryb makro         | 0,5 m ~ 2 m                                       |
| Kontrola przesłony | Automatycznie / ręcznie                           |

## PTZ

|                              |   |
|------------------------------|---|
| Panorama / pochylenie        | Panoramowanie: 0° ~ 360°<br>Pochylenie: -30° ~ 90°<br>Auto odwrócenie: 180° |
| Prędkość sterowania ręcznego | Panoramowanie: 0,1° ~ 240°/s<br>Pochylenie: 0,1° ~ 100°/s                   |
| Prędkość presetów            | Panoramowanie: 240°/s<br>Pochylenie: 120°/s                                 |
| Presety                      | 300   |
| Tryby PTZ                    | 5 tras, 8 patroli, 5 tras auto skanowania                                   |
| Regulacja prędkości          | Tak   |
| Tryb startowy                | Tak   |
| Tryb domyślny                | Preset / scan / tour / pattern  |
| Protokół                     | DH-SD, Pelco-P/D (auto rozpoznawanie)                                       |

## Analityka

|                 |   |
|-----------------|---|
| Obsługa zdarzeń | Detekcja ruchu, sabotaż, zmiana sceny, rozłączenie sieci, konflikt IP, nieuprawniony dostęp, błąd magazynowania |
| IVS             | Przekroczenie wirtualnej bariery, wykrycie intruza w zadanej strefie  |

## Analiza AI

|                        |   |
|------------------------|---|
| Metadane               | Ludzka sylwetka, twarz, pojazdy mechaniczne i niemechaniczne oraz ich atrybuty  |
| Ochrona obwodowa       | Przecięcie linii, intruz w strefie; klasyfikacja obiektów (pojazd/człowiek), detekcja szwendania, podrzucony/zagubiony przedmiot, szybko poruszający się obiekt, detekcja parkowania, detekcja zgromadzeń |
| Rozpoznawanie twarzy   | Tak   |
| Automatyczne śledzenie | Tak   |

## Wideo

|                              |   |
|------------------------------|---|
| Kompresja                    | H.265+ / H.265 / H.264+ / H.264 / MJPEG (podstrumień 1)   |
| Wielostrumieniowość          | 3 strumienie  |
| Rozdzielczość                | 4 Mpx (2560 x 1440) / 1080P (1920x1080) / 1,3 Mpx (1280x960) / 720P (1280x720) / D1 (704x576 / 704x480) / CIF (352x288 / 352x240)   |
| Ilość klatek                 | Strumień główny:<br>4 Mpx / 1080P / 1,3 Mpx / 720P (1~25/30 kl./s)<br>Strumień pomocniczy: D1 / CIF (1~25/30 kl./s)<br>Strumień trzeci:<br>1080P / 1,3 Mpx / 720P (1~25/30 kl./s) |
| Kontrola szybkość transmisji | CBR / VBR   |
| Szybkość transmisji          | H.264: 512 ~ 16384 Kb/s<br>H.265: 256 ~ 10240 Kb/s  |
| Dzień / noc                  | Auto (ICR) / kolor / B/W  |
| Tryb BLC                     | BLC / HLC / WDR (120dB)   |
| Balans bieli                 | Auto / wewnętrzne / zewnętrzne / ręczne   |
| Kontrola wzmocnienia         | Auto / ręcznie  |
| Redukcja szumów              | Ultra DNR (2D / 3D)   |
| Detekcja ruchu               | Wył. / wł.  |
| Rol                          | Wył. / wł.  |
| Usuwanie mgły                | Optyczne  |
| Zoom cyfrowy                 | 16x   |
| Obrót obrazu                 | 180°  |
| Strefy prywatności           | 24 strefy   |
| Stosunek sygnału do szumu    | ≥ 55 dB   |

## Audio

|           |   |
|-----------|---|
| Kompresja | G.711a / G.711mu / G.726 / AAC / G722.1 / G.729 / MPEG2-Layer2 / G723 |
|-----------|---|

## Sieć

|                          |  |
|--------------------------|--|
| Ethernet                 | RJ-45 (10 Base-T / 100 Base-TX)  |
| Protokoły sieci          | IPv4; IPv6; HTTP; HTTPS; 802.1x; QoS; FTP; SMTP; UPnP; SNMP v1/v2c/v3 (MIB-2); DNS; DDNS; NTP; RTSP; RTP; TCP; UDP; IGMP; ICMP; DHCP; PPPoE; ARP; RTCP; RTMP |
| Protokoły CCTV           | ONVIF Profil S, G i T, API   |
| Metoda streamingu        | Unicast / multicast  |
| Max. dostęp użytkowników | 20 użytkowników (64 MB)  |
| Pamięć masowa            | FTP<br>Micro SD (512 GB)   |
| Przeglądarki             | IE, Chrome, Firefox, Safari  |
| Oprogramowanie           | Smart PSS, DSS, DMSS   |
| Mobilne                  | iOS, Android   |

## Interfejs

|                 |                   |
|-----------------|-------------------|
| Interfejs video | 1 port BNC        |
| RS485           | 1                 |
| Interfejs audio | 1x wej. / 1x wyj. |
| Alarm           | 7x wej. / 2x wyj. |

**Specyfikacja techniczna**

**Certyfikaty**

|             |  |
|-------------|--|
| Certyfikaty | CE: EN55032 / EN55024 / EN50130-4<br>FCC: Part15 subpartB, ANSI C63.4-2014 |
|-------------|--|

**Zasilanie**

|             |                               |
|-------------|-------------------------------|
| Zasilanie   | 36 VDC / 2,23 A±25%<br>Hi-PoE |
| Pobór prądu | 30W, 48W (IR wł.)             |

**Warunki pracy**

|                     |                                 |
|---------------------|---------------------------------|
| Warunki pracy       | -40°C ~ +70°C, mniej niż 95% RH |
| Ochrona / odporność | IP67; TVS 6000V                 |

**Budowa**

|                   |                 |
|-------------------|-----------------|
| Obudowa           | Metalowa        |
| Wymiary           | 415,6 × Φ262 mm |
| Waga netto        | 10 kg           |
| Waga w opakowaniu | 12 kg           |

**Odległość DORI**

Uwaga: Kryteria dozoru DORI odnoszą się do wykrywania, obserwacji, rozpoznawania i identyfikacji, które zostały opisane w normie EN-62676-4. Określają zdolność kamery do rozróżniania osób, a także obiektów znajdujących się w obszarze chronionym.

|               | DYSTANS  |
|---------------|----------|
| Detekcja      | 3034,5 m |
| Obserwacja    | 1204,2 m |
| Rozpoznawanie | 606,9 m  |
| Identyfikacja | 303,4 m  |

**Akcesoria (w zestawie)**



PFB306W



ZASILACZ

**Akcesoria (opcjonalne)**



PFA120



PFB710C



PFA150



PFA151



PFB301S-E

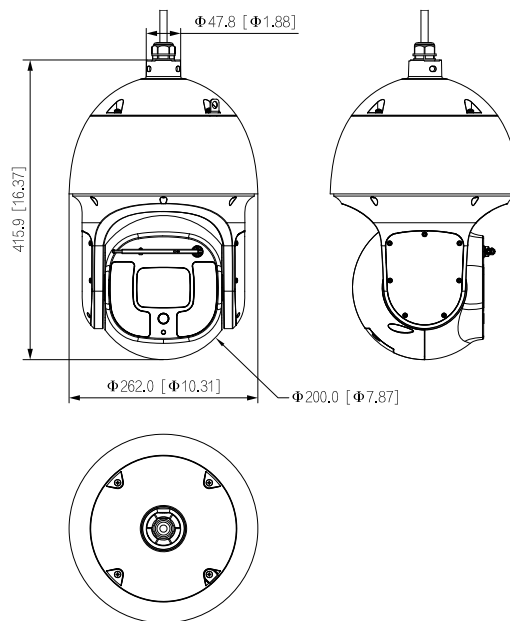


PFB301C



PFA118

**Wymiary (mm)**



| Mocowanie ścienne    | Mocowanie sufitowe  |
|----------------------|---------------------|
|                      |                     |
| Mocowanie sufitowe   | Mocowanie na słupie |
|                      |                     |
| Mocowanie narożne    | Mocowanie na słupie |
|                      |                     |
| Mocowanie parapetowe |                     |
|                      |                     |